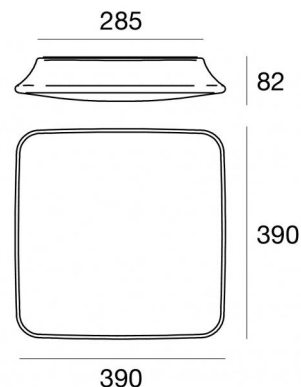


MyWhite_Q motion sensor



Plafón | 220-240 V
1 topLED 12 W DC - 16 W AC | CRI 85

7808S



Datos técnicos	
Año de realización	2017
Tipo	Superficie
Posición de instalación	Pared - Techo
Ambiente de instalación	Interiores
Fuente de luz	LED
Circuit structure	topLED
Óptica	Difusa
Light emission direction	downward and upward
Potencia nominal	12 W DC
Poder total	16 W
Flujo luminoso (fuente)	1396 lm
Tensión nominal de entrada	220 - 240 V AC
Rango de voltaje de entrada	220 - 240 V AC
Frequency	50 - 60 Hz
CCT / Tone	3000 K
Índice de rendimientos cromático	85 Ra
C.C. / C.V.	AC
Clase de aislamiento	2
IP	IP65
IK	IK10
Test del hilo incandescente	650°
Montaje directo sobre superficies normalmente inflamables	Sí
CE	Sí
Driver incluido.	driver
Artículo regulable	No
Motion sensor	Sí
Motion detection time	3 min
Sensivity range	Ø 5 m H 2.7 m
Orientabilidad	No
Basculación	No
Practicabilidad	No
Transitabilidad	No
Cable incluido.	No
Resinado	No
Tipología de emisión luminosa	Dos emisiones
Peso neto	1.975 Kg
Protección descargas electrostáticas	No
Protección contra sobretensiones	No

Acabado difusor	
Material	PE
Color	neutral

Acabado montura	
Material	PC
Color	blanco

La fuente de alimentación contenida en el dispositivo cumple con la norma IEC 61347-2-13 anexo J y, por lo tanto, puede alimentarse mediante sistemas de alimentación centralizados.

MyWhite_Q motion sensor



Plafón | 220-240 V | 1 topLED 12 W DC - 16 W AC | CRI 85
7808S

Double emission ceiling downlights for indoor application. The warm white LED light source with a diffused light distribution is composed of 72 topped LEDs with CCT of 3000 K and a CRI 85; the source luminous flux is 1396 lm, with a 116.3 lm/W nominal luminous efficacy.

The diffuser is made of pe; the mounting frame is made of PC, with a white finish. The ingress protection degree is IP65; the total weight is of 1.975 kg.

The total absorbed power is 16 W.

The device features protection class II and can be wall lights or ceiling-mounted.

Compliant with the EN 60598-1 standard and its specific provisions.

Clase de eficiencia energética

Este producto contiene una fuente de luz de clase de eficiencia energética F.

Características Luminotécnicas

Light Output Ratio (LOR)	82 %
Flujo luminoso (fuente)	1396 lm
Flujo luminoso de luminaria	1150 lm
Consumption	16 W
Rendimiento luminoso de las luminarias	71 lm/W
Temperatura de color	3000 K
Standard Deviation of Colour Matching	3 Step MacAdam
Índice de rendimientos cromático	85 Ra
Temperatura de unión (luminaria)	80
Temperatura estándar del ambiente de servicio	-20 / +50°C

LED Life / Failure Ratio

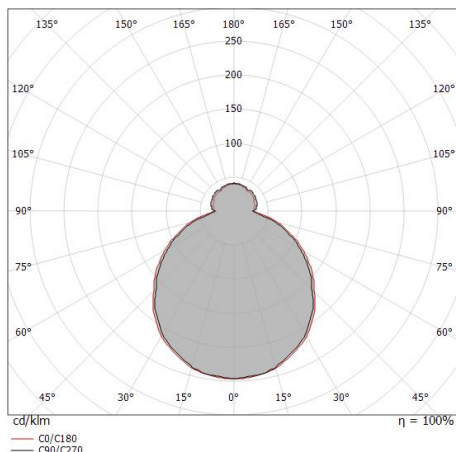
L70 B20 C0 72500h

UGR

UGR axial	14.6
UGR transversal	14.9
X=4H Y=8H	S=0.25H
Reflection factor	70/50/20

OPTICAL

Óptica C0/C180	114°
Light distribution simmetry	Symmetrical



Distance [m]	Cone diameter [m]	illuminance [lx]
0.5	1.54 1.64	E(0°) 1134 E(C90) 92 E(C0) 80
1.0	3.08 3.29	E(0°) 283 E(C90) 23 E(C0) 20
1.5	4.62 4.93	E(0°) 126 E(C90) 10 E(C0) 9
2.0	6.16 6.58	E(0°) 71 E(C90) 6 E(C0) 5
2.5	7.70 8.22	E(0°) 45 E(C90) 4 E(C0) 3
3.0	9.24 9.87	E(0°) 31 E(C90) 3 E(C0) 2

— C0/C180 (Half-peak divergence: 117.4°)
— C90/C270 (Half-peak divergence: 114.0°)