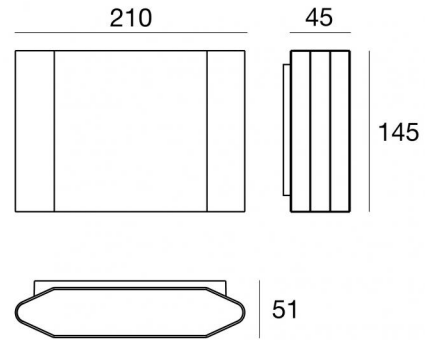




Luminaria de pared | 198-264 V  
32 x powerLEDs 18.9 W DC - 21 W AC | CRI 80  
**77018M07**



| Datos técnicos  |                        |
|---|------------------------|
| Tipo  | Superficie             |
| Posición de instalación                                   | Pared                  |
| Ambiente de instalación                                   | Exteriores             |
| Fuente de luz   | LED                    |
| Circuit structure   | powerLEDs              |
| Óptica  | Double<br>Asymmetric   |
| Light emission direction                                  | downward and<br>upward |
| Potencia nominal  | 18.9 W DC              |
| Poder total   | 21 W                   |
| Flujo luminoso (fuente)                                   | 3066 lm                |
| Tensión nominal de entrada                                | 220 - 240 V AC         |
| Rango de voltaje de entrada                               | 198 - 264 V AC         |
| Frequency   | 50 - 60 Hz             |
| CCT / Tone  | 2700 K                 |
| Índice de rendimientos cromático                          | 80 Ra                  |
| C.C. / C.V.   | AC                     |
| Clase de aislamiento                                      | 1                      |
| IP  | IP65                   |
| IK  | IK06                   |
| Test del hilo incandescente                               | 850°                   |
| Montaje directo sobre superficies normalmente inflamables | No                     |
| CE  | Sí                     |
| Driver incluido.  | driver                 |
| Artículo regulable  | No                     |
| Orientabilidad  | No                     |
| Basculación   | No                     |
| Practicabilidad   | No                     |
| Transitabilidad   | No                     |
| Cable incluido.   | No                     |
| Resinado  | No                     |
| Tipología de emisión luminosa                             | Dos emisiones          |
| Peso neto   | 1.646 Kg               |
| Protección descargas electrostáticas                      | Sí                     |
| Protección contra sobretensiones                          | 2 KV                   |

#### Acabado cuerpo

|             |                                |
|-------------|--------------------------------|
| Material    | Aluminio fundido EN AB - 46100 |
| Color       | Blanco                         |
| Elaboración | Recubrimiento en polvo         |

#### Acabado difusor

|             |  |
|-------------|--|
| Material    | Policarbonato resistente a los rayos UV - Vidrio extra claro |
| Color       | negro - transparente   |
| Elaboración | Serigrafía   |

#### Acabado abrazadera

|          |                |
|----------|----------------|
| Material | Acero AISI 304 |
| Color    | acero          |

Luminaria de pared | 198-264 V | 32 x powerLEDs 18.9 W DC - 21 W AC | CRI 80  
**77018M07**

Double emission wall lights for outdoor application. The super warm white LED light source with a double asymmetric light distribution is composed of 32 powered LEDs with CCT of 2700 K and a CRI 80; the source luminous flux is 3066 lm, with a 162.2 lm/W nominal luminous efficacy.

The device body is made of die-cast aluminium en ab - 46100 and features a white finish, processed by means of powder coating; the diffuser is made of extra clear glass with a silk-screening treatment; the diffuser is made of uv resistant polycarbonate. The ingress protection degree is IP65; the total weight is of 1.646 kg.

The total absorbed power is 21 W.

The device features protection class I and can be wall lights-mounted.

Compliant with the EN 60598-1 standard and its specific provisions.

### Clase de eficiencia energética

Este producto contiene 4 fuentes de luz de clase de eficiencia energética E.

### Características Luminotécnicas

|  |                |
|--|----------------|
| Light Output Ratio (LOR)               | 53 %           |
| Flujo luminoso (fuente)                | 3066 lm        |
| Flujo luminoso de luminaria            | 1643 lm        |
| Consumption                            | 21 W           |
| Rendimiento luminoso de las luminarias | 78 lm/W        |
| Temperatura de color                   | 2700 K         |
| Standard Deviation of Colour Matching  | 2 Step MacAdam |
| Índice de rendimientos cromático       | 80 Ra          |

|   |             |
|---|-------------|
| Temperatura estándar del ambiente de servicio | -20 / +50°C |
| Temperatura típica sobre el vidrio            | 40°C        |

### LED Life / Failure Ratio

L70 B10 C0 250000h (at Tj 65 Ta 25 )

### OPTICAL

|                             |              |
|-----------------------------|--------------|
| Óptica C0/C180              | 104°         |
| Light distribution symmetry | Asymmetrical |

