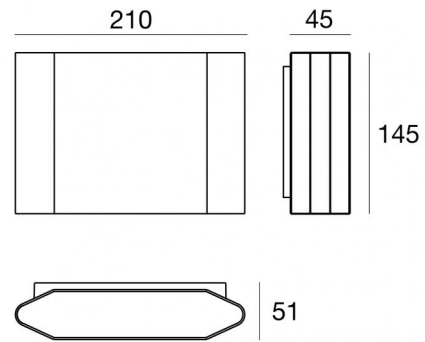




Luminaria de pared | 198-264 V
10 x powerLED 19.8 W DC - 22 W AC | CRI 80
76980W45



Datos técnicos	
Tipo	Superficie
Posición de instalación	Pared
Ambiente de instalación	Exteriores
Fuente de luz	LED
Circuit structure	powerLED
Óptica	Double Medium Wide Flood
Light emission direction	downward and upward
Potencia nominal	19.8 W DC
Poder total	22 W
Flujo luminoso (fuente)	2840 lm
Tensión nominal de entrada	220 - 240 V AC
Rango de voltaje de entrada	198 - 264 V AC
Frequency	50 - 60 Hz
CCT / Tone	3000 K
Índice de rendimientos cromático	80 Ra
C.C. / C.V.	AC
Clase de aislamiento	1
IP	IP65
IK	IK06
Test del hilo incandescente	850°
Montaje directo sobre superficies normalmente inflamables	No
CE	Sí
Driver incluido.	driver
Artículo regulable	No
Orientabilidad	No
Basculación	No
Practicabilidad	No
Transitabilidad	No
Cable incluido.	No
Resinado	No
Tipología de emisión luminosa	Dos emisiones
Peso neto	1.463 Kg
Protección descargas electrostáticas	Sí
Protección contra sobretensiones	2 KV

Acabado cuerpo

Material	Aluminio fundido EN AB - 46100
Color	gris
Elaboración	Recubrimiento en polvo

Acabado difusor

Material	Policarbonato resistente a los rayos UV - Vidrio extra claro
Color	negro - transparente
Elaboración	Serigrafía

Acabado abrazadera

Material	Acero AISI 304
Color	acero



Luminaria de pared | 198-264 V | 10 x powerLED 19.8 W DC - 22 W AC | CRI 80
76980W45

Double emission wall lights for outdoor application. The warm white LED light source with a double medium wide flood light distribution is composed of 10 powered LEDs with CCT of 3000 K and a CRI 80; the source luminous flux is 2840 lm, with a 143.4 lm/W nominal luminous efficacy.

The device body is made of die-cast aluminium en ab - 46100 and features a grey ral 7021 finish, processed by means of powder coating; the diffuser is made of extra clear glass with a silk-screening treatment; the diffuser is made of uv resistant polycarbonate. The ingress protection degree is IP65; the total weight is of 1.463 kg.

The total absorbed power is 22 W.

The device features protection class I and can be wall lights-mounted.

Compliant with the EN 60598-1 standard and its specific provisions.

Clase de eficiencia energética

Este producto contiene 2 fuentes de luz de clase de eficiencia energética D.

Características Luminotécnicas

Light Output Ratio (LOR)	42 %
Flujo luminoso (fuente)	2840 lm
Flujo luminoso de luminaria	1200 lm
Consumption	22 W
Rendimiento luminoso de las luminarias	54 lm/W
Temperatura de color	3000 K
Standard Deviation of Colour Matching	1.5 Step
Índice de rendimientos cromático	80 Ra

Temperatura estándar del ambiente de servicio

-20 / +50°C

Temperatura típica sobre el vidrio

40°C

LED Life / Failure Ratio

L70 B10 C0 361980h (at Tj 60 Ta 25)

OPTICAL

Óptica C0/C180	45°
Light distribution simmetry	Asymmetrical

