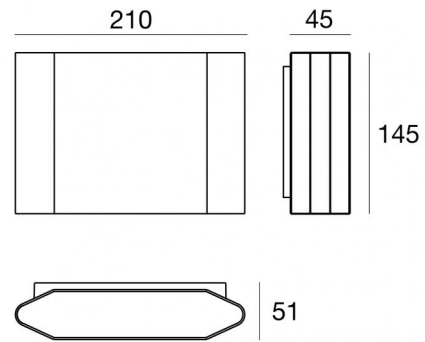




Luminaria de pared | 198-264 V
10 x powerLED 19.8 W DC - 22 W AC | CRI 80
76979M30



| Datos técnicos | |
|---|---------------------|
| Tipo | Superficie |
| Posición de instalación | Pared |
| Ambiente de instalación | Exteriores |
| Fuente de luz | LED |
| Circuit structure | powerLED |
| Óptica | Double Medium Flood |
| Light emission direction | downward and upward |
| Potencia nominal | 19.8 W DC |
| Poder total | 22 W |
| Flujo luminoso (fuente) | 2660 lm |
| Tensión nominal de entrada | 220 - 240 V AC |
| Rango de voltaje de entrada | 198 - 264 V AC |
| Frequency | 50 - 60 Hz |
| CCT / Tone | 2700 K |
| Índice de rendimientos cromático | 80 Ra |
| C.C. / C.V. | AC |
| Clase de aislamiento | 1 |
| IP | IP65 |
| IK | IK06 |
| Test del hilo incandescente | 850° |
| Montaje directo sobre superficies normalmente inflamables | No |
| CE | Sí |
| Driver incluido. | driver |
| Artículo regulable | No |
| Orientabilidad | No |
| Basculación | No |
| Practicabilidad | No |
| Transitabilidad | No |
| Cable incluido. | No |
| Resinado | No |
| Tipología de emisión luminosa | Dos emisiones |
| Peso neto | 1.463 Kg |
| Protección descargas electrostáticas | Sí |
| Protección contra sobretensiones | 2 KV |

Acabado cuerpo

| | |
|-------------|--------------------------------|
| Material | Aluminio fundido EN AB - 46100 |
| Color | Negro |
| Elaboración | Recubrimiento en polvo |

Acabado difusor

| | |
|-------------|--|
| Material | Policarbonato resistente a los rayos UV - Vidrio extra claro |
| Color | negro - transparente |
| Elaboración | Serigrafía |

Acabado abrazadera

| | |
|----------|----------------|
| Material | Acero AISI 304 |
| Color | acero |

Luminaria de pared | 198-264 V | 10 x powerLED 19.8 W DC - 22 W AC | CRI 80
76979M30

Double emission wall lights for outdoor application. The super warm white LED light source with a double medium flood light distribution is composed of 10 powered LEDs with CCT of 2700 K and a CRI 80; the source luminous flux is 2660 lm, with a 134.3 lm/W nominal luminous efficacy.

The device body is made of die-cast aluminium en ab - 46100 and features a black finish, processed by means of powder coating; the diffuser is made of extra clear glass with a silk-screening treatment; the diffuser is made of uv resistant polycarbonate. The ingress protection degree is IP65; the total weight is of 1.463 kg.

The total absorbed power is 22 W.

The device features protection class I and can be wall lights-mounted.

Compliant with the EN 60598-1 standard and its specific provisions.

Clase de eficiencia energética

Este producto contiene 2 fuentes de luz de clase de eficiencia energética D.

Características Luminotécnicas

| | |
|--|----------|
| Light Output Ratio (LOR) | 63 % |
| Flujo luminoso (fuente) | 2660 lm |
| Flujo luminoso de luminaria | 1694 lm |
| Consumption | 22 W |
| Rendimiento luminoso de las luminarias | 77 lm/W |
| Temperatura de color | 2700 K |
| Standard Deviation of Colour Matching | 1.5 Step |
| Índice de rendimientos cromático | 80 Ra |

| | |
|---|-------------|
| Temperatura estándar del ambiente de servicio | -20 / +50°C |
| Temperatura típica sobre el vidrio | 40°C |

LED Life / Failure Ratio

L70 B10 C0 361980h (at Tj 60 Ta 25)

OPTICAL

| | |
|-----------------------------|--------------|
| Óptica C0/C180 | 41° |
| Light distribution symmetry | Asymmetrical |

