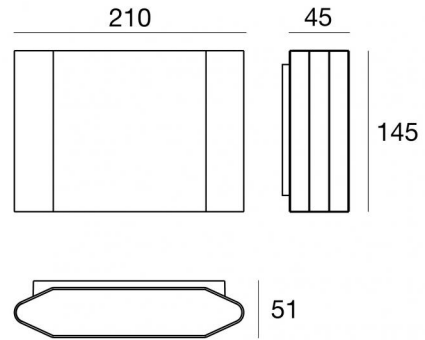




Luminaria de pared | 198-264 V AC /220-240 V DC
5 x powerLED 9.9 W DC - 11 W AC | CRI 80
76964M15



| Datos técnicos | |
|---|-------------------|
| Tipo | Superficie |
| Posición de instalación | Pared |
| Ambiente de instalación | Exteriores |
| Fuente de luz | LED |
| Circuit structure | powerLED |
| Óptica | Spot |
| Light emission direction | downward |
| Potencia nominal | 9.9 W DC |
| Poder total | 11 W |
| Flujo luminoso (fuente) | 1330 lm |
| Tensión nominal de entrada | 220 - 240 V AC |
| Rango de voltaje de entrada | 198 - 264 V AC |
| Frequency | 50 - 60 Hz |
| CCT / Tone | 2700 K |
| Índice de rendimientos cromático | 80 Ra |
| C.C. / C.V. | AC |
| Clase de aislamiento | 1 |
| IP | IP65 |
| IK | IK06 |
| Test del hilo incandescente | 850° |
| Montaje directo sobre superficies normalmente inflamables | No |
| CE | Sí |
| Driver incluido. | driver |
| Artículo regulable | DALI-2 - PUSH DIM |
| Orientabilidad | No |
| Basculación | No |
| Practicabilidad | No |
| Transitabilidad | No |
| Cable incluido. | No |
| Resinado | No |
| Tipología de emisión luminosa | Una emisión |
| Peso neto | 1.512 Kg |
| Protección descargas electrostáticas | Sí |
| Protección contra sobretensiones | 1 KV |

Acabado cuerpo

| | |
|-------------|--------------------------------|
| Material | Aluminio fundido EN AB - 46100 |
| Color | Negro |
| Elaboración | Recubrimiento en polvo |

Acabado difusor

| | |
|-------------|--|
| Material | Policarbonato resistente a los rayos UV - Vidrio extra claro |
| Color | negro - transparente |
| Elaboración | Serigrafía |

Acabado abrazadera

| | |
|----------|----------------|
| Material | Acero AISI 304 |
| Color | acero |

La fuente de alimentación contenida en el dispositivo cumple con la norma IEC 61347-2-13 anexo J y, por lo tanto, puede alimentarse mediante sistemas de alimentación centralizados.



Luminaria de pared | 198-264 V AC /220-240 V DC | 5 x powerLED 9.9 W DC - 11 W AC |
CRI 80
76964M15

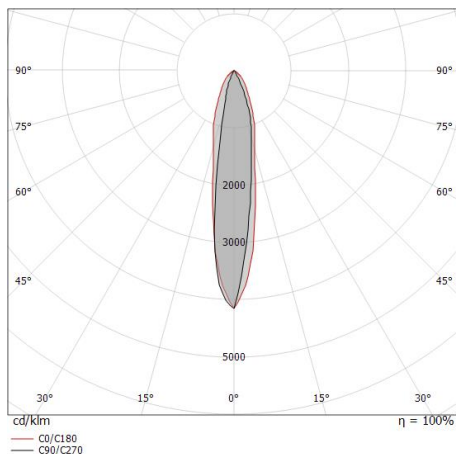
Single emission wall lights for outdoor application. The super warm white LED light source with a spot light distribution is composed of 5 powered LEDs with CCT of 2700 K and a CRI 80; the source luminous flux is 1330 lm, with a 134.3 lm/W nominal luminous efficacy.

The device body is made of die-cast aluminium en ab - 46100 and features a black finish, processed by means of powder coating; the diffuser is made of extra clear glass with a silk-screening treatment; the diffuser is made of uv resistant polycarbonate. The ingress protection degree is IP65; the total weight is of 1.512 kg.

The total absorbed power is 11 W.

The device features protection class I and can be wall lights-mounted.

Compliant with the EN 60598-1 standard and its specific provisions.



Clase de eficiencia energética

Este producto contiene una fuente de luz de clase de eficiencia energética D.

Características Luminotécnicas

| | |
|--|----------|
| Light Output Ratio (LOR) | 44 % |
| Flujo luminoso (fuente) | 1330 lm |
| Flujo luminoso de luminaria | 595 lm |
| Consumption | 11 W |
| Rendimiento luminoso de las luminarias | 54 lm/W |
| Temperatura de color | 2700 K |
| Standard Deviation of Colour Matching | 1.5 Step |
| Índice de rendimientos cromático | 80 Ra |

| | |
|---|-------------|
| Temperatura estándar del ambiente de servicio | -20 / +50°C |
| Temperatura típica sobre el vidrio | 40°C |

LED Life / Failure Ratio

L70 B10 C0 361980h (at Tj 60 Ta 25)

OPTICAL

| | |
|-----------------------------|--------------|
| Óptica C0/C180 | 20° |
| Light distribution symmetry | Asymmetrical |