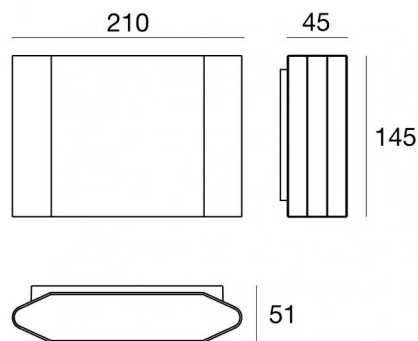
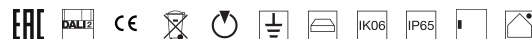




Luminaria de pared | x powerLED 0 W DC - 11 W AC

CRI 80

76963M15



Datos técnicos	
Tipo	Superficie
Posición de instalación	Pared
Ambiente de instalación	Exteriores
Fuente de luz	LED
Circuit structure	powerLED
Óptica	Spot
Light emission direction	downward
Potencia nominal	0 W DC
Poder total	11 W
Tensión nominal de entrada	220 - 240 V AC
Rango de voltaje de entrada	198 - 264 V AC
CCT / Tone	2700 K
Índice de rendimientos cromático	80 Ra
C.C. / C.V.	AC
Clase de aislamiento	1
IP	IP65
IK	IK06
Test del hilo incandescente	850°
Montaje directo sobre superficies normalmente inflamables	No
CE	Sí
Driver incluido.	driver
Artículo regulable	DALI-2 - PUSH DIM
Orientabilidad	No
Basculación	No
Practicabilidad	No
Transitabilidad	No
Cable incluido.	No
Resinado	No
Tipología de emisión luminosa	Una emisión
Peso neto	1.512 Kg
Protección descargas electrostáticas	Sí
Protección contra sobretensiones	1 KV

Acabado cuerpo

Material	Aluminio fundido EN AB - 46100
Color	Blanco
Elaboración	Recubrimiento en polvo

Acabado difusor

Material	Policarbonato resistente a los rayos UV - Vidrio extra claro
Color	negro - transparente
Elaboración	Serigrafía

Acabado abrazadera

Material	Acero AISI 304
Color	acero