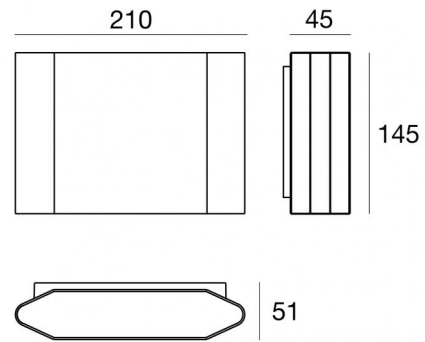




Luminaria de pared | 198-264 V
5 x powerLED 9.9 W DC - 11 W AC | CRI 80
76960N45



Datos técnicos	
Tipo	Superficie
Posición de instalación	Pared
Ambiente de instalación	Exteriores
Fuente de luz	LED
Circuit structure	powerLED
Óptica	Medium Wide Flood
Light emission direction	downward
Potencia nominal	9.9 W DC
Poder total	11 W
Flujo luminoso (fuente)	1515 lm
Tensión nominal de entrada	220 - 240 V AC
Rango de voltaje de entrada	198 - 264 V AC
Frequency	50 - 60 Hz
CCT / Tone	4000 K
Índice de rendimientos cromático	80 Ra
C.C. / C.V.	AC
Clase de aislamiento	1
IP	IP65
IK	IK06
Test del hilo incandescente	850°
Montaje directo sobre superficies normalmente inflamables	No
CE	Sí
Driver incluido.	driver
Artículo regulable	No
Orientabilidad	No
Basculación	No
Practicabilidad	No
Transitabilidad	No
Cable incluido.	No
Resinado	No
Tipología de emisión luminosa	Una emisión
Peso neto	1.512 Kg
Protección descargas electrostáticas	Sí
Protección contra sobretensiones	1 KV

Acabado cuerpo

Material	Aluminio fundido EN AB - 46100
Color	gris
Elaboración	Recubrimiento en polvo

Acabado difusor

Material	Policarbonato resistente a los rayos UV - Vidrio extra claro
Color	negro - transparente
Elaboración	Serigrafía

Acabado abrazadera

Material	Acero AISI 304
Color	acero

Luminaria de pared | 198-264 V | 5 x powerLED 9.9 W DC - 11 W AC | CRI 80
76960N45

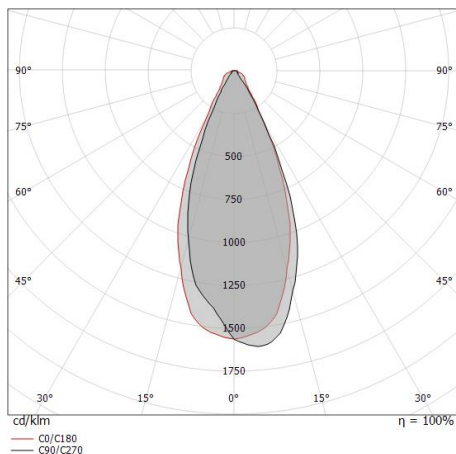
Single emission wall lights for outdoor application. The natural white LED light source with a medium wide flood light distribution is composed of 5 powerLED LEDs with CCT of 4000 K and a CRI 80; the source luminous flux is 1515 lm, with a 153.0 lm/W nominal luminous efficacy.

The device body is made of die-cast aluminium en ab - 46100 and features a grey ral 7021 finish, processed by means of powder coating; the diffuser is made of extra clear glass with a silk-screening treatment; the diffuser is made of uv resistant polycarbonate. The ingress protection degree is IP65; the total weight is of 1.512 kg.

The total absorbed power is 11 W.

The device features protection class I and can be wall lights-mounted.

Compliant with the EN 60598-1 standard and its specific provisions.



Clase de eficiencia energética

Este producto contiene una fuente de luz de clase de eficiencia energética D.

Características Luminotécnicas

Light Output Ratio (LOR)	42 %
Flujo luminoso (fuente)	1515 lm
Flujo luminoso de luminaria	640 lm
Consumption	11 W
Rendimiento luminoso de las luminarias	58 lm/W
Temperatura de color	4000 K
Standard Deviation of Colour Matching	1.5 Step
Índice de rendimientos cromático	80 Ra

Temperatura estándar del ambiente de servicio	-20 / +50°C
Temperatura típica sobre el vidrio	40°C

LED Life / Failure Ratio

L70 B10 C0 361980h (at Tj 60 Ta 25)

OPTICAL

Óptica C0/C180	45°
Light distribution simmetry	Asymmetrical