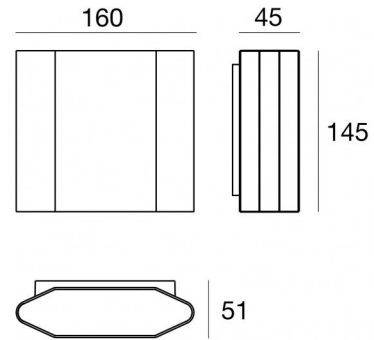




Luminaria de pared | 198-264 V AC /220-240 V DC  
6 x powerLED 12.6 W DC - 14 W AC | CRI 80  
**76945W15**



| Datos técnicos                                            |                     |
|-----------------------------------------------------------|---------------------|
| Tipo                                                      | Superficie          |
| Posición de instalación                                   | Pared               |
| Ambiente de instalación                                   | Exteriores          |
| Fuente de luz                                             | LED                 |
| Circuit structure                                         | powerLED            |
| Óptica                                                    | Double Spot         |
| Light emission direction                                  | downward and upward |
| Potencia nominal                                          | 12.6 W DC           |
| Poder total                                               | 14 W                |
| Flujo luminoso (fuente)                                   | 1704 lm             |
| Tensión nominal de entrada                                | 220 - 240 V AC      |
| Rango de voltaje de entrada                               | 198 - 264 V AC      |
| Frequency                                                 | 50 - 60 Hz          |
| CCT / Tone                                                | 3000 K              |
| Índice de rendimientos cromático                          | 80 Ra               |
| C.C. / C.V.                                               | AC                  |
| Clase de aislamiento                                      | 1                   |
| IP                                                        | IP65                |
| IK                                                        | IK06                |
| Test del hilo incandescente                               | 850°                |
| Montaje directo sobre superficies normalmente inflamables | No                  |
| CE                                                        | Sí                  |
| Driver incluido.                                          | driver              |
| Artículo regulable                                        | DALI-2 - PUSH DIM   |
| Orientabilidad                                            | No                  |
| Basculación                                               | No                  |
| Practicabilidad                                           | No                  |
| Transitabilidad                                           | No                  |
| Cable incluido.                                           | No                  |
| Resinado                                                  | No                  |
| Tipología de emisión luminosa                             | Dos emisiones       |
| Peso neto                                                 | 1.146 Kg            |
| Protección descargas electrostáticas                      | Sí                  |
| Protección contra sobretensiones                          | 1 KV                |

#### Acabado cuerpo

|             |                                |
|-------------|--------------------------------|
| Material    | Aluminio fundido EN AB - 46100 |
| Color       | gris                           |
| Elaboración | Recubrimiento en polvo         |

#### Acabado difusor

|             |                                                              |
|-------------|--------------------------------------------------------------|
| Material    | Policarbonato resistente a los rayos UV - Vidrio extra claro |
| Color       | negro - transparente                                         |
| Elaboración | Serigrafía                                                   |

#### Acabado abrazadera

|          |                |
|----------|----------------|
| Material | Acero AISI 304 |
| Color    | acero          |

La fuente de alimentación contenida en el dispositivo cumple con la norma IEC 61347-2-13 anexo J y, por lo tanto, puede alimentarse mediante sistemas de alimentación centralizados.



Luminaria de pared | 198-264 V AC /220-240 V DC | 6 x powerLED 12.6 W DC - 14 W AC |  
CRI 80  
**76945W15**

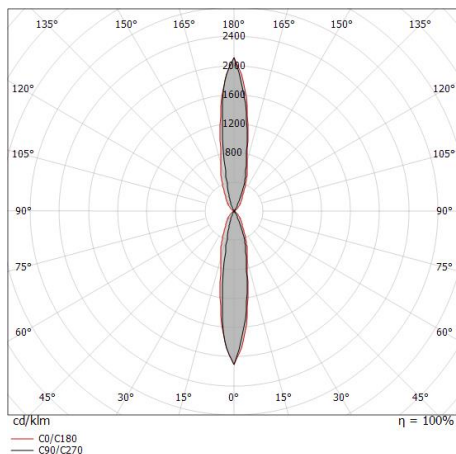
Double emission wall lights for outdoor application. The warm white LED light source with a double spot light distribution is composed of 6 powered LEDs with CCT of 3000 K and a CRI 80; the source luminous flux is 1704 lm, with a 135.2 lm/W nominal luminous efficacy.

The device body is made of die-cast aluminium en ab - 46100 and features a grey ral 7021 finish, processed by means of powder coating; the diffuser is made of extra clear glass with a silk-screening treatment; the diffuser is made of uv resistant polycarbonate. The ingress protection degree is IP65; the total weight is of 1.146 kg.

The total absorbed power is 14 W.

The device features protection class I and can be wall lights-mounted.

Compliant with the EN 60598-1 standard and its specific provisions.



### Clase de eficiencia energética

Este producto contiene 2 fuentes de luz de clase de eficiencia energética D.

### Características Luminotécnicas

|                                        |          |
|----------------------------------------|----------|
| Light Output Ratio (LOR)               | 58 %     |
| Flujo luminoso (fuente)                | 1704 lm  |
| Flujo luminoso de luminaria            | 994 lm   |
| Consumption                            | 14 W     |
| Rendimiento luminoso de las luminarias | 71 lm/W  |
| Temperatura de color                   | 3000 K   |
| Standard Deviation of Colour Matching  | 1.5 Step |
| Índice de rendimientos cromático       | 80 Ra    |

|                                               |             |
|-----------------------------------------------|-------------|
| Temperatura estándar del ambiente de servicio | -20 / +50°C |
| Temperatura típica sobre el vidrio            | 40°C        |

### LED Life / Failure Ratio

L70 B10 C0 361980h (at Tj 60 Ta 25 )

### OPTICAL

|                             |              |
|-----------------------------|--------------|
| Óptica C0/C180              | 20°          |
| Light distribution symmetry | Asymmetrical |