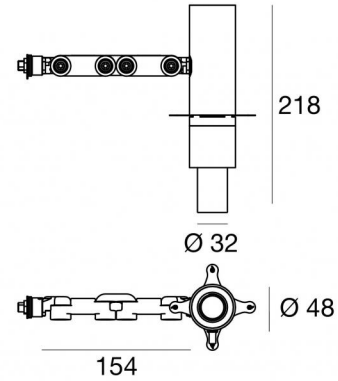


Navata Pound Shaper



Proyectors | 1 arrayLED 11 W DC 300 mA | CRI 98
76744N66



Datos técnicos	
Tipo	Superficie
Posición de instalación	Pared - Techo - Piso
Ambiente de instalación	Interiores
Fuente de luz	LED
Circuit structure	arrayLED
Óptica	Shaper Short Distance
Light emission direction	frontal
Potencia nominal	11 W DC
Flujo luminoso (fuente)	1182 lm
Rango de voltaje de entrada	300mA
CCT / Tone	4000 K
Índice de rendimientos cromático	98 Ra
C.C. / C.V.	CC
Clase de aislamiento	3
IP	IP20
Test del hilo incandescente	850°
Montaje directo sobre superficies normalmente inflamables	Sí
CE	Sí
Driver incluido.	No
Artículo regulable	DALI - 1-10V
Orientabilidad	Orientabile
ángulo total (plano vertical)	90 °
ángulo total (plano horizontal)	360 °
Basculación	No
Practicabilidad	No
Transitabilidad	No
Cable incluido.	No
Resinado	No
Tipología de emisión luminosa	Una emisión
Peso neto	0.5 Kg
Protección descargas electrostáticas	No
Protección contra sobretensiones	No

Acabado cuerpo

Material	Aluminio fundido EN AB - 46100
Color	Arena
Elaboración	Recubrimiento en polvo

Electrónica

	99734 Multi Power 198~264V AC / 180~275V DC (1 art.)
	99730 DALI - Push and Simply Dim Multi Power 198~264V AC / 180~275V DC (1 art.)
	83054 DALI-2 Controller (1 - 2 art.)
	83055 Multi Power 198~264V AC / 176~264V DC (1 - 2 art.)
	83051 DALI Multi Power 198~264V AC / 176~275V DC (1 art.)
	83052 Multi Power 198~264V AC / 176~264V DC (1 art.)
	83053 Bluetooth Controller (1 art.)
	C-E100006 Multi Power 198~264V AC / 180~275V DC (1 art.)

Navata Pound Shaper



Proyectores | 1 arrayLED 11 W DC 300 mA | CRI 98
76744N66

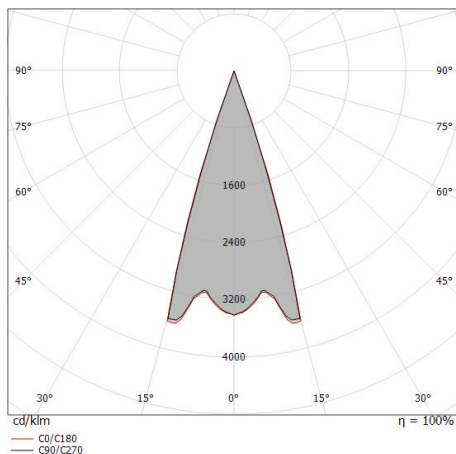
Single emission projectors for indoor application. The natural white LED light source with a shaper short distance light distribution is composed of 1 arrayed LEDs with CCT of 4000 K and a CRI 98; the source luminous flux is 1182 lm, with a 107.5 lm/W nominal luminous efficacy.

The device body is made of die-cast aluminium en ab - 46100 and features a sand finish, processed by means of powder coating. The ingress protection degree is IP20; the total weight is of 0.5 kg. The power supply driver is not provided and is to be ordered separately.

The total absorbed power is 11 W.

The device features protection class III and can be wall lights, ceiling or floor-mounted.

Compliant with the EN 60598-1 standard and its specific provisions.



Distance [m]	Cone diameter [m]	Intensity [cd/km]	E(0°)	E(C90)	E(C0)
0.5	0.32	2165	2165	1005	1001
1.0	0.63	541	541	251	250
1.5	0.95	241	241	112	111
2.0	1.26	135	135	63	63
2.5	1.58	87	87	40	40
3.0	1.89	60	60	28	28

Distance [m] Cone diameter [m] Illuminance [lx]

— C0/C180 (Half-peak divergence: 35.2°)
— C90/C270 (Half-peak divergence: 35.0°)

Clase de eficiencia energética

Este producto contiene una fuente de luz de clase de eficiencia energética F.

Características Luminotécnicas

Light Output Ratio (LOR)	13 %
Flujo luminoso (fuente)	1182 lm
Flujo luminoso de luminaria	159 lm
Consumption	11 W
Rendimiento luminoso de las luminarias	14 lm/W
Temperatura de color	4000 K
Standard Deviation of Colour Matching	2 Step MacAdam
Índice de rendimientos cromático	98 Ra
Black Body Locus	On
Temperatura estándar del ambiente de servicio	-20 / +50°C
Temperatura típica sobre el vidrio	45°C

LED Life / Failure Ratio

L70 B10 C0 252000h (at Tj 65 Ta 25)

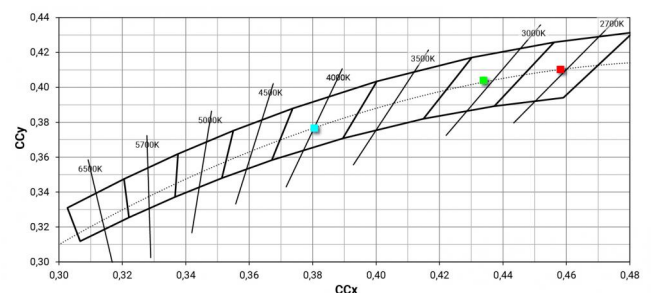
UGR

UGR axial	-8.2
UGR transversal	-8.2
X=4H Y=8H	S=0.25H
Reflection factor	70/50/20

OPTICAL

Óptica C0/C180	35°
Light distribution simmetry	Symmetrical

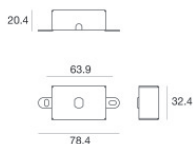
COLOR VECTOR GRAPHIC



Navata Pound Shaper



Navata Pound Shaper | Projectors | Accessories
76744N66



Base para fijación - Base sin fuente de alimentación
Material:Hierro, color:Arena, elaboración :Pintura.

Code

83242