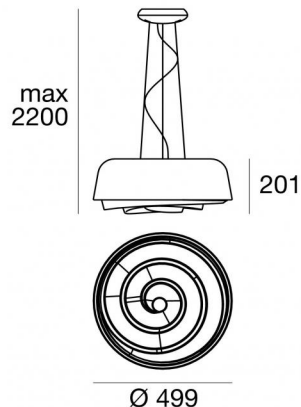




Colgantes | 220-240 V | 2xE27  
7655



Datos técnicos	
Tipo	Superficie
Posición de instalación	Techo
Ambiente de instalación	Interiores
Casquillo de la bombilla	2 x E27 Max 46W
Light emission direction	downward
Frequency	50-60 Hz
Óptica	Difusa
Clase de aislamiento	1
IP	IP20
Test del hilo incandescente	850°
Montaje directo sobre superficies normalmente inflamables	Sí
CE	Sí
Artículo regulable	No
Orientabilidad	No
Basculación	No
Practicabilidad	No
Transitabilidad	No
Cable incluido.	Sí
Largo del cable	2.5 m
Resinado	No
Peso neto	3.600 Kg

Acabado cuerpo	
Material	Hierro
Color	Blanco
Elaboración	Pintura
Acabado difusor	
Material	PE
Color	neutral

Colgantes | 220-240 V | 2xE27  
7655

Double emission pendant luminaires for indoor application. Compatibility: LED lamp, halogen 46 W, compact fluo 20 W; lamp cap 2xE27.

The device body is made of iron and features a white finish, processed by means of coating; the diffuser is made of pe. The ingress protection degree is IP20; the total weight is of 3.600 kg.

. The power supply cable is included and features a 2.5 m length.

The device features protection class I and can be ceiling-mounted.

Compliant with the EN 60598-1 standard and its specific provisions.

## Características Luminotécnicas

Light Output Ratio (LOR)	71 %
Flujo luminoso (fuente)	1400 lm
Flujo luminoso de luminaria	1001 lm
Consumption	92 W
Rendimiento luminoso de las luminarias	15 lm/W
Temperatura de color	2800 K
Índice de rendimientos cromático	100 Ra
Temperatura de unión (luminaria)	80
Temperatura estándar del ambiente de servicio	25°C

