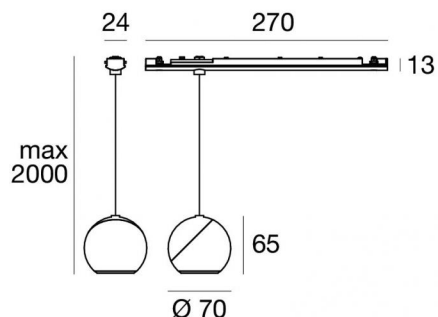


Node System_P



Sistemas | 1 arrayLED 6 W DC 48 V | CRI 92
76432W35



Datos técnicos	
Ambiente de instalación	Interiores
Fuente de luz	LED
Circuit structure	arrayLED
Óptica	Medium Flood
Light emission direction	downward
Potencia nominal	6 W DC
Flujo luminoso (fuente)	621 lm
Rango de voltaje de entrada	125mA
CCT / Tone	3000 K
Índice de rendimientos cromático	92 Ra
C.C. / C.V.	CC
Clase de aislamiento	3
IP	IP40
Test del hilo incandescente	850°
Montaje directo sobre superficies normalmente inflamables	Sí
CE	Sí
Driver incluido.	48V converter
C.V. - C.C. Converter	Convertidor 48V incluido
Artículo regulable	P2P
Orientabilidad	No
Basculación	No
Practicabilidad	No
Transitabilidad	No
Cable incluido.	No
Resinado	No
Tipología de emisión luminosa	Una emisión
Peso neto	0.579 Kg
Protección descargas electrostáticas	No
Protección contra sobretensiones	No

Acabado cuerpo	
Material	aluminio
Color	Blanco
Elaboración	Pintura

Acabado difusor	
Material	PC
Color	transparente

Electrónica



99308
DALI Controller (- art.)



99309
DALI Controller (- art.)



99784
Switching Driver 180~295V AC / 255~417V DC 150 W (- art.)



99785
On/Off Driver 100~305V AC / 142~431V DC 240 W (- art.)



83042
1-10V - Push and Simply Dim - DALI-2 Controller (- art.)



83270
DALI Controller 24~48V DC 10 W (- art.)



Sistemas | 1 arrayLED 6 W DC 48 V | CRI 92
76432W35

Single emission systems for indoor application. The warm white LED light source with a medium flood light distribution is composed of 1 arrayed LEDs with CCT of 3000 K and a CRI 92; the source luminous flux is 621 lm, with a 103.5 lm/W nominal luminous efficacy.

The device body is made of aluminium and features a white finish, processed by means of coating; the diffuser is made of PC. The ingress protection degree is IP40; the total weight is of 0.579 kg.

The total absorbed power is 6 W.

The device features protection class III.

Compliant with the EN 60598-1 standard and its specific provisions.

Clase de eficiencia energética

Este producto contiene una fuente de luz de clase de eficiencia energética F.

Características Luminotécnicas

Light Output Ratio (LOR)	103 %
Flujo luminoso (fuente)	621 lm
Flujo luminoso de luminaria	644 lm
Consumption	6 W
Rendimiento luminoso de las luminarias	107 lm/W
Temperatura de color	3000 K
Standard Deviation of Colour Matching	2 Step MacAdam
Índice de rendimientos cromático	92 Ra
Temperatura de unión (luminaria)	80
Black Body Locus	On
Temperatura estándar del ambiente de servicio	-20 / +50°C

LED Life / Failure Ratio

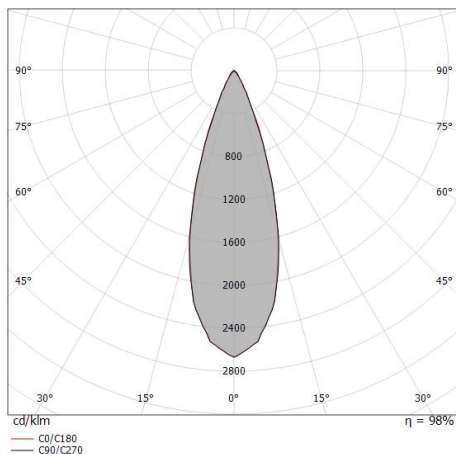
L70 B10 C0 252000h (at Tj 65 Ta 25)

UGR

UGR axial	16.7
UGR transversal	16.6
X=4H Y=8H	S=0.25H
Reflection factor	70/50/20

OPTICAL

Óptica C0/C180	34°
Light distribution simmetry	Symmetrical



Distance [m]	Cone diameter [m]	illuminance [lx]
0.5	0.30 0.30	E(0°) 6882 E(C90) 3022 E(C0) 3026
1.0	0.61 0.60	E(0°) 1720 E(C90) 755 E(C0) 756
1.5	0.91 0.91	E(0°) 765 E(C90) 336 E(C0) 336
2.0	1.22 1.21	E(0°) 430 E(C90) 189 E(C0) 189
2.5	1.52 1.51	E(0°) 275 E(C90) 121 E(C0) 121
3.0	1.82 1.81	E(0°) 191 E(C90) 84 E(C0) 84

Distance [m] Cone diameter [m] illuminance [lx]

— C0/C180 (Half-peak divergence: 33.6°)
— C90/C270 (Half-peak divergence: 33.8°)

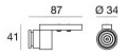




		<p>Carril Largo: 629mm; Tipo carril: Standard. Material:aluminio, color:Blanco, elaboración :Pintura.</p>	<p>Finish White</p> <p>Code 83309</p>
		<p>Carril Largo: 1748mm; Tipo carril: Standard. Material:aluminio, color:Blanco, elaboración :Pintura.</p>	<p>Finish White</p> <p>Code 83313</p>
		<p>Carril Largo: 1119mm; Tipo carril: Standard. Material:PC, color:blanco.</p>	<p>Finish White</p> <p>Code 83316</p>
		<p>Carril Largo: 1679mm; Tipo carril: Standard. Material:PC, color:blanco.</p>	<p>Finish White</p> <p>Code 83318</p>
		<p>Cables de suspensión Material:aluminio, color:Blanco, elaboración :Pintura.</p>	<p>Code 83279</p>
		<p>Cables de suspensión Material:aluminio, color:Blanco, elaboración :Pintura.</p>	<p>Code 83277</p>
		<p>Cables de suspensión Material:aluminio, color:Blanco, elaboración :Pintura.</p>	<p>Code 83273</p>
		<p>Cables de suspensión Material:aluminio, color:Blanco, elaboración :Pintura.</p>	<p>Code C-U500012</p>



		<p>Cables de suspensión Material:aluminio, color:Blanco, elaboración :Pintura.</p>	<p>Code 83281</p>
		<p>Cables de suspensión Material:aluminio, color:Blanco, elaboración :Pintura.</p>	<p>Code 83275</p>
		<p>Cables de suspensión Material:aluminio, color:Blanco, elaboración :Pintura.</p>	<p>Code C-U500010</p>
		<p>Unión Material:aluminio, color:Blanco, elaboración :Pintura.</p>	<p>Finish White</p> <p>Code 83283</p>
		<p>Unión Material:aluminio, color:Blanco, elaboración :Pintura.</p>	<p>Finish White</p> <p>Code 83285</p>
		<p>Unión Material:aluminio, color:Blanco, elaboración :Pintura.</p>	<p>Finish White</p> <p>Code C-U500008</p>
		<p>Tapón Material:aluminio, color:Blanco, elaboración :Pintura.</p>	<p>Code 83287</p>
		<p>Unión Tipo lineal. Material:aluminio, color:Blanco, elaboración :Pintura.</p>	<p>Finish White</p> <p>Code 83291</p>



Tapón
Material:aluminio, color:Blanco, elaboración :Pintura.

Code
83293



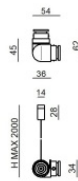
Tapón
Material:aluminio, color:Blanco, elaboración :Pintura.

Code
83295



Carril
Largo: 1188mm; Tipo carril: Standard.
Material:aluminio, color:Blanco, elaboración :Pintura.

Finish
White **Code**
83311



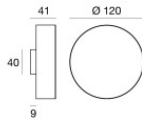
Cables de suspensión
Material:aluminio, color:Blanco, elaboración :Pintura.

Code
83271



Plantilla

Code
83269



Cubierta de alambre
Material:aluminio, color:Blanco, elaboración :Pintura.

Code
83254