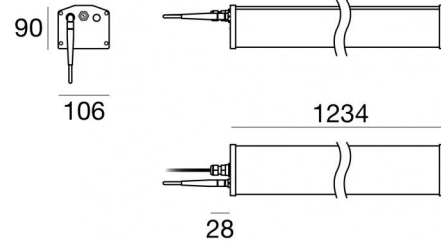


# Alux Pro



198-264 V AC /180-275 V DC  
48 topLED 90 W DC - 100 W AC | CRI 80  
**76010W60**



## Datos técnicos

Tipo	iluminación industrial
Posición de instalación	Techo
Ambiente de instalación	Interiores
Fuente de luz	LED
Circuit structure	topLED
Óptica	Wide Flood
Light emission direction	downward
Potencia nominal	90 W DC
Poder total	100 W
Flujo luminoso (fuente)	13891 lm
Tensión nominal de entrada	220 - 240 V AC
Rango de voltaje de entrada	198 - 264 V AC
Frequency	50 - 60 Hz
CCT / Tone	3000 K
Índice de rendimientos cromático	80 Ra
C.C. / C.V.	AC
Clase de aislamiento	2
IP	IP65
IK	IK06
Test del hilo incandescente	850°
Montaje directo sobre superficies normalmente inflamables	Sí
CE	Sí
Driver incluido.	driver
Artículo regulable	Twil
Orientabilidad	No
Basculación	No
Practicabilidad	No
Transitabilidad	No
Cable incluido.	Sí
Largo del cable	1 m
Resinado	No
Tipología de emisión luminosa	Una emisión
Peso neto	4.4 Kg
Protección descargas electrostáticas	Sí
Protección contra sobretensiones	5 KV

## Acabado cuerpo

Material	Aluminio 6060
Color	Aluminio Anodizado
Elaboración	Anodizado 20 µm



198-264 V AC /180-275 V DC | 48 topLED 90 W DC - 100 W AC | CRI 80  
**76010W60**

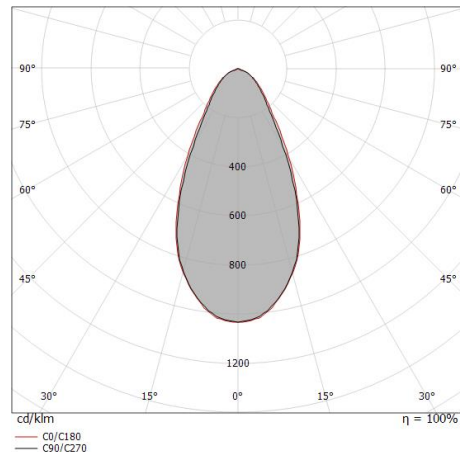
Single emission for indoor application. The warm white LED light source with a wide flood light distribution is composed of 48 powered LEDs with CCT of 3000 K and a CRI 80; the source luminous flux is 13891 lm, with a 154.3 lm/W nominal luminous efficacy.

The device body is made of aluminium 6060 and features a anodised aluminum finish, processed by means of 20 µm anodizing. The ingress protection degree is IP65; the total weight is of 4.4 kg.

The total absorbed power is 100 W. The power supply cable is included and features a 1 m length.

The device features protection class II and can be ceiling-mounted.

Compliant with the EN 60598-1 standard and its specific provisions.



Distance [m]	Cone diameter [m]	illuminance [lx]
0.5	0.48 0.50	E(0°) 52377 E(C90) 25.8° 19126 E(C0) 26.5° 18879
1.0	0.97 1.00	E(0°) 13094 E(C90) 25.8° 4781 E(C0) 26.5° 4720
1.5	1.45 1.50	E(0°) 5820 E(C90) 25.8° 2125 E(C0) 26.5° 2098
2.0	1.93 1.98	E(0°) 3274 E(C90) 25.8° 1195 E(C0) 26.5° 1180
2.5	2.42 2.49	E(0°) 2095 E(C90) 25.8° 765 E(C0) 26.5° 755
3.0	2.90 2.99	E(0°) 1455 E(C90) 25.8° 531 E(C0) 26.5° 524

— C0/C180 (Half-peak divergence: 53.0°)  
 — C90/C270 (Half-peak divergence: 51.6°)

### Clase de eficiencia energética

Este producto contiene 3 fuentes de luz de clase de eficiencia energética D.

### Características Luminotécnicas

Light Output Ratio (LOR)	91 %
Flujo luminoso (fuente)	13891 lm
Flujo luminoso de luminaria	12672 lm
Consumption	100 W
Rendimiento luminoso de las luminarias	126 lm/W
Temperatura de color	3000 K
Standard Deviation of Colour Matching	3 Step MacAdam
Índice de rendimientos cromático	80 Ra
Temperatura estándar del ambiente de servicio	-20 / +50°C

### LED Life / Failure Ratio

L70 B20 C10 108000h (at Tj 65 Ta 25 )

### UGR

UGR axial	21.2
UGR transversal	22
X=4H   Y=8H	S=0.25H
Reflection factor	70/50/20

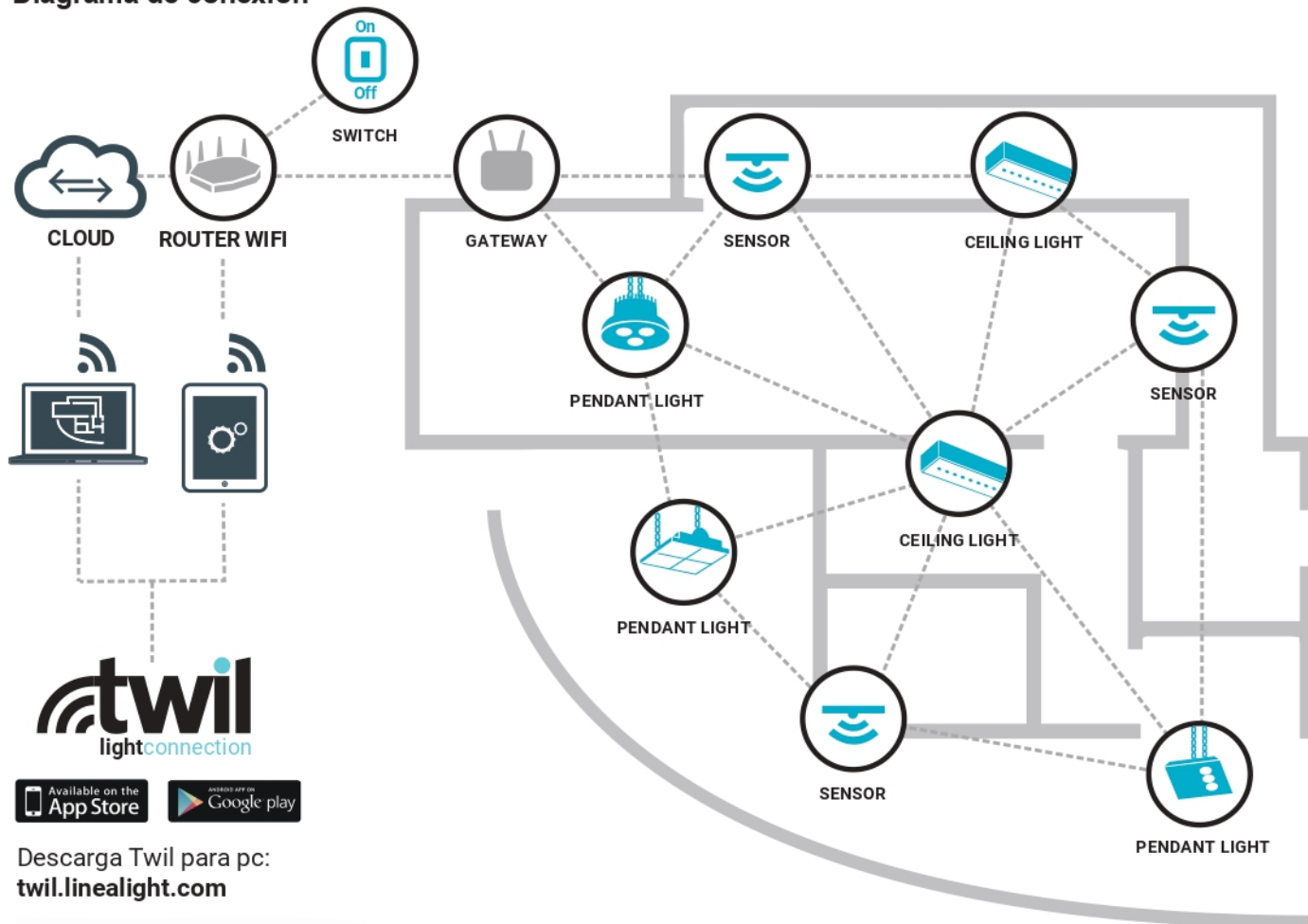
### OPTICAL

Óptica C0/C180	52°
Light distribution simmetry	Symmetrical

	<p><b>Cable</b> Tipología cable power cable; Largo 1000 mm; aislamiento individual; sección 1 mm<sup>2</sup>; prensacable: pg7; colores: azul - marrón - amarillo-verde.</p>	<p><b>Code</b> <u>84863</u></p>
	<p><b>Conector</b> Tipología cable power cable; ; aislamiento individual; sección 1 mm<sup>2</sup>; prensacable: sí; colores: azul - marrón - amarillo-verde.</p>	<p><b>Code</b> <u>99737</u></p>
	<p><b>Accesorio electrónico - Acces point   TP-Link Extender Network standard: IEEE 802.11 a/b/g/n/ac Radio-frequency: 2.4 &amp; 5GHz</b> posición de instalación: pared L=180mm, H=47mm, D=180mm. Material:plástico, color:blanco.</p>	<p><b>Code</b> <u>99472</u></p>
	<p><b>Gateway - Twil Gateway IEEE 802.11a/b/g/n MiWi IEEE 802.15.4</b></p>	<p><b>Code</b> <u>83237</u></p>
	<p><b>Accesorio electrónico - Extensor de Señal Wi-Fi Exterior de Largo Alcance - TP-Link CPE210 - 2.4GHz 300Mbps 9dBi</b> posición de instalación: pared L=224mm, H=60mm, D=79mm. Material:plástico, color:blanco.</p>	<p><b>Code</b> <u>83360</u></p>
	<p><b>Sensor wifi - Giniu   PIR+LUX Sensor</b></p>	<p><b>Code</b> <u>83236</u></p>
	<p><b>Accesorio electrónico - Enrutador inalámbrico de doble banda simultánea (2,4 + 5 GHz)</b> posición de instalación: pared L=99mm, H=190mm, D=99mm. Material:plástico, color:blanco.</p>	<p><b>Code</b> <u>C-E700029</u></p>



## Diagrama de conexión



**twil**  
lightconnection

Available on the  
App Store

GET IT ON  
Google play

Descarga Twil para pc:  
[twil.linealight.com](http://twil.linealight.com)



A través de las App, disponibles para Windows, Android, iOS, y la Cloud TWIL es posible Configurar, Mantener y Monitorear la red TWIL.

### CONFIGURACIÓN

- Posibilidad de agregar máximo 30 dispositivos entre Gateway y Switch a una red Wifi
- Para cada Gateway máximo 80 dispositivos entre lámparas y sensores

### Personalización de las lámparas

- Nombre
- Nivel de luminosidad en el encendido
- Agregación en Grupos (hasta 16)
- Hasta 16 Escenas preconfiguradas

### Personalización de los sensores

- Nombre
- Encendido automático de un grupo de lámparas al detectar un movimiento
- Regulación de la luminosidad de un grupo en base a la luz natural
- Posibilidad de colocar los dispositivos en una planimetría (App Windows)
- Configuración de las botoneras (Switch) para envío rápido de mandos configurables sin el uso de las App

### MANTENIMIENTO

- Notificación de eventuales problemas con las lámparas
- Control de los parámetros eléctricos y de vida de la lámpara

### MONITOREO

- Local: control de funcionamiento de lámparas y sensores
- Cloud: notificación de problemas mediante correo electrónico
- Historial del consumo de las lámparas (individuales, Gateway y Sistemas)
- Historial funcionamiento de Sensores



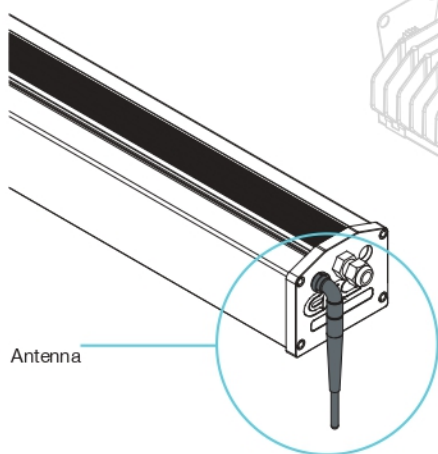
## Otras informaciones

- El alcance wireless podría estar influenciado, especialmente por las superficies metálicas. En estas condiciones el alcance wireless debe verificarse.
- La aplicación Twil light connection está disponible en la app store de su smartphone o tablet. Para PC está disponible la aplicación dedicada Twil light connection en el sitio [twil.linealight.com](http://twil.linealight.com)
- Linea Light Group no tendrá ninguna responsabilidad por ningún instrumento de puesta en funcionamiento de terceras partes y no suministra ninguna declaración, expresa o implícita, sobre la disponibilidad y / o sobre los rendimientos de dicho instrumento de puesta en funcionamiento.

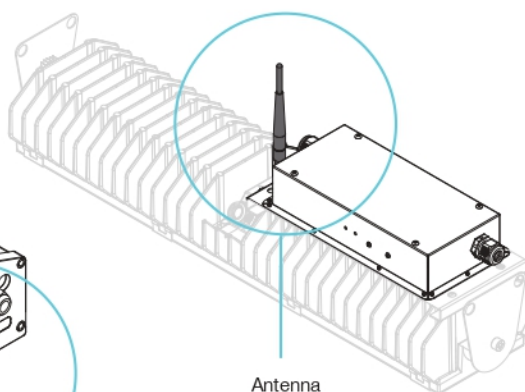


**ANTENA  
EXTERNA**

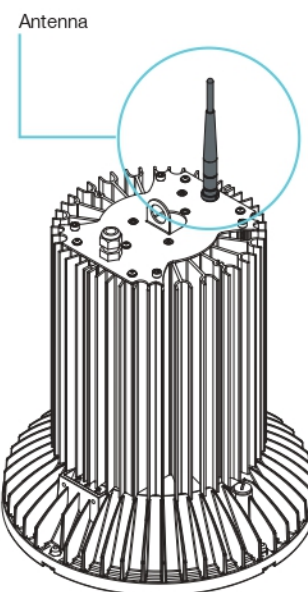
**ALUX**



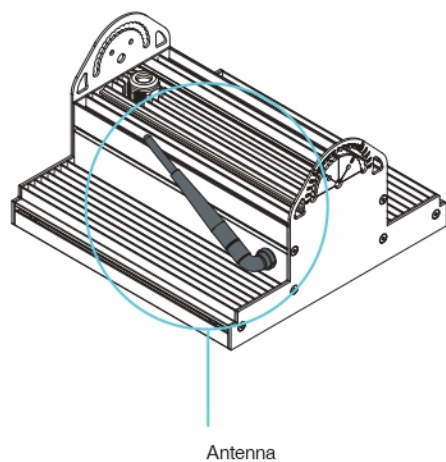
**BIGLAMP**



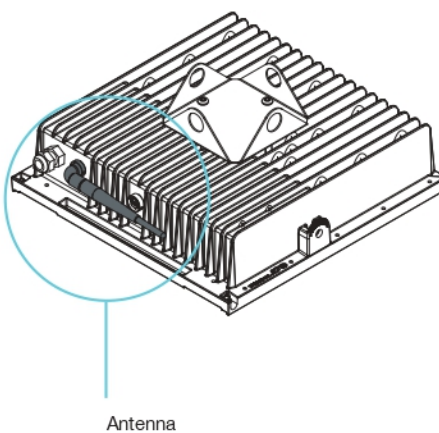
**FLAMP**



**MULTILAMP**



**PROLAMP**



**SENSOR  
83236**



**GATEWAY  
83237**

