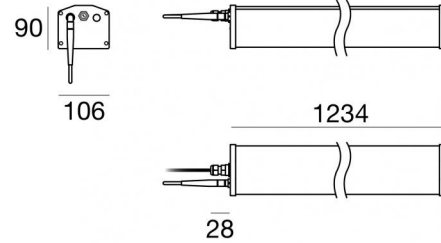


Alux Pro



198-264 V AC /180-275 V DC
48 topLED 90 W DC - 100 W AC | CRI 80
76010N12



Datos técnicos

Tipo	iluminación industrial
Posición de instalación	Techo
Ambiente de instalación	Interiores
Fuente de luz	LED
Circuit structure	topLED
Óptica	Extra Wide Flood
Light emission direction	downward
Potencia nominal	90 W DC
Poder total	100 W
Flujo luminoso (fuente)	14558 lm
Tensión nominal de entrada	220 - 240 V AC
Rango de voltaje de entrada	198 - 264 V AC
Frequency	50 - 60 Hz
CCT / Tone	4000 K
Índice de rendimientos cromático	80 Ra
C.C. / C.V.	AC
Clase de aislamiento	2
IP	IP65
IK	IK06
Test del hilo incandescente	850°
Montaje directo sobre superficies normalmente inflamables	Sí
CE	Sí
Driver incluido.	driver
Artículo regulable	Twil
Orientabilidad	No
Basculación	No
Practicabilidad	No
Transitabilidad	No
Cable incluido.	Sí
Largo del cable	1 m
Resinado	No
Tipología de emisión luminosa	Una emisión
Peso neto	4.4 Kg
Protección descargas electrostáticas	Sí
Protección contra sobretensiones	5 KV

Acabado cuerpo

Material	Aluminio 6060
Color	Aluminio Anodizado
Elaboración	Anodizado 20 µm





198-264 V AC /180-275 V DC | 48 topLED 90 W DC - 100 W AC | CRI 80
76010N12

Clase de eficiencia energética

Este producto contiene 3 fuentes de luz de clase de eficiencia energética D.

Características Luminotécnicas

Light Output Ratio (LOR)	90 %
Flujo luminoso (fuente)	14558 lm
Flujo luminoso de luminaria	13240 lm
Consumption	100 W
Rendimiento luminoso de las luminarias	132 lm/W
Temperatura de color	4000 K
Standard Deviation of Colour Matching	3 Step MacAdam
Índice de rendimientos cromático	80 Ra
Temperatura estándar del ambiente de servicio	-20 / +50°C

LED Life / Failure Ratio

L70 B20 C10 108000h (at Tj 65 Ta 25)

UGR

UGR axial	27.1
UGR transversal	28.9
X=4H Y=8H	S=0.25H
Reflection factor	70/50/20

OPTICAL

Óptica C90/C270	116°
Óptica C0/C180	120°
Light distribution simmetry	Symmetrical 2 assis

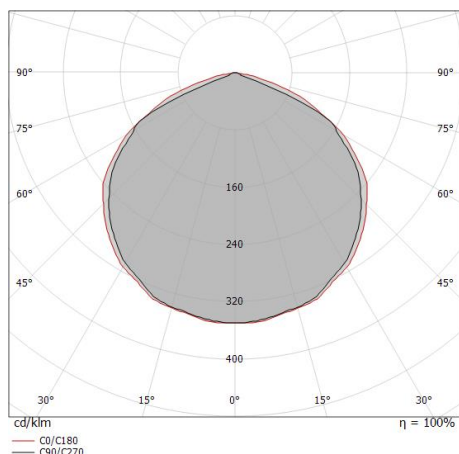
Single emission for indoor application. The natural white LED light source with a extra wide flood light distribution is composed of 48 powered LEDs with CCT of 4000 K and a CRI 80; the source luminous flux is 14558 lm, with a 161.8 lm/W nominal luminous efficacy.

The device body is made of aluminium 6060 and features a anodised aluminum finish, processed by means of 20 µm anodizing. The ingress protection degree is IP65; the total weight is of 4.4 kg.

The total absorbed power is 100 W. The power supply cable is included and features a 1 m length.

The device features protection class II and can be ceiling-mounted.

Compliant with the EN 60598-1 standard and its specific provisions.



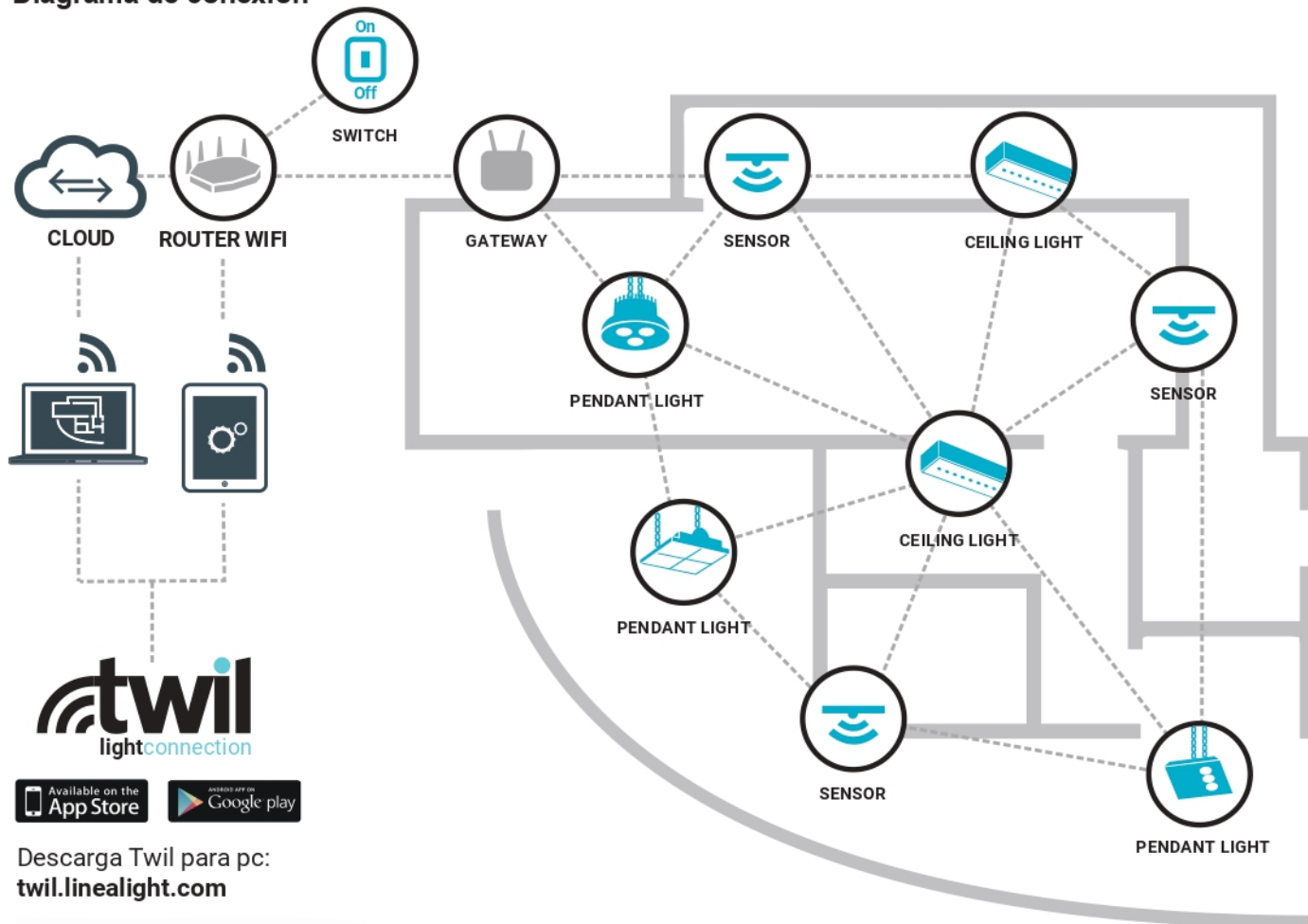
Distance [m]	Cone diameter [m]	illuminance [lx]
0.5	1.60 1.73	E(0°) 18510 E(C90) 58.0° 1381 E(C0) 60.0° 1163
1.0	3.20 3.46	E(0°) 4628 E(C90) 58.0° 345 E(C0) 60.0° 291
1.5	4.80 5.20	E(0°) 2057 E(C90) 58.0° 153 E(C0) 60.0° 129
2.0	6.40 6.93	E(0°) 1157 E(C90) 58.0° 86 E(C0) 60.0° 73
2.5	8.00 8.66	E(0°) 740 E(C90) 58.0° 55 E(C0) 60.0° 47
3.0	9.60 10.39	E(0°) 514 E(C90) 58.0° 38 E(C0) 60.0° 32

— C0/C180 (Half-peak divergence: 120.0°)
— C90/C270 (Half-peak divergence: 116.0°)

	<p>Cable Tipología cable power cable; Largo 1000 mm; aislamiento individual; sección 1 mm²; prensacable: pg7; colores: azul - marrón - amarillo-verde.</p>	<p>Code <u>84863</u></p>
	<p>Conector Tipología cable power cable; ; aislamiento individual; sección 1 mm²; prensacable: sí; colores: azul - marrón - amarillo-verde.</p>	<p>Code <u>99737</u></p>
	<p>Accesorio electrónico - Acces point TP-Link Extender Network standard: IEEE 802.11 a/b/g/n/ac Radio-frequency: 2.4 & 5GHz posición de instalación: pared L=180mm, H=47mm, D=180mm. Material:plástico, color:blanco.</p>	<p>Code <u>99472</u></p>
	<p>Gateway - Twil Gateway IEEE 802.11a/b/g/n MiWi IEEE 802.15.4</p>	<p>Code <u>83237</u></p>
	<p>Accesorio electrónico - Extensor de Señal Wi-Fi Exterior de Largo Alcance - TP-Link CPE210 - 2.4GHz 300Mbps 9dBi posición de instalación: pared L=224mm, H=60mm, D=79mm. Material:plástico, color:blanco.</p>	<p>Code <u>83360</u></p>
	<p>Sensor wifi - Giniu PIR+LUX Sensor</p>	<p>Code <u>83236</u></p>
	<p>Accesorio electrónico - Enrutador inalámbrico de doble banda simultánea (2,4 + 5 GHz) posición de instalación: pared L=99mm, H=190mm, D=99mm. Material:plástico, color:blanco.</p>	<p>Code <u>C-E700029</u></p>



Diagrama de conexión



twil
lightconnection

Available on the
App Store

GET IT ON
Google play

Descarga Twil para pc:
twil.linealight.com



A través de las App, disponibles para Windows, Android, iOS, y la Cloud TWIL es posible Configurar, Mantener y Monitorear la red TWIL.

CONFIGURACIÓN

- Posibilidad de agregar máximo 30 dispositivos entre Gateway y Switch a una red Wifi
- Para cada Gateway máximo 80 dispositivos entre lámparas y sensores

Personalización de las lámparas

- Nombre
- Nivel de luminosidad en el encendido
- Agregación en Grupos (hasta 16)
- Hasta 16 Escenas preconfiguradas

Personalización de los sensores

- Nombre
- Encendido automático de un grupo de lámparas al detectar un movimiento
- Regulación de la luminosidad de un grupo en base a la luz natural
- Posibilidad de colocar los dispositivos en una planimetría (App Windows)
- Configuración de las botoneras (Switch) para envío rápido de mandos configurables sin el uso de las App

MANTENIMIENTO

- Notificación de eventuales problemas con las lámparas
- Control de los parámetros eléctricos y de vida de la lámpara

MONITOREO

- Local: control de funcionamiento de lámparas y sensores
- Cloud: notificación de problemas mediante correo electrónico
- Historial del consumo de las lámparas (individuales, Gateway y Sistemas)
- Historial funcionamiento de Sensores



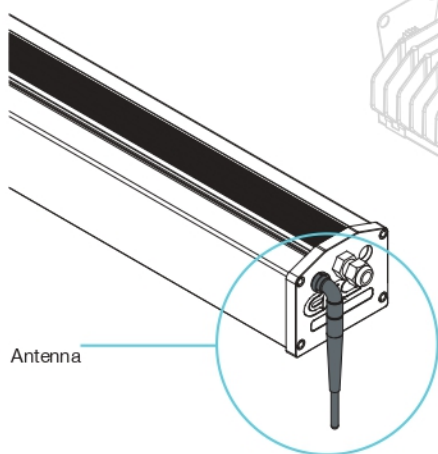
Otras informaciones

- El alcance wireless podría estar influenciado, especialmente por las superficies metálicas. En estas condiciones el alcance wireless debe verificarse.
- La aplicación Twil light connection está disponible en la app store de su smartphone o tablet. Para PC está disponible la aplicación dedicada Twil light connection en el sitio twil.linealight.com
- Linea Light Group no tendrá ninguna responsabilidad por ningún instrumento de puesta en funcionamiento de terceras partes y no suministra ninguna declaración, expresa o implícita, sobre la disponibilidad y / o sobre los rendimientos de dicho instrumento de puesta en funcionamiento.

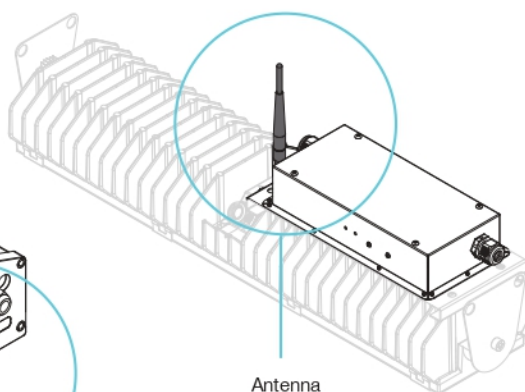


**ANTENA
EXTERNA**

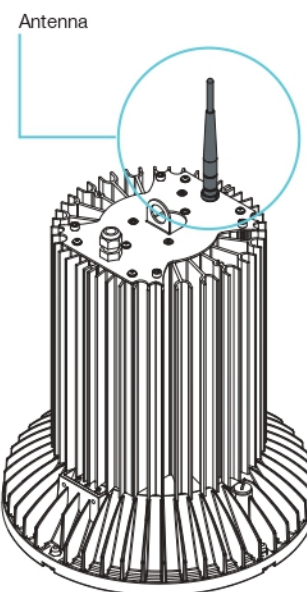
ALUX



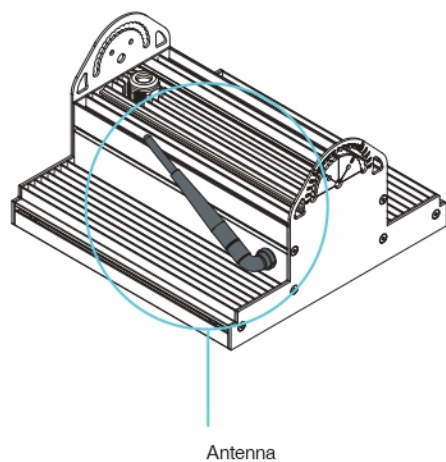
BIGLAMP



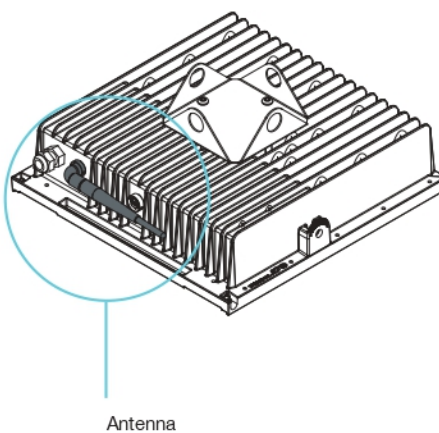
FLAMP



MULTILAMP



PROLAMP



**SENSOR
83236**



**GATEWAY
83237**

