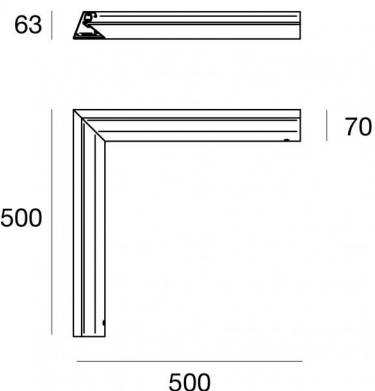


Dirigo_M2 Aluminium IN-corner



Elementos lineales | Modular
64666



Datos técnicos	
Designer	Studio RIGO
Año de realización	2017
Tipo	Superficie
Posición de instalación	Pared - Techo - Piso
Ambiente de instalación	Exteriores
IK	IK09
Test del hilo incandescente	850°
Montaje directo sobre superficies normalmente inflamables	Sí
CE	Sí
Artículo regulable	No
Orientabilidad	No
Basculación	No
Practicabilidad	Sí
Transitabilidad	No
Cable incluido.	No
Resinado	No
Peso neto	1.7 Kg
Modularity	Modular

Acabado cuerpo	
Material	Aluminio 6060
Color	Dark brown
Elaboración	Anodizado de poro abierto + pintado con polvo
Acabado difusor	
Material	Polimetilmetacrilato Resistente UV
Color	opalino



Elementos lineales | Modular

64666

Components



Silicone_C 120 LEDs/m

Code

62403



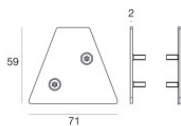
Silicone_C 120 LEDs/m - LED Strip | topLED 72 W DC 24 V |
14.4 W/m | 1435 Lm/m

Code

62403N



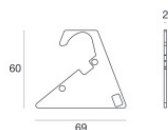
Dirigo_M2 Aluminium IN-corner | Lines | Accessories
64666



Tapón
Material:Aluminio 6060, color:Dark brown, elaboración :Anodizado de poro abierto + pintado con polvo.

Code

64589



Unión
Tipo lineal.
Material:Aluminio 6060, color:Dark brown, elaboración :Anodizado de poro abierto + pintado con polvo.

Code

64662