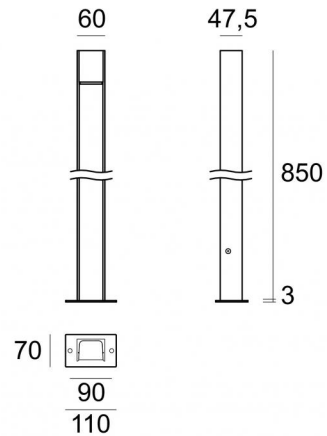




Columnas & Bolardos | 198-264 V  
4 topLED 8.5 W DC - 10 W AC | CRI 80  
**64256W00**



Datos técnicos	
Designer	Studio RIGO
Tipo	Balizas
Posición de instalación	Piso
Ambiente de instalación	Exteriores
Fuente de luz	LED
Circuit structure	topLED
Óptica	Asymmetric 180°
Light emission direction	downward
Potencia nominal	8.5 W DC
Poder total	10 W
Flujo luminoso (fuente)	1249 lm
Tensión nominal de entrada	220 - 240 V AC
Rango de voltaje de entrada	198 - 264 V AC
Frequency	50 - 60 Hz
CCT / Tone	3000 K
Índice de rendimientos cromático	80 Ra
C.C. / C.V.	AC
Clase de aislamiento	2
IP	IP66
IK	IK09
Test del hilo incandescente	850°
Montaje directo sobre superficies normalmente inflamables	Sí
CE	Sí
Driver incluido.	driver
Artículo regulable	No
Orientabilidad	No
Basculación	No
Practicabilidad	No
Transitabilidad	No
Cable incluido.	No
Resinado	No
Tipología de emisión luminosa	Una emisión
Peso neto	2,28 Kg
Protección descargas electrostáticas	4 KV
Protección contra sobretensiones	0,5 KV

Acabado cuerpo	
Material	Aluminio 6060
Color	gris
Elaboración	Anodizado de poro abierto + pintado con polvo
Acabado difusor	
Material	Policarbonato resistente a los rayos UV
Color	opalino
Acabado base	
Material	Hierro Galvanizado
Color	gris
Elaboración	Recubrimiento en polvo

## Columnas & Bolardos | 198-264 V | 4 topLED 8.5 W DC - 10 W AC | CRI 80 64256W00

Single emission bollard & pole for outdoor application. The warm white LED light source with a asymmetric 180° light distribution is composed of 4 powered LEDs with CCT of 3000 K and a CRI 80; the source luminous flux is 1249 lm, with a 146.9 lm/W nominal luminous efficacy.

The device body is made of aluminium 6060 and features a grey ral 7021 finish, processed by means of open pore anodizing + powder coating; the diffuser is made of uv resistant polycarbonate. The ingress protection degree is IP66;

The total absorbed power is 10 W.

The device features protection class II and can be floor-mounted.

Compliant with the EN 60598-1 standard and its specific provisions.

### Clase de eficiencia energética

Este producto contiene una fuente de luz de clase de eficiencia energética D.

### Características Luminotécnicas

Light Output Ratio (LOR)	44 %
Flujo luminoso (fuente)	1249 lm
Flujo luminoso de luminaria	562 lm
Consumption	10 W
Rendimiento luminoso de las luminarias	56 lm/W
Temperatura de color	3000 K
Standard Deviation of Colour Matching	3 Step MacAdam
Índice de rendimientos cromático	80 Ra

Temperatura estándar del ambiente de servicio -20 / +50°C

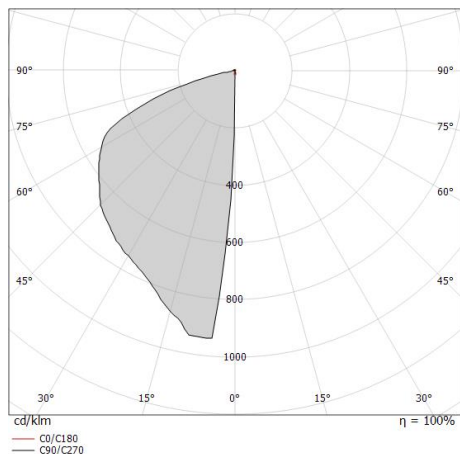
Temperatura típica sobre el vidrio 40°C

### LED Life / Failure Ratio

L70 B20 C10 108000h (at Tj 65 Ta 25 )

### OPTICAL

Óptica C0/C180	27°
Light distribution simmetry	Asymmetrical

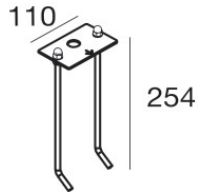


Distance [m]	Cone diameter [m]	illuminance [lx]
0.5	0.24	E(0°) 5 E(C0) 15
1.0	0.48	E(0°) 1 E(C0) 4
1.5	0.73	E(0°) 1 E(C0) 2
2.0	0.97	E(0°) 0 E(C0) 1
2.5	1.21	E(0°) 0 E(C0) 1
3.0	1.45	E(0°) 0 E(C0) 0

Distance [m] Cone diameter [m] Illuminance [lx]  
— C0/C180 (Half-peak divergence: 27.2°)



Apache | Bollard & Pole | Accessories  
**64256W00**



Piquete

posición de instalación: piso,Material de revestimiento: acero aisi 304

**Code**

64210