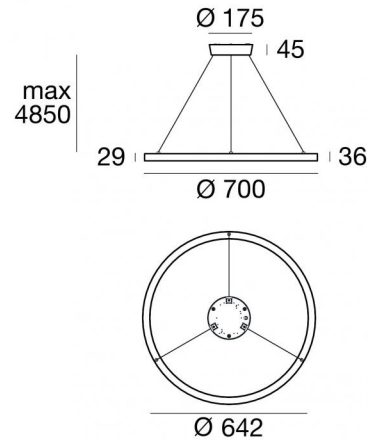


Tour_Slim_PD Complete



Pendelleuchte | 99-264 V
1008 topLED 41 W DC - 50 W AC | CRI 90
C01058WHWDI



Technische Daten	
Typ	Oberfläche
Installationsposition	Decke
Installationsumgebung	Indoor
Lichtquelle	LED
Circuit structure	topLED
Optik	Diffuses
Light emission direction	downward
Lampe Nennleistung	41 W DC
Gesamtleistung	50 W
Lichtstrom (Lichtquelle)	4541 lm
Nominale Eingangsspannung	220 - 240 V AC
Eingangsspannungsbereich	99 - 264 V AC
Frequency	50 - 60 Hz
Ähnlichste Farbtemperatur / Tone	3000 K
Farbwiedergabeindex	90 Ra
Gleichstrom/Gleichspannung	AC
Isolierklasse	1
IP	IP40
Glühdrahtprüfung	Nein
Direkte Montage auf normal entflammaren Oberflächen	Ja
CE	Ja
Einschließlich Driver	Driver
Leuchte dimmbar	DALI - 1-10V
Schwenkbarkeit	Nein
Drehbarkeit	Nein
Begehbarkeit	Nein
Überrollbarkeit	Nein
Einschließlich Kabel	Ja
Kabellänge	4.85 m
Harzbeschichtung	Nein
Typ Lichtabstrahlung	Einflammig
Nettogewicht	2.7 Kg
Schutz vor elektrostatischen Entladungen	Ja
Schutz vor Stoßspannungen	2 KV
Optiktechnologie	Dot free

Oberfläche Gehäuse	
Material	Aluminium 6060
Farbe	Weiß
Bearbeitungstyp	Pulverbeschichtung
Oberfläche Diffusor	
Farbe	Opal
Cables Electrification+suspension	
Max. Kabellänge	4850 mm

Tour_Slim_PD Complete



Pendelleuchte | 99-264 V | 1008 topLED 41 W DC - 50 W AC | CRI 90
C01058WHWDI

Single emission pendant luminaires for indoor application. The warm white LED light source with a diffused light distribution is composed of 1008 striped LEDs with CCT of 3000 K and a CRI 90; the source luminous flux is 4541 lm, with a 110.8 lm/W nominal luminous efficacy.

The device body is made of aluminium 6060 and features a white finish, processed by means of powder coating; the diffuser is made of silicone. The ingress protection degree is IP40; the total weight is of 2.7 kg.

The total absorbed power is 50 W. The power supply cable is included and features a 4.85 m length.

The device features protection class I and can be ceiling-mounted.

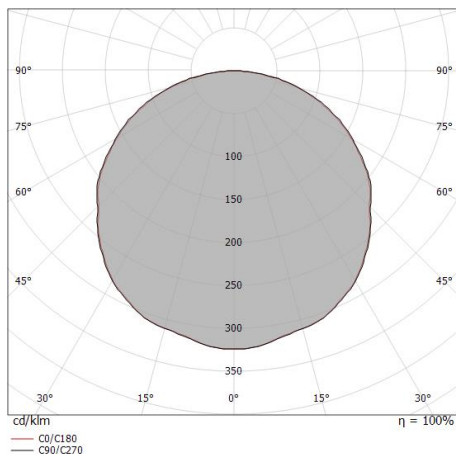
Compliant with the EN 60598-1 standard and its specific provisions.

Illuminotechnical Eigenschaften	
Light Output Ratio (LOR)	56 %
Lichtstrom (Lichtquelle)	4541 lm
Leuchten Lichtstrom	2577 lm
Consumption	50 W
Leuchten Lichtausbeute	51 lm/W
Farbtemperatur	3000 K
Standard Deviation of Colour Matching	3 Step MacAdam
Farbwiedergabeindex	90 Ra
Standardumgebungstemperatur	
	-20 / +50°C

LED Life / Failure Ratio	
L70 B00 C0 60000h	

UGR	
UGR axial	20.2
UGR transversal	20.1
X=4H Y=8H	S=0.25H
Reflection factor	70/50/20

OPTICAL	
Optik C0/C180	118°
Light distribution symmetry	Symmetrical



Distance [m]	Cone diameter [m]	illuminance [lx]
0.5	1.69	E(0°) 3345
	1.66	E(C90) 59.4° 221
		E(C0) 59.0° 229
1.0	3.38	E(0°) 836
	3.33	E(C90) 59.4° 55
		E(C0) 59.0° 57
1.5	5.07	E(0°) 372
	4.99	E(C90) 59.4° 25
		E(C0) 59.0° 25
2.0	6.76	E(0°) 209
	6.66	E(C90) 59.4° 14
		E(C0) 59.0° 14
2.5	8.45	E(0°) 134
	8.32	E(C90) 59.4° 9
		E(C0) 59.0° 9
3.0	10.15	E(0°) 93
	9.99	E(C90) 59.4° 6
		E(C0) 59.0° 6