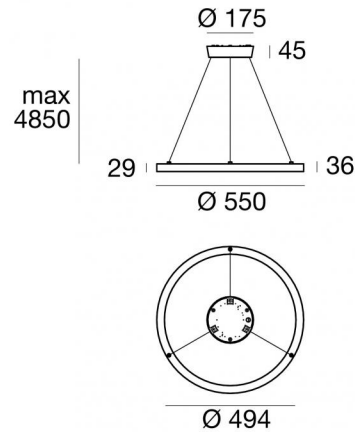


# Tour\_Slim\_PD Complete



Pendelleuchte | 99-264 V  
816 topLED 33 W DC - 40 W AC | CRI 90  
**C01056HCWDI**



Technische Daten	
Typ	Oberfläche
Installationsposition	Decke
Installationsumgebung	Indoor
Lichtquelle	LED
Circuit structure	topLED
Optik	Diffuses
Light emission direction	downward
Lampe Nennleistung	33 W DC
Gesamtleistung	40 W
Lichtstrom (Lichtquelle)	3612 lm
Nominale Eingangsspannung	220 - 240 V AC
Eingangsspannungsbereich	99 - 264 V AC
Frequency	50 - 60 Hz
Ähnlichste Farbtemperatur / Tone	3000 K
Farbwiedergabeindex	90 Ra
Gleichstrom/Gleichspannung	AC
Isolierklasse	1
IP	IP40
Glühdrahtprüfung	Nein
Direkte Montage auf normal entflammaren Oberflächen	Ja
CE	Ja
Einschließlich Driver	Driver
Leuchte dimmbar	DALI
Schwenkbarkeit	Nein
Drehbarkeit	Nein
Begehbarkeit	Nein
Überrollbarkeit	Nein
Einschließlich Kabel	Ja
Kabellänge	4.85 m
Harzbeschichtung	Nein
Typ Lichtabstrahlung	Einflammig
Nettogewicht	2.3 Kg
Schutz vor elektrostatischen Entladungen	Ja
Schutz vor Stoßspannungen	2 KV
Optiktechnologie	Dot free

## Oberfläche Gehäuse

Material	Aluminium 6060
Farbe	Kupfer

## Oberfläche Diffusor

Farbe	Opal
-------	------

## Cables Electrification+suspension

Max. Kabellänge	4850 mm
-----------------	---------

# Tour\_Slim\_PD Complete



Pendelleuchte | 99-264 V | 816 topLED 33 W DC - 40 W AC | CRI 90  
**C01056HCWDI**

Single emission pendant luminaires for indoor application. The warm white LED light source with a diffused light distribution is composed of 816 stripled LEDs with CCT of 3000 K and a CRI 90; the source luminous flux is 3612 lm, with a 109.5 lm/W nominal luminous efficacy.

The device body is made of aluminium 6060 and features a copper finish; the diffuser is made of silicone. The ingress protection degree is IP40; the total weight is of 2.3 kg.

The total absorbed power is 40 W. The power supply cable is included and features a 4.85 m length.

The device features protection class I and can be ceiling-mounted.

Compliant with the EN 60598-1 standard and its specific provisions.

## Illuminotechnical Eigenschaften

Light Output Ratio (LOR)	45 %
Lichtstrom (Lichtquelle)	3612 lm
Leuchten Lichtstrom	1638 lm
Consumption	40 W
Leuchten Lichtausbeute	40 lm/W
Farbtemperatur	3000 K
Standard Deviation of Colour Matching	3 Step MacAdam
Farbwiedergabeindex	90 Ra
Standardumgebungstemperatur	-20 / +50°C

## LED Life / Failure Ratio

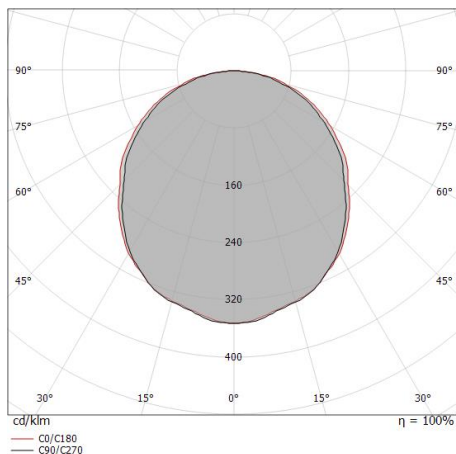
L70 B00 C0 60000h

## UGR

UGR transversal	20.2
UGR axial	19.6
X=4H   Y=8H	S=0.25H
Reflection factor	70/50/20

## OPTICAL

Optik C0/C180	112°
Optik C90/C270	108°
Light distribution simmetry	Symmetrical 2 assis



Distance [m]	Cone diameter [m]	illuminance [lx]
0.5	1.38	E(0°) 2314
	1.48	E(C90) 54.1° 234
		E(C0) 55.9° 204
1.0	2.76	E(0°) 579
	2.95	E(C90) 54.1° 58
		E(C0) 55.9° 51
1.5	4.14	E(0°) 257
	4.43	E(C90) 54.1° 26
		E(C0) 55.9° 23
2.0	5.53	E(0°) 145
	5.91	E(C90) 54.1° 15
		E(C0) 55.9° 13
2.5	6.91	E(0°) 93
	7.38	E(C90) 54.1° 9
		E(C0) 55.9° 8
3.0	8.29	E(0°) 64
	8.86	E(C90) 54.1° 6
		E(C0) 55.9° 6

— C0/C180 (Half-peak divergence: 111.8°)  
 — C90/C270 (Half-peak divergence: 108.2°)