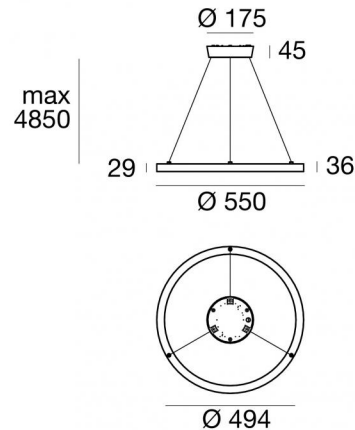


# Tour\_Slim\_PD Complete



Pendelleuchte | 198-264 V  
816 topLED 33 W DC - 40 W AC | CRI 90  
**C01055WHMDI**



Technische Daten	
Typ	Oberfläche
Installationsposition	Decke
Installationsumgebung	Indoor
Lichtquelle	LED
Circuit structure	topLED
Optik	Diffuses
Light emission direction	downward
Lampe Nennleistung	33 W DC
Gesamtleistung	40 W
Lichtstrom (Lichtquelle)	3432 lm
Nominale Eingangsspannung	220 - 240 V AC
Eingangsspannungsbereich	198 - 264 V AC
Frequency	50 - 60 Hz
Ähnlichste Farbtemperatur / Tone	2700 K
Farbwiedergabeindex	90 Ra
Gleichstrom/Gleichspannung	AC
Isolierklasse	1
IP	IP40
Glühdrahtprüfung	Nein
Direkte Montage auf normal entflammaren Oberflächen	Ja
CE	Ja
Einschließlich Driver	Driver
Leuchte dimmbar	PUSH DIM - Phase cut
Schwenkbarkeit	Nein
Drehbarkeit	Nein
Begehbarkeit	Nein
Überrollbarkeit	Nein
Einschließlich Kabel	Ja
Kabellänge	4.85 m
Harzbeschichtung	Nein
Typ Lichtabstrahlung	Einflammig
Nettogewicht	2.3 Kg
Schutz vor elektrostatischen Entladungen	Ja
Schutz vor Stoßspannungen	2 KV
Optiktechnologie	Dot free

Oberfläche Gehäuse	
Material	Aluminium 6060
Farbe	Weiß
Bearbeitungstyp	Pulverbeschichtung
Oberfläche Diffusor	
Farbe	Opal
Cables Electrification+suspension	
Max. Kabellänge	4850 mm

# Tour\_Slim\_PD Complete



Pendelleuchte | 198-264 V | 816 topLED 33 W DC - 40 W AC | CRI 90  
**C01055WHMDI**

Single emission pendant luminaires for indoor application. The super warm white LED light source with a diffused light distribution is composed of 816 stripled LEDs with CCT of 2700 K and a CRI 90; the source luminous flux is 3432 lm, with a 104.0 lm/W nominal luminous efficacy.

The device body is made of aluminium 6060 and features a white finish, processed by means of powder coating; the diffuser is made of silicone. The ingress protection degree is IP40; the total weight is of 2.3 kg.

The total absorbed power is 40 W. The power supply cable is included and features a 4.85 m length.

The device features protection class I and can be ceiling-mounted.

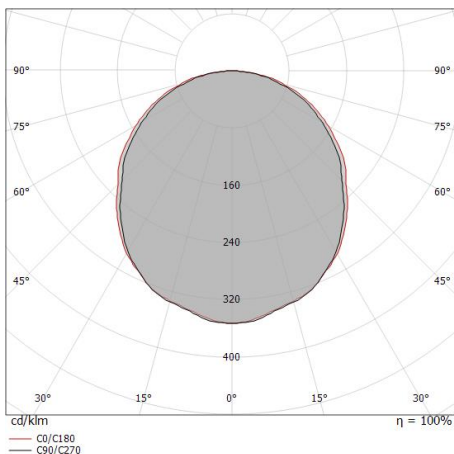
Compliant with the EN 60598-1 standard and its specific provisions.

Illuminotechnical Eigenschaften	
Light Output Ratio (LOR)	53 %
Lichtstrom (Lichtquelle)	3432 lm
Leuchten Lichtstrom	1848 lm
Consumption	40 W
Leuchten Lichtausbeute	46 lm/W
Farbtemperatur	2700 K
Standard Deviation of Colour Matching	3 Step MacAdam
Farbwiedergabeindex	90 Ra
Standardumgebungstemperatur -20 / +50°C	

LED Life / Failure Ratio	
L70 B00 C0 60000h	

UGR	
UGR axial	20.1
UGR transversal	20.6
X=4H   Y=8H	S=0.25H
Reflection factor	70/50/20

OPTICAL	
Optik C90/C270	108°
Optik C0/C180	112°
Light distribution symmetry	Symmetrical 2 axis



Distance [m]	Cone diameter [m]	illuminance [lx]
0.5	1.38 1.48	E(0°) 2611 E(C90) 54.1° 264 E(C0) 55.9° 231
1.0	2.76 2.95	E(0°) 653 E(C90) 54.1° 66 E(C0) 55.9° 58
1.5	4.14 4.43	E(0°) 290 E(C90) 54.1° 29 E(C0) 55.9° 26
2.0	5.53 5.91	E(0°) 163 E(C90) 54.1° 16 E(C0) 55.9° 14
2.5	6.91 7.38	E(0°) 104 E(C90) 54.1° 11 E(C0) 55.9° 9
3.0	8.29 8.86	E(0°) 73 E(C90) 54.1° 7 E(C0) 55.9° 6

Distance [m] Cone diameter [m] illuminance [lx]

— C0/C180 (Half-peak divergence: 111.8°)  
 — C90/C270 (Half-peak divergence: 108.2°)