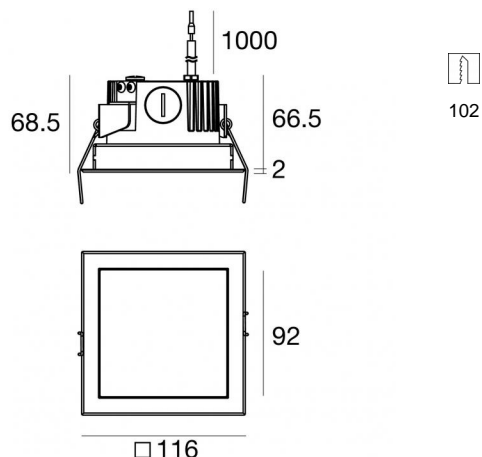


Downlights | 1 arrayLED 7 W AC 200-264 V AC

CRI 80

C00972SANSP



Technische Daten	
Installationsposition	Decke
Installationsumgebung	Outdoor
Lichtquelle	LED
Circuit structure	arrayLED
Optik	Spot
Light emission direction	downward
Lampe Nennleistung	7 W AC
Lichtstrom (Lichtquelle)	870 lm
Ähnlichste Farbtemperatur / Tone	4000 K
Farbwiedergabeindex	80 Ra
Gleichstrom/Gleichspannung	AC
Isolierklasse	1
IP	IP67
IK	IK10
Glühdrahtprüfung	850°
Direkte Montage auf normal entflammaren Oberflächen	Ja
CE	Ja
Leuchte dimmbar	Nein
Schwenkbarkeit	Nein
Drehbarkeit	Nein
Begehbarkeit	Nein
Überrollbarkeit	Nein
Einschließlich Kabel	Ja
Kabellänge	1 m
Harzbeschichtung	Ja
Typ Lichtabstrahlung	Einflammig
Nettogewicht	0.85 Kg
Schutz vor elektrostatischen Entladungen	Nein
Schutz vor Stoßspannungen	1.5 KV
Technische Merkmale des Produkts	Acquastop

Oberfläche Gehäuse

Material	Stranggepresstes Aluminium EN AB - 46100
Farbe	Schwarz
Bearbeitungstyp	Offenporige Anodisierung + Pulverlackierung

Oberfläche Diffusor

Material	Extra-helles Glas - Gehärtet
Farbe	transparent
Bearbeitungstyp	Siebdruck

Oberfläche flansch

Material	Stahl AISI 316
Farbe	Stahl
Bearbeitungstyp	Bürsten

Downlights | 1 arrayLED 7 W AC 200-264 V AC | CRI 80 C00972SANSP

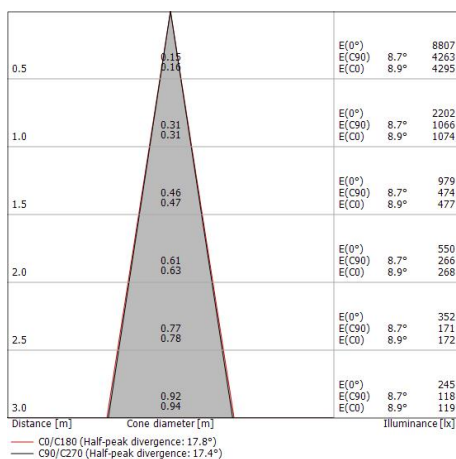
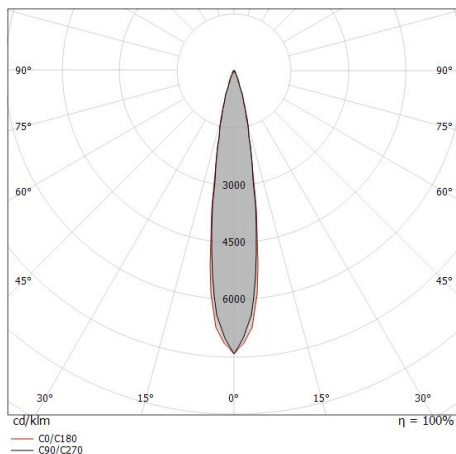
Single emission recessed downlights for outdoor application. The natural white LED light source with a spot light distribution is composed of 1 arrayed LEDs with CCT of 4000 K and a CRI 80; the source luminous flux is 870 lm, with a 124.3 lm/W nominal luminous efficacy.

The device body is made of die-cast aluminium en ab - 46100 and features a black finish, processed by means of open pore anodizing + powder coating; the diffuser is made of extra clear glass - tempered with a silk-screening treatment. The ingress protection degree is IP67; the total weight is of 0.85 kg.

The total absorbed power is 7 W. The power supply cable is included and features a 1 m length.

The device features protection class I and can be ceiling-mounted, with a 102 x 102 mm hole (in plasterboard) with an outer casing, code C-C100017(for concrete or masonry).

Compliant with the EN 60598-1 standard and its specific provisions.



Energieeffizienzklasse

ieses Produkt enthält eine Lichtquelle der Energieeffizienzklasse E.

Illuminotechnical Eigenschaften

Light Output Ratio (LOR)	34 %
Lichtstrom (Lichtquelle)	870 lm
Leuchten Lichtstrom	297 lm
Consumption	7 W
Leuchten Lichtausbeute	42 lm/W
Farbtemperatur	4000 K
Standard Deviation of Colour Matching	3 Step MacAdam
Farbwiedergabeindex	80 Ra
Standardumgebungstemperatur	-20 / +50°C
Typische Temperatur am Glas	50°C

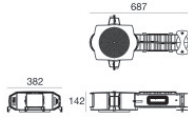
LED Life / Failure Ratio

UGR

UGR axial	12
UGR transversal	11.9
X=4H Y=8H	S=0.25H
Reflection factor	70/50/20

OPTICAL

Optik C0/C180	17°
Light distribution simmetry	Symmetrical



Einbaugehäuse

installationsposition: decke; typ installation: mauerwerk L=687mm, H=142mm, D=382mm.
Material:Polypropylen, farbe:Weiß.

Code

C-C100017



Zubehör für Außengehäuse

Code

C-C100015