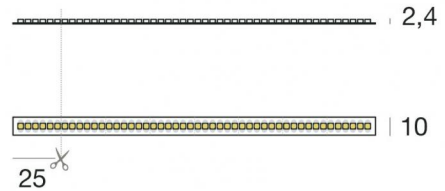


# Ribbon 240 LEDs/m



LED Strip | 1200 topLED 96 W DC 24 V | 19.2 W/m  
1611.8 Lm/m | CRI 80  
**98570**






Technische Daten	
Länge	5000 mm
Minimaler Schnitt	25 mm
Typ	LED Strip
Installationsposition	Wand - Decke
Installationsumgebung	Indoor
Lichtquelle	LED
Circuit structure	topLED
Light emission direction	frontal
Lampe Nennleistung	96 W DC
Lampenleistung / m	19.2 W / m
Lichtstrom (Lichtquelle)	8059 lm
Lichtstrom (Lichtquelle) / m	1611.8 lm / m
Ähnlichste Farbtemperatur / Tone	3000 K
Farbwiedergabeindex	80 Ra
Gleichstrom/Gleichspannung	CV
Isolierklasse	3
IP	IP20
Glühdrahtprüfung	850°
Direkte Montage auf normal entflammaren Oberflächen	Ja
CE	Ja
Einschließlich Driver	Nein
Leuchte dimmbar	DALI - 1-10V
Schwenkbarkeit	Nein
Drehbarkeit	Nein
Begehbarkeit	Nein
Überrollbarkeit	Nein
Einschließlich Kabel	Ja
Kabellänge	0.50 m
Harzbeschichtung	Nein
Typ Lichtabstrahlung	Einflammig
Länge	5000 mm
Nettogewicht	0.125 Kg
Schutz vor elektrostatischen Entladungen	Nein
Schutz vor Stoßspannungen	Nein

## Oberfläche Gehäuse

Material	Technopolymer
Farbe	Weiß

## Elektronik

	99331 On/Off Driver 198~264V AC / 176~275V DC 150 W (1 art.)
	99332 1-10V Controller (1 art.)
	83062 DALI - Push and Simply Dim Controller 198~264V AC / 176~280V DC 150 W (1 art.)

# Ribbon 240 LEDs/m



LED Strip | 1200 topLED 96 W DC 24 V | 19.2 W/m | 1611.8 Lm/m | CRI 80  
**98570**

Single emission led strip for indoor application. The warm white LED light source is composed of 1200 stripled LEDs with CCT of 3000 K and a CRI 80; the source luminous flux is 8059 lm, with a 83.9 lm/W nominal luminous efficacy.

The device body is made of technopolymer and features a white finish. The ingress protection degree is IP20; the total weight is of 0.125 kg. The power supply driver is not provided and is to be ordered separately.

The total absorbed power is 96 W. The power supply cable is included and features a 0.50 m length.

The device features protection class III and can be wall lights or ceiling-mounted.

Compliant with the EN 60598-1 standard and its specific provisions.

## Energieeffizienzklasse



ieses Produkt enthält eine Lichtquelle der Energieeffizienzklasse F.

## Illuminotechnical Eigenschaften

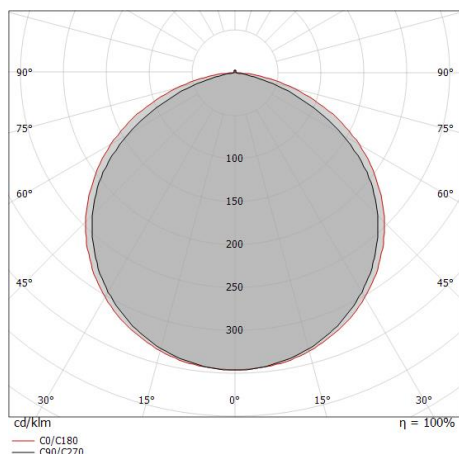
Light Output Ratio (LOR)	100 %
Lichtstrom (Lichtquelle)	8059 lm
Leuchten Lichtstrom	8060 lm
Consumption	96 W
Leuchten Lichtausbeute	83 lm/W
Farbtemperatur	3000 K
Farbwiedergabeindex	80 Ra
Standardumgebungstemperatur	-20 / +50°C

## UGR

UGR axial	28.8
UGR transversal	30.4
X=4H   Y=8H	S=0.25H
Reflection factor	70/50/20

## OPTICAL

Optik C90/C270	112°
Optik C0/C180	118°
Light distribution simmetry	Symmetrical 2 axis



Distance [m]	Cone diameter [m]	illuminance [lx]	E(0°)	E(C90)	E(C0)
0.5	1.47 1.66	11152 996 762	55.8°	59.0°	59.0°
1.0	2.94 3.33	2788 249 190	55.8°	59.0°	59.0°
1.5	4.41 4.99	1239 111 85	55.8°	59.0°	59.0°
2.0	5.89 6.66	697 62 48	55.8°	59.0°	59.0°
2.5	7.36 8.32	446 40 30	55.8°	59.0°	59.0°
3.0	8.83 9.99	310 28 21	55.8°	59.0°	59.0°

— C0/C180 (Half-peak divergence: 118.0°)  
 — C90/C270 (Half-peak divergence: 111.6°)
















# Ribbon 240 LEDs/m



LED Strip | 1200 topLED 96 W DC 24 V | 19.2 W/m | 1611.8 Lm/m | CRI 80

**98570**

## Components

		Low Surface Profile	<b>Code</b> <u>98891</u>
		High Surface Profile - Profilo	<b>Code</b> <u>98893</u>
		Surface profile - Profilo	<b>Code</b> <u>98923</u>
		High Round Surface Profile - Profilo	<b>Code</b> <u>98933</u>
		Square Surface Profile - Profili   Modular	<b>Code</b> <u>98929</u>
		Corner Surface Profile - Profili   Modular	<b>Code</b> <u>98903</u>
		Slim Recessed Profile - Profili   Modular	<b>Code</b> <u>98895</u>
		Recessed profile	<b>Code</b> <u>98897</u>

# Ribbon 240 LEDs/m



LED Strip | 1200 topLED 96 W DC 24 V | 19.2 W/m | 1611.8 Lm/m | CRI 80  
**98570**

## Components

		<p>Wall Integrated Linear Profile - Profili   Modular</p>	<p><b>Code</b>  <u>98916</u></p>
		<p>Wall Integrated Corner Profile - Profilo</p>	<p><b>Code</b>  <u>98919</u></p>
		<p>Wall Integrated Side Profile - Profili   Modular</p>	<p><b>Code</b>  <u>98921</u></p>
		<p>Flat Surface Profile - Profilo</p>	<p><b>Code</b>  <u>98937</u></p>
		<p>False-Ceilings Integrated Profile - Profili   Modular</p>	<p><b>Code</b>  <u>98906</u></p>
		<p>Slim Profile Kit - Profilo</p>	<p><b>Code</b>  <u>63560L02</u></p>
		<p>Rive_17/16</p>	<p><b>Code</b>  <u>99905 - 98893 - 83130 - C-K100015 - C-K100016 - C-K100026 - C-K100027</u></p>
		<p>Vojo</p>	<p><b>Code</b>  <u>98891 - 83129 - 98954 - 84446 - 99983</u></p>


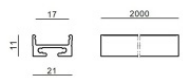

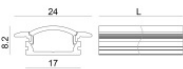

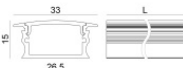

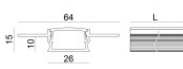


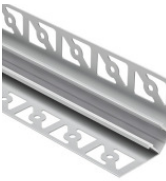
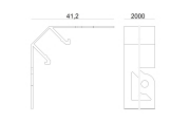
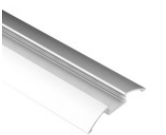



# Ribbon 240 LEDs/m



LED Strip | 1200 topLED 96 W DC 24 V | 19.2 W/m | 1611.8 Lm/m | CRI 80

**98570**

## Components




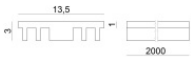



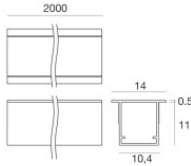



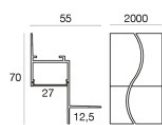
		LUNO_20/27	<b>Code</b> <u>98929 - 83137 - C-K100017 - C-K100018</u>
		Sageto_24/08	<b>Code</b> <u>98895 - 98965</u>
		Roko_33/15	<b>Code</b> <u>98897</u>
		Ghost_64/14	<b>Code</b> <u>98906</u>
		Armita_58/15	<b>Code</b> <u>98916</u>
		Papilio_41/41	<b>Code</b> <u>98919</u>
		Suo_56/10	<b>Code</b> <u>98937</u>
		Ozner_25/10	<b>Code</b> <u>98419</u>

# Ribbon 240 LEDs/m



LED Strip | 1200 topLED 96 W DC 24 V | 19.2 W/m | 1611.8 Lm/m | CRI 80  
**98570**

## Components

		Cela_18/18	<p><b>Code</b>            98903 - 83131 - C-K100019 - C-K100020            - C-K100028 - C-K100029</p>
		Svik_00/00	<p><b>Code</b>  <u>98956M</u></p>
		Narp_12/12	<p><b>Code</b>  <u>63560L02M</u></p>
		Ice_14/11	<p><b>Code</b>  <u>99977</u></p>
		Ice_10/10	<p><b>Code</b>  <u>99979</u></p>
		Tabulo_35/14	<p><b>Code</b>  <u>98921 - C-K100025</u></p>

# Ribbon 240 LEDs/m



Ribbon 240 LEDs/m | LED Strip | Accessories  
98570

















		Tüte / Befestigungsset	Code
			98398
		Tüte / Befestigungsset - Aluminiumprofil + St. Opalprofilabdeckung + Kunststoffkappe 2 St. weiß + Satz 5 Metallwinkel + 5 Schrauben	Code
			84452
		Tüte / Befestigungsset - schwarzes Aluminiumprofil + schwarze opale Profilabdeckung + 2 schwarze Kunststoffkappen + 5 Metallbügel + 5 Schrauben	Code
			84454
		Tüte / Befestigungsset - Aluminiumprofil + St. Opalprofilabdeckung + Kunststoffkappe 2 St. weiß + Satz 5 Metallwinkel + 5 Schrauben	Code
			99905
		Tüte / Befestigungsset - Aluminiumprofil + schwarze Profilabdeckung + Kunststoffkappen-Bausatz 2 Stück schwarz + Bausatz mit 5 Kunststoffwinkeln + 5 Schrauben	Code
			84456
		Federn für den Einbau - 5 Stück	Code
			98420
		Diffusor Diffusorart: opalen diffusor. Material:PC, farbe:Opal.	Finish Opaline Code
			98395
		Diffusor	Code
			98941

# Ribbon 240 LEDs/m



Ribbon 240 LEDs/m | LED Strip | Accessories

98570

		Diffusor	<b>Code</b> 98942
		Diffusor - Opalen Diffusor	<b>Code</b> 98943
		Diffusor	<b>Code</b> 98898
		Diffusor	<b>Code</b> 98899
		Diffusor	<b>Code</b> 98900
		Diffusor	<b>Code</b> 98917
		Diffusor	<b>Code</b> 98925
		Diffusor Material:PC, farbe:Schwarz.	<b>Finish</b> Black <b>Code</b> 83132



# Ribbon 240 LEDs/m



Ribbon 240 LEDs/m | LED Strip | Accessories  
**98570**



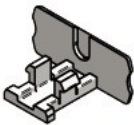
Diffusor  
 Material:PC, farbe:Schwarz.

**Finish**  
 Black **Code**  
 83138



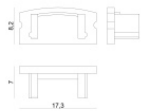
Diffusor  
 Material:PC, farbe:Schwarz.

**Finish**  
 Black **Code**  
 83183



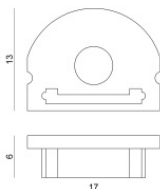
Endkappe

**Code**  
 98418



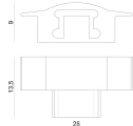
Endkappe - Verschlusskappe  
 Material:PC, farbe:Weiß.

**Code**  
 98892



Endkappe

**Code**  
 98928



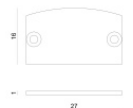
Endkappe

**Code**  
 98896



Endkappe

**Code**  
 98902



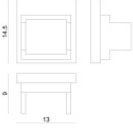

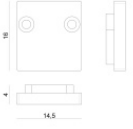



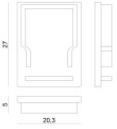



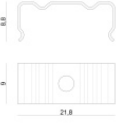
Endkappe  
 Material:Aluminium, farbe:poliert.

**Code**  
 98907

# Ribbon 240 LEDs/m



Ribbon 240 LEDs/m | LED Strip | Accessories  
**98570**

		Endkappe Material:PC, farbe:Weiß.	<b>Code</b> <u>98922</u>
		Endkappe Material:PC, farbe:Weiß.	<b>Code</b> <u>98918</u>
		Endkappe Material:PC, farbe:Schwarz.	<b>Code</b> <u>83133</u>
		Endkappe Material:PC, farbe:Schwarz.	<b>Code</b> <u>83136</u>
		Endkappe Material:PC, farbe:Schwarz.	<b>Code</b> <u>83139</u>
		Endkappe Material:PC, farbe:Schwarz.	<b>Code</b> <u>83184</u>
		Klammer - Montagehalterung L=19mm, H=8mm, D=9mm. Material:Eisen, farbe:Zink, bearbeitungstyp :Waschen.	<b>Code</b> <u>98944</u>
		Klammer L=9mm, H=8.8mm, D=21.8mm. Material:Eisen, farbe:poliert, bearbeitungstyp :Waschen.	<b>Code</b> <u>98931</u>

# Ribbon 240 LEDs/m

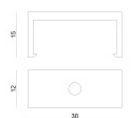


Ribbon 240 LEDs/m | LED Strip | Accessories  
**98570**



**Klammer**  
 L=22mm, H=21.5mm, D=16.4mm.  
 Material:PC, farbe:transparent.

**Finish**  
 Transp. **Code**  
 98904



**Klammer**  
 L=12mm, H=15mm, D=30mm.  
 Material:PC, farbe:Weiß.

**Finish**  
 White **Code**  
 98901



**Profil**  
 Material:Aluminium 6060, farbe:Eloxiertes Aluminium, bearbeitungstyp :Anodisierung 20 µm.

**Code**  
 98921



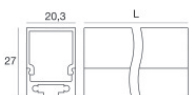
**Profil**  
 Material:Aluminium, farbe:Schwarz eloxiert, bearbeitungstyp :Eloxierung.

**Code**  
 83130



**Profil**  
 Material:Aluminium, farbe:Schwarz eloxiert, bearbeitungstyp :Eloxierung.

**Code**  
 83131



**Profil**  
 Material:Aluminium, farbe:Schwarz eloxiert, bearbeitungstyp :Eloxierung.

**Code**  
 83137



**Profil - 10 x Kühlkörper**  
 Material:Aluminium 6060, farbe:Eloxiertes Aluminium, bearbeitungstyp :Anodisierung 20 µm.

**Code**  
 99999