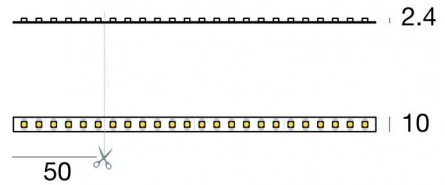


# Ribbon 120 LEDs/m



LED Strip | 600 topLED 60 W DC 24 V | 12 W/m  
1236 Lm/m | CRI 80  
**98078**



Technische Daten	
Länge	5000 mm
Minimaler Schnitt	50 mm
Typ	LED Strip
Installationsposition	Wand - Decke
Installationsumgebung	Indoor
Lichtquelle	LED
Circuit structure	topLED
Light emission direction	frontal
Lampe Nennleistung	60 W DC
Lampenleistung / m	12 W / m
Lichtstrom (Lichtquelle)	6180 lm
Lichtstrom (Lichtquelle) / m	1236 lm / m
Ähnlichste Farbtemperatur / Tone	2700 K
Farbwiedergabeindex	80 Ra
Gleichstrom/Gleichspannung	CV
Isolierklasse	3
IP	IP20
Glühdrahtprüfung	Nein
Direkte Montage auf normal entflammaren Oberflächen	Ja
CE	Ja
Einschließlich Driver	Nein
Leuchte dimmbar	DALI - 1-10V
Schwenkbarkeit	Nein
Drehbarkeit	Nein
Begehbarkeit	Nein
Überrollbarkeit	Nein
Einschließlich Kabel	Ja
Kabellänge	0.50 m
Harzbeschichtung	Nein
Typ Lichtabstrahlung	Einflammig
Länge	5000 mm
Nettogewicht	0.125 Kg
Schutz vor elektrostatischen Entladungen	Nein
Schutz vor Stoßspannungen	Nein

## Oberfläche Gehäuse

Material	Technopolymer
Farbe	Weiß

## Elektronik

	99331 On/Off Driver 198~264V AC / 176~275V DC 150 W (1 - 2 art.)
	99332 1-10V Controller (1 - 2 art.)
	99374 On/Off Driver 198~264V AC / 176~275V DC 75 W (1 art.)
	83062 DALI - Push and Simply Dim Controller 198~264V AC / 176~280V DC 150 W (1 - 2 art.)

# Ribbon 120 LEDs/m



LED Strip | 600 topLED 60 W DC 24 V | 12 W/m | 1236 Lm/m | CRI 80  
**98078**

Single emission led strip for indoor application. The super warm white LED light source is composed of 600 topLEDs with CCT of 2700 K and a CRI 80; the source luminous flux is 6180 lm, with a 103.0 lm/W nominal luminous efficacy.

The device body is made of technopolymer and features a white finish. The ingress protection degree is IP20; the total weight is of 0.125 kg. The power supply driver is not provided and is to be ordered separately.

The total absorbed power is 60 W. The power supply cable is included and features a 0.50 m length.

The device features protection class III and can be wall lights or ceiling-mounted.

Compliant with the EN 60598-1 standard and its specific provisions.

## Energieeffizienzklasse



ieses Produkt enthält eine Lichtquelle der Energieeffizienzklasse F.

## Illuminotechnical Eigenschaften

Light Output Ratio (LOR)	100 %
Lichtstrom (Lichtquelle)	6180 lm
Leuchten Lichtstrom	6181 lm
Consumption	60 W
Leuchten Lichtausbeute	103 lm/W
Farbtemperatur	2700 K
Standard Deviation of Colour Matching	3 Step MacAdam
Farbwiedergabeindex	80 Ra
Standardumgebungstemperatur	-20 / +45°C

## LED Life / Failure Ratio

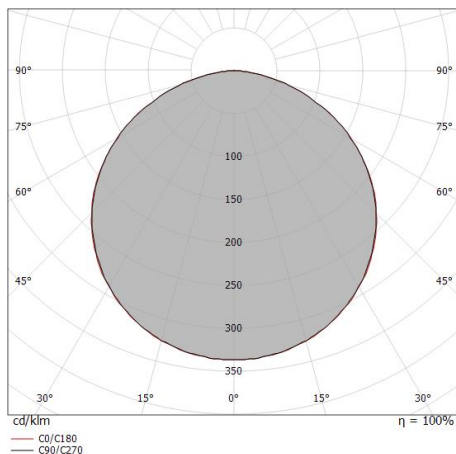
L80 B10 C0 25000h

## UGR

UGR axial	29.4
UGR transversal	29.4
X=4H   Y=8H	S=0.25H
Reflection factor	70/50/20

## OPTICAL

Optik C0/C180	116°
Light distribution simmetry	Symmetrical



Distance [m]	Cone diameter [m]	illuminance [lx]
0.5	1.59 1.60	E(0°) 8325 E(C90) 627 E(C0) 621
1.0	3.19 3.20	E(0°) 2081 E(C90) 157 E(C0) 155
1.5	4.78 4.80	E(0°) 925 E(C90) 70 E(C0) 69
2.0	6.38 6.40	E(0°) 520 E(C90) 39 E(C0) 39
2.5	7.97 8.00	E(0°) 333 E(C90) 25 E(C0) 25
3.0	9.56 9.60	E(0°) 231 E(C90) 17 E(C0) 17

Distance [m] Cone diameter [m] illuminance [lx]

— C0/C180 (Half-peak divergence: 116.0°)  
 — C90/C270 (Half-peak divergence: 115.8°)

# Ribbon 120 LEDs/m



LED Strip | 600 topLED 60 W DC 24 V | 12 W/m | 1236 Lm/m | CRI 80  
**98078**

## Components


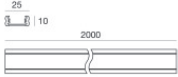

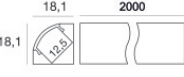





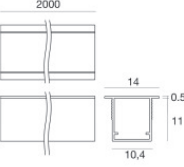



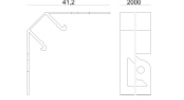

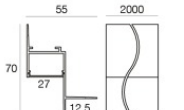
		Rive_17/16	<b>Code</b> 99905 - 98893 - 83130 - C-K100015 - C-K100016 - C-K100026 - C-K100027
		Vojo	<b>Code</b> 98891 - 83129 - 98954 - 84446 - 99983
		LUNO_20/27	<b>Code</b> 98929 - 83137 - C-K100017 - C-K100018
		Sageto_24/08	<b>Code</b> 98895 - 98965
		Roko_33/15	<b>Code</b> 98897
		Ghost_64/14	<b>Code</b> 98906
		Armita_58/15	<b>Code</b> 98916
		Suo_56/10	<b>Code</b> 98937

# Ribbon 120 LEDs/m



LED Strip | 600 topLED 60 W DC 24 V | 12 W/m | 1236 Lm/m | CRI 80  
**98078**

## Components

		Ozner_25/10	<b>Code</b> <u>98419</u>
		Cela_18/18	<b>Code</b> <u>98903 - 83131 - C-K100019 - C-K100020</u> <u>- C-K100028 - C-K100029</u>
		Svik_00/00	<b>Code</b> <u>98956M</u>
		Narp_12/12	<b>Code</b> <u>63560L02M</u>
		Ice_14/11	<b>Code</b> <u>99977</u>
		Ice_10/10	<b>Code</b> <u>99979</u>
		Papilio_41/41	<b>Code</b> <u>98919</u>
		Tabulo_35/14	<b>Code</b> <u>98921 - C-K100025</u>

# Ribbon 120 LEDs/m



LED Strip | 600 topLED 60 W DC 24 V | 12 W/m | 1236 Lm/m | CRI 80  
**98078**

## Components

---

# Ribbon 120 LEDs/m



Ribbon 120 LEDs/m | LED Strip | Accessories  
**98078**

















		<p>Tüte / Befestigungsset</p>	<p><b>Code</b>  <u>98398</u></p>
		<p>Tüte / Befestigungsset - Aluminiumprofil + St. Opalprofilabdeckung + Kunststoffkappe 2 St. weiß + Satz 5 Metallwinkel + 5 Schrauben</p>	<p><b>Code</b>  <u>84452</u></p>
		<p>Tüte / Befestigungsset - schwarzes Aluminiumprofil + schwarze opale Profilabdeckung + 2 schwarze Kunststoffkappen + 5 Metallbügel + 5 Schrauben</p>	<p><b>Code</b>  <u>84454</u></p>
		<p>Tüte / Befestigungsset - Aluminiumprofil + St. Opalprofilabdeckung + Kunststoffkappe 2 St. weiß + Satz 5 Metallwinkel + 5 Schrauben</p>	<p><b>Code</b>  <u>99905</u></p>
		<p>Tüte / Befestigungsset - Aluminiumprofil + schwarze Profilabdeckung + Kunststoffkappen-Bausatz 2 Stück schwarz + Bausatz mit 5 Kunststoffwinkeln + 5 Schrauben</p>	<p><b>Code</b>  <u>84456</u></p>
		<p>Federn für den Einbau - 5 Stück</p>	<p><b>Code</b>  <u>98420</u></p>
		<p>Diffusor            Diffusorart: opalen diffusor.            Material:PC, farbe:Opal.</p>	<p><b>Finish</b>  <span style="background-color: #e0e0e0;">Opaline</span> <b>Code</b>  <u>98395</u></p>
		<p>Diffusor</p>	<p><b>Code</b>  <u>98941</u></p>

# Ribbon 120 LEDs/m



Ribbon 120 LEDs/m | LED Strip | Accessories

**98078**

		Diffusor	<b>Code</b> <u>98942</u>
		Diffusor - Opalen Diffusor	<b>Code</b> <u>98943</u>
		Diffusor	<b>Code</b> <u>98898</u>
		Diffusor	<b>Code</b> <u>98899</u>
		Diffusor	<b>Code</b> <u>98900</u>
		Diffusor	<b>Code</b> <u>98917</u>
		Diffusor	<b>Code</b> <u>98925</u>
		Diffusor Material:PC, farbe:Schwarz.	<b>Finish</b> Black <b>Code</b> <u>83132</u>

# Ribbon 120 LEDs/m



Ribbon 120 LEDs/m | LED Strip | Accessories  
**98078**



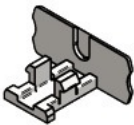
Diffusor  
 Material:PC, farbe:Schwarz.

**Finish**  
 Black **Code**  
 83138



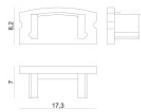
Diffusor  
 Material:PC, farbe:Schwarz.

**Finish**  
 Black **Code**  
 83183



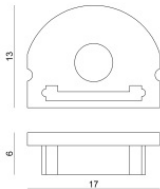
Endkappe

**Code**  
 98418



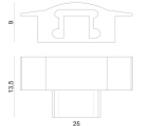
Endkappe - Verschlusskappe  
 Material:PC, farbe:Weiß.

**Code**  
 98892



Endkappe

**Code**  
 98928



Endkappe

**Code**  
 98896



Endkappe

**Code**  
 98902



Endkappe  
 Material:Aluminium, farbe:poliert.


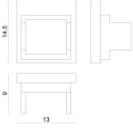




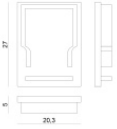

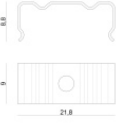
**Code**  
 98907



# Ribbon 120 LEDs/m



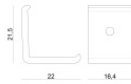
Ribbon 120 LEDs/m | LED Strip | Accessories  
**98078**

		Endkappe Material:PC, farbe:Weiß.	<b>Code</b> <u>98922</u>
		Endkappe Material:PC, farbe:Weiß.	<b>Code</b> <u>98918</u>
		Endkappe Material:PC, farbe:Schwarz.	<b>Code</b> <u>83133</u>
		Endkappe Material:PC, farbe:Schwarz.	<b>Code</b> <u>83136</u>
		Endkappe Material:PC, farbe:Schwarz.	<b>Code</b> <u>83139</u>
		Endkappe Material:PC, farbe:Schwarz.	<b>Code</b> <u>83184</u>
		Klammer - Montagehalterung L=19mm, H=8mm, D=9mm. Material:Eisen, farbe:Zink, bearbeitungstyp :Waschen.	<b>Code</b> <u>98944</u>
		Klammer L=9mm, H=8.8mm, D=21.8mm. Material:Eisen, farbe:poliert, bearbeitungstyp :Waschen.	<b>Code</b> <u>98931</u>

# Ribbon 120 LEDs/m

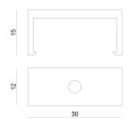


Ribbon 120 LEDs/m | LED Strip | Accessories  
**98078**



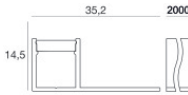
**Klammer**  
 L=22mm, H=21.5mm, D=16.4mm.  
 Material:PC, farbe:transparent.

**Finish**  
 Transp. **Code**  
 98904



**Klammer**  
 L=12mm, H=15mm, D=30mm.  
 Material:PC, farbe:Weiß.

**Finish**  
 White **Code**  
 98901



**Profil**  
 Material:Aluminium 6060, farbe:Eloxiertes Aluminium, bearbeitungstyp :Anodisierung 20 µm.

**Code**  
 98921



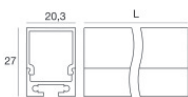
**Profil**  
 Material:Aluminium, farbe:Schwarz eloxiert, bearbeitungstyp :Eloxierung.

**Code**  
 83130



**Profil**  
 Material:Aluminium, farbe:Schwarz eloxiert, bearbeitungstyp :Eloxierung.

**Code**  
 83131



**Profil**  
 Material:Aluminium, farbe:Schwarz eloxiert, bearbeitungstyp :Eloxierung.

**Code**  
 83137



**Profil - 10 x Kühlkörper**  
 Material:Aluminium 6060, farbe:Eloxiertes Aluminium, bearbeitungstyp :Anodisierung 20 µm.

**Code**  
 99999