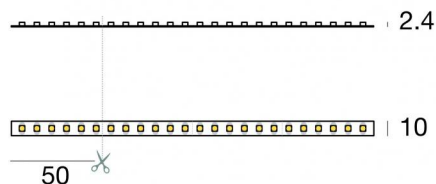


Ribbon 120 LEDs/m



LED Strip | 600 topLED 60 W DC 24 V | 12 W/m
1367.8 Lm/m | CRI 80
98077







Technische Daten

Länge	5000 mm
Minimaler Schnitt	50 mm
Typ	LED Strip
Installationsposition	Wand - Decke
Installationsumgebung	Indoor
Lichtquelle	LED
Circuit structure	topLED
Light emission direction	frontal
Lampe Nennleistung	60 W DC
Lampenleistung / m	12 W / m
Lichtstrom (Lichtquelle)	6839 lm
Lichtstrom (Lichtquelle) / m	1367.8 lm / m
Ähnlichste Farbtemperatur / Tone	4000 K
Farbwiedergabeindex	80 Ra
Gleichstrom/Gleichspannung	CV
Isolierklasse	3
IP	IP20
Glühdrahtprüfung	Nein
Direkte Montage auf normal entflammaren Oberflächen	Ja
CE	Ja
Einschließlich Driver	Nein
Leuchte dimmbar	DALI - 1-10V
Schwenkbarkeit	Nein
Drehbarkeit	Nein
Begehbarkeit	Nein
Überrollbarkeit	Nein
Einschließlich Kabel	Ja
Kabellänge	0.50 m
Harzbeschichtung	Nein
Typ Lichtabstrahlung	Einflammig
Länge	5000 mm
Nettogewicht	0.125 Kg
Schutz vor elektrostatischen Entladungen	Nein
Schutz vor Stoßspannungen	Nein

Oberfläche Gehäuse

Material	Technopolymer
Farbe	Weiß

Elektronik

	99331 On/Off Driver 198~264V AC / 176~275V DC 150 W (1 - 2 art.)
	99332 1-10V Controller (1 - 2 art.)
	99374 On/Off Driver 198~264V AC / 176~275V DC 75 W (1 art.)
	83062 DALI - Push and Simply Dim Controller 198~264V AC / 176~280V DC 150 W (1 - 2 art.)

Ribbon 120 LEDs/m



LED Strip | 600 topLED 60 W DC 24 V | 12 W/m | 1367.8 Lm/m | CRI 80
98077

Single emission led strip for indoor application. The natural white LED light source is composed of 600 topped LEDs with CCT of 4000 K and a CRI 80; the source luminous flux is 6839 lm, with a 114.0 lm/W nominal luminous efficacy.

The device body is made of technopolymer and features a white finish. The ingress protection degree is IP20; the total weight is of 0.125 kg. The power supply driver is not provided and is to be ordered separately.

The total absorbed power is 60 W. The power supply cable is included and features a 0.50 m length.

The device features protection class III and can be wall lights or ceiling-mounted.

Compliant with the EN 60598-1 standard and its specific provisions.

Energieeffizienzklasse



ieses Produkt enthält eine Lichtquelle der Energieeffizienzklasse F.

Illuminotechnical Eigenschaften

Light Output Ratio (LOR)	100 %
Lichtstrom (Lichtquelle)	6839 lm
Leuchten Lichtstrom	6840 lm
Consumption	60 W
Leuchten Lichtausbeute	114 lm/W
Farbtemperatur	4000 K
Standard Deviation of Colour Matching	3 Step MacAdam
Farbwiedergabeindex	80 Ra
Standardumgebungstemperatur	-20 / +45°C

LED Life / Failure Ratio

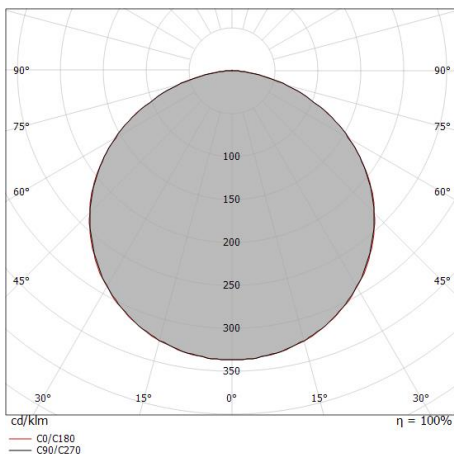
L80 B10 C0 25000h

UGR

UGR axial	29.7
UGR transversal	29.7
X=4H Y=8H	S=0.25H
Reflection factor	70/50/20

OPTICAL

Optik C0/C180	116°
Light distribution simmetry	Symmetrical



Distance [m]	Cone diameter [m]	illuminance [lx]
0.5	1.59 1.60	E(0°) 9214 E(C90) 694 E(C0) 687
1.0	3.19 3.20	E(0°) 2303 E(C90) 173 E(C0) 172
1.5	4.78 4.80	E(0°) 1024 E(C90) 77 E(C0) 76
2.0	6.38 6.40	E(0°) 576 E(C90) 43 E(C0) 43
2.5	7.97 8.00	E(0°) 369 E(C90) 28 E(C0) 27
3.0	9.56 9.60	E(0°) 256 E(C90) 19 E(C0) 19

— C0/C180 (Half-peak divergence: 116.0°)
 — C90/C270 (Half-peak divergence: 115.8°)

Ribbon 120 LEDs/m



LED Strip | 600 topLED 60 W DC 24 V | 12 W/m | 1367.8 Lm/m | CRI 80
98077

Components


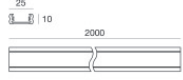
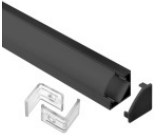






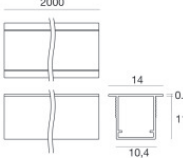





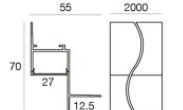
		Rive_17/16	Code 99905 - 98893 - 83130 - C-K100015 - C-K100016 - C-K100026 - C-K100027
		Vojo	Code 83129 - 98891 - 98954 - 84446 - 99983
		LUNO_20/27	Code 98929 - 83137 - C-K100017 - C-K100018
		Sageto_24/08	Code 98895 - 98965
		Roko_33/15	Code 98897
		Ghost_64/14	Code 98906
		Armita_58/15	Code 98916
		Suo_56/10	Code 98937

Ribbon 120 LEDs/m



LED Strip | 600 topLED 60 W DC 24 V | 12 W/m | 1367.8 Lm/m | CRI 80
98077

Components

		Ozner_25/10	Code <u>98419</u>
		Cela_18/18	Code <u>98903 - 83131 - C-K100019 - C-K100020</u> <u>- C-K100028 - C-K100029</u>
		Svik_00/00	Code <u>98956M</u>
		Narp_12/12	Code <u>63560L02M</u>
		Ice_14/11	Code <u>99977</u>
		Ice_10/10	Code <u>99979</u>
		Papilio_41/41	Code <u>98919</u>
		Tabulo_35/14	Code <u>98921 - C-K100025</u>

Ribbon 120 LEDs/m



LED Strip | 600 topLED 60 W DC 24 V | 12 W/m | 1367.8 Lm/m | CRI 80
98077

Components

Ribbon 120 LEDs/m



Ribbon 120 LEDs/m | LED Strip | Accessories
98077

















		Tüte / Befestigungsset	Code 98398
		Tüte / Befestigungsset - Aluminiumprofil + St. Opalprofilabdeckung + Kunststoffkappe 2 St. weiß + Satz 5 Metallwinkel + 5 Schrauben	Code 84452
		Tüte / Befestigungsset - schwarzes Aluminiumprofil + schwarze opale Profilabdeckung + 2 schwarze Kunststoffkappen + 5 Metallbügel + 5 Schrauben	Code 84454
		Tüte / Befestigungsset - Aluminiumprofil + St. Opalprofilabdeckung + Kunststoffkappe 2 St. weiß + Satz 5 Metallwinkel + 5 Schrauben	Code 99905
		Tüte / Befestigungsset - Aluminiumprofil + schwarze Profilabdeckung + Kunststoffkappen-Bausatz 2 Stück schwarz + Bausatz mit 5 Kunststoffwinkeln + 5 Schrauben	Code 84456
		Federn für den Einbau - 5 Stück	Code 98420
		Diffusor Diffusorart: opalen diffusor. Material:PC, farbe:Opal.	Finish Opaline Code 98395
		Diffusor	Code 98941

Ribbon 120 LEDs/m



Ribbon 120 LEDs/m | LED Strip | Accessories

98077

		Diffusor	Code <u>98942</u>
		Diffusor - Opalen Diffusor	Code <u>98943</u>
		Diffusor	Code <u>98898</u>
		Diffusor	Code <u>98899</u>
		Diffusor	Code <u>98900</u>
		Diffusor	Code <u>98917</u>
		Diffusor	Code <u>98925</u>
		Diffusor Material:PC, farbe:Schwarz.	Finish Black Code <u>83132</u>

Ribbon 120 LEDs/m

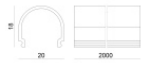


Ribbon 120 LEDs/m | LED Strip | Accessories
98077



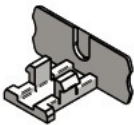
Diffusor
 Material:PC, farbe:Schwarz.

Finish
 Black **Code**
 83138



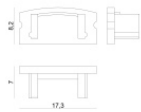
Diffusor
 Material:PC, farbe:Schwarz.

Finish
 Black **Code**
 83183



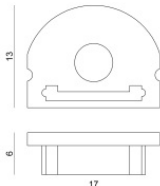
Endkappe

Code
 98418



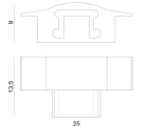
Endkappe - Verschlusskappe
 Material:PC, farbe:Weiß.

Code
 98892



Endkappe

Code
 98928



Endkappe

Code
 98896



Endkappe

Code
 98902



Endkappe
 Material:Aluminium, farbe:poliert.

Code
 98907

Ribbon 120 LEDs/m



Ribbon 120 LEDs/m | LED Strip | Accessories
98077

		Endkappe Material:PC, farbe:Weiß.	Code <u>98922</u>
		Endkappe Material:PC, farbe:Weiß.	Code <u>98918</u>
		Endkappe Material:PC, farbe:Schwarz.	Code <u>83133</u>
		Endkappe Material:PC, farbe:Schwarz.	Code <u>83136</u>
		Endkappe Material:PC, farbe:Schwarz.	Code <u>83139</u>
		Endkappe Material:PC, farbe:Schwarz.	Code <u>83184</u>
		Klammer - Montagehalterung L=19mm, H=8mm, D=9mm. Material:Eisen, farbe:Zink, bearbeitungstyp :Waschen.	Code <u>98944</u>
		Klammer L=9mm, H=8.8mm, D=21.8mm. Material:Eisen, farbe:poliert, bearbeitungstyp :Waschen.	Code <u>98931</u>

Ribbon 120 LEDs/m

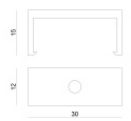


Ribbon 120 LEDs/m | LED Strip | Accessories
98077



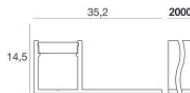
Klammer
 L=22mm, H=21.5mm, D=16.4mm.
 Material:PC, farbe:transparent.

Finish	Code
Transp.	98904



Klammer
 L=12mm, H=15mm, D=30mm.
 Material:PC, farbe:Weiß.

Finish	Code
White	98901



Profil
 Material:Aluminium 6060, farbe:Eloxiertes Aluminium, bearbeitungstyp :Anodisierung 20 µm.

Code
98921



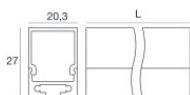
Profil
 Material:Aluminium, farbe:Schwarz eloxiert, bearbeitungstyp :Eloxierung.

Code
83130



Profil
 Material:Aluminium, farbe:Schwarz eloxiert, bearbeitungstyp :Eloxierung.

Code
83131



Profil
 Material:Aluminium, farbe:Schwarz eloxiert, bearbeitungstyp :Eloxierung.

Code
83137



Profil - 10 x Kühlkörper
 Material:Aluminium 6060, farbe:Eloxiertes Aluminium, bearbeitungstyp :Anodisierung 20 µm.

Code
99999