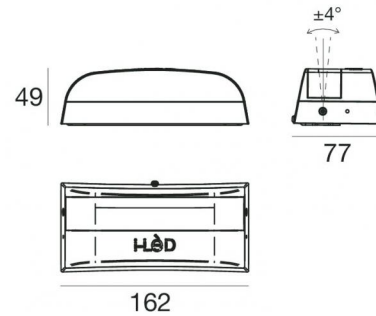




Uplights | 12 x powerLEDs 8 W DC 220 mA | RGB
95751Z18



Technische Daten	
Typ	Oberfläche
Installationsposition	Wand - Decke - Boden
Installationsumgebung	Outdoor
Lichtquelle	LED
Circuit structure	powerLEDs
Optik	Elliptic Narrow Spot (Wall Grazing)
Light emission direction	upward
Lampe Nennleistung	8 W DC
Eingangsspannungsbereich	220mA
Ähnlichste Farbtemperatur / Tone	RGB
Gleichstrom/Gleichspannung	CC
Isolierklasse	3
IP	IP65
IK	IK08
Glühdrahtprüfung	850°
Direkte Montage auf normal entflammaren Oberflächen	Ja
CE	Ja
Einschließlich Driver	Nein
Leuchte dimmbar	Ja
Schwenkbarkeit	Orientabile
Gesamtwinkel (vertikale Ebene)	5 °
Drehbarkeit	Nein
Begehbarkeit	Nein
Überrollbarkeit	Nein
Einschließlich Kabel	Nein
Harzbeschichtung	Nein
Typ Lichtabstrahlung	Emissione ad arco
Nettogewicht	0.65 Kg
Schutz vor elektrostatischen Entladungen	Nein
Schutz vor Stoßspannungen	Nein

Oberfläche Gehäuse

Material	Stranggepresstes Aluminium EN AB - 46100
Farbe	Grau
Bearbeitungstyp	Offenporige Anodisierung + Pulverlackierung

Oberfläche Diffusor

Material	Polycarbonat UV-beständige
Farbe	transparent
Bearbeitungstyp	Flüssiglackierung

Oberfläche sockel

Material	Stranggepresstes Aluminium EN AB - 46100
Farbe	Grau
Bearbeitungstyp	Offenporige Anodisierung + Pulverlackierung

Elektronik



C-E500015
 DMX-RDM - NFC Multi Channel 4ch. 19~50V DC (1 - 6 art.(24 V)

Lumen RGBW

N. Led	Rot	Grün	Blau
12	156 lm	272 lm	92 lm

Uplights | 12 x powerLEDs 8 W DC 220 mA | RGB 95751Z18

Arced diffusion uplights for outdoor application. The RGB LED light source with a elliptic narrow spot (wall grazing) light distribution is composed of 12 powered LEDs.

The device body is made of die-cast aluminium en ab - 46100 and features a grey finish, processed by means of open pore anodizing + powder coating; the diffuser is made of uv resistant polycarbonate with a liquid painting treatment. The ingress protection degree is IP65; the total weight is of 0.65 kg. The power supply driver is not provided and is to be ordered separately.

The total absorbed power is 8 W.

The device features protection class III and can be wall lights, ceiling or floor-mounted.

Compliant with the EN 60598-1 standard and its specific provisions.

Illuminotechnical Eigenschaften

Leuchten Lichtstrom	286 lm
Consumption	7.5 W
Leuchten Lichtausbeute	38 lm/W
Standardumgebungstemperatur	-20 / +50°C
Typische Temperatur am Glas	40°C

LED Life / Failure Ratio

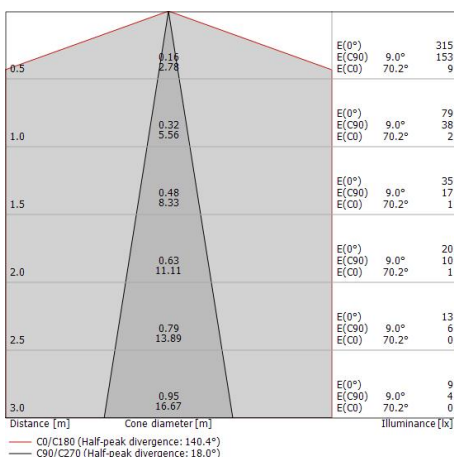
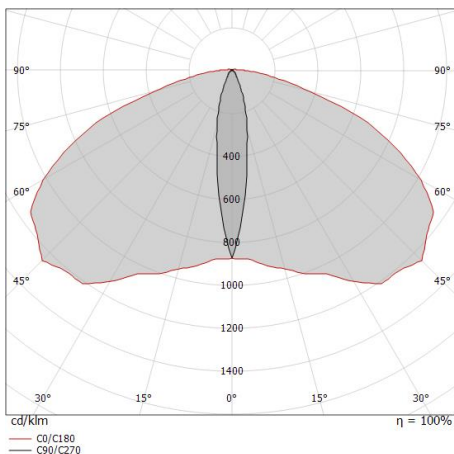
L70 B10 C0 247450h

UGR

UGR axial	10.1
UGR transversal	30.2
X=4H Y=8H	S=0.25H
Reflection factor	70/50/20

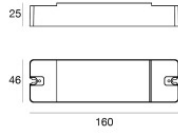
OPTICAL

Optik C90/C270	18°
Optik C0/C180	140°
Light distribution simmetry	Symmetrical 2 assis



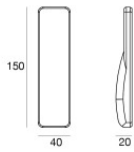


Arcada | Uplights | Accessories
95751Z18



Dimmer
RF Remote controller

Code
C-E700003



Remote RF

Code
C-W600001