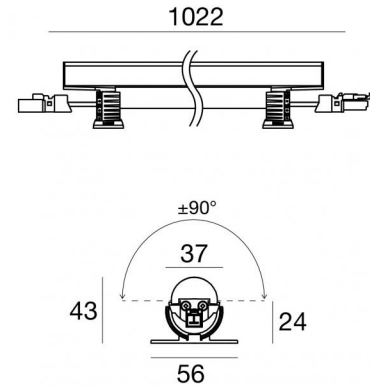


Archicove On/Off



Lineare Elemente | 85-277 V
147 topLED 27 W DC - 30 W AC | CRI 80
92025N60



Technische Daten	
Typ	Oberfläche
Installationsposition	Wand - Decke - Boden
Installationsumgebung	Indoor
Lichtquelle	LED
Circuit structure	topLED
Optik	Elliptic E. W. Flood ?71° x >60°
Light emission direction	upward
Lampe Nennleistung	27 W DC
Gesamtleistung	30 W
Lichtstrom (Lichtquelle)	3276 lm
Nominale Eingangsspannung	220 - 240 V AC
Eingangsspannungsbereich	85 - 277 V AC
Frequency	50 - 60 Hz
Ähnlichste Farbtemperatur / Tone	4000 K
Farbwiedergabeindex	80 Ra
Gleichstrom/Gleichspannung	AC
Isolierklasse	2
IP	IP40
IK	IK08
Glühdrahtprüfung	850°
Direkte Montage auf normal entflammaren Oberflächen	Ja
CE	Ja
Einschließlich Driver	Driver
Leuchte dimmbar	Nein
Schwenkbarkeit	Orientabile
Gesamtwinkel (vertikale Ebene)	180 °
Drehbarkeit	Nein
Begehbarkeit	Nein
Überrollbarkeit	Nein
Einschließlich Kabel	Ja
Kabellänge	0.02 m
Harzbeschichtung	Nein
Typ Lichtabstrahlung	Einflammig
Nettogewicht	0.459 Kg
Schutz vor elektrostatischen Entladungen	4 KV
Schutz vor Stoßspannungen	0,5 KV
Technische Merkmale des Produkts	UV Resistant

Oberfläche Gehäuse	
Material	Aluminium 6060
Farbe	Eloxiertes Aluminium
Bearbeitungstyp	Anodisierung 20 µm
Oberfläche Diffusor	
Material	Polycarbonat UV-beständige
Oberfläche bügel	
Material	Polycarbonat UV-beständige
Farbe	transparent
Cables Electrification	
IP (locked condition)	Male Plug 2 Pin
Cable connector	Female Socket 2 Pin

Lineare Elemente | 85-277 V | 147 topLED 27 W DC - 30 W AC | CRI 80
92025N60

Single emission lines for indoor application. The natural white LED light source with a elliptic e. w. flood $\approx 71^\circ \times >60^\circ$ light distribution is composed of 147 topLEDs with CCT of 4000 K and a CRI 80; the source luminous flux is 3276 lm, with a 121.3 lm/W nominal luminous efficacy.

The device body is made of aluminium 6060 and features a anodised aluminum finish, processed by means of 20 μm anodizing; the diffuser is made of uv resistant polycarbonate. The ingress protection degree is IP40; the total weight is of 0.459 kg.

The total absorbed power is 30 W. The power supply cable is included and features a 0.02 m length.

The device features protection class II and can be wall lights, ceiling or floor-mounted.

Compliant with the EN 60598-1 standard and its specific provisions.

Energieeffizienzklasse

Dieses Produkt enthält 3 Lichtquellen der Energieeffizienzklasse D.

Illuminotechnical Eigenschaften

Light Output Ratio (LOR)	69 %
Lichtstrom (Lichtquelle)	3276 lm
Leuchten Lichtstrom	2283 lm
Consumption	30 W
Leuchten Lichtausbeute	76 lm/W
Farbtemperatur	4000 K
Standard Deviation of Colour Matching	3 Step MacAdam
Farbwiedergabeindex	80 Ra
Standardumgebungstemperatur	-20 / +50°C
Typische Temperatur am Glas	40°C

LED Life / Failure Ratio

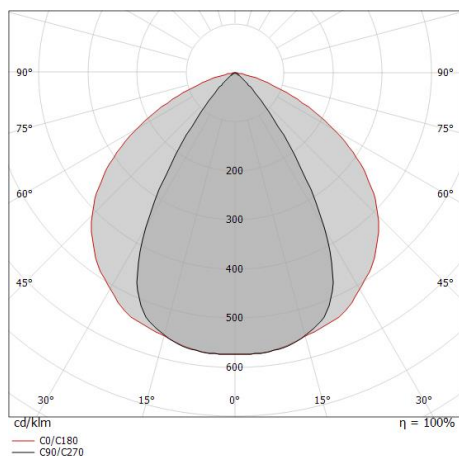
L70 B10 C0 145770h (at Tj 65 Ta 25)

UGR

UGR axial	19.8
UGR transversal	30.1
X=4H Y=8H	S=0.25H
Reflection factor	70/50/20

OPTICAL

Optik C90/C270	66°
Optik C0/C180	112°
Light distribution simmetry	Symmetrical 2 assis



Distance [m]	Cone diameter [m]	illuminance [lx]
0.5	0.64 1.49	E(0°) 5245 E(C90) 1568 E(C0) 452
1.0	1.29 2.99	E(0°) 1311 E(C90) 392 E(C0) 113
1.5	1.93 4.48	E(0°) 583 E(C90) 174 E(C0) 50
2.0	2.58 5.98	E(0°) 328 E(C90) 98 E(C0) 28
2.5	3.22 7.47	E(0°) 210 E(C90) 63 E(C0) 18
3.0	3.87 8.96	E(0°) 146 E(C90) 44 E(C0) 13

— C0/C180 (Half-peak divergence: 112.4°)
 — C90/C270 (Half-peak divergence: 65.6°)



Klammer

L=975mm, H=3mm, D=56mm.

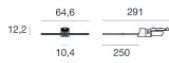
Material:Eisen, farbe:Zink, bearbeitungstyp :Verzinken.

Finish

Grey

Code

98781



Kabel und Stecker

Länge 250 mm; isolierung doppio; querschnitt 0,75 mm²; außendurchmesser: 2x2,1 mm;
farben: blau - braun.

Code

98713



Kabel und Stecker

Länge 1000 mm; isolierung doppio; querschnitt 0,75 mm²; außendurchmesser: 2x2,1 mm;
farben: blau - braun.

Code

98716