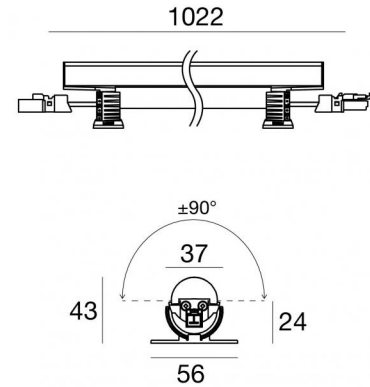


Archicove On/Off



Lineare Elemente | 85-277 V
147 topLED 27 W DC - 30 W AC | CRI 80
92025N30



Technische Daten	
Typ	Oberfläche
Installationsposition	Wand - Decke - Boden
Installationsumgebung	Indoor
Lichtquelle	LED
Circuit structure	topLED
Optik	Elliptic M. Flood (30°÷39°) x >60°
Light emission direction	upward
Lampe Nennleistung	27 W DC
Gesamtleistung	30 W
Lichtstrom (Lichtquelle)	3276 lm
Nominale Eingangsspannung	220 - 240 V AC
Eingangsspannungsbereich	85 - 277 V AC
Frequency	50 - 60 Hz
Ähnlichste Farbtemperatur / Tone	4000 K
Farbwiedergabeindex	80 Ra
Gleichstrom/Gleichspannung	AC
Isolierklasse	2
IP	IP40
IK	IK08
Glühdrahtprüfung	850°
Direkte Montage auf normal entflammaren Oberflächen	Ja
CE	Ja
Einschließlich Driver	Driver
Leuchte dimmbar	Nein
Schwenkbarkeit	Orientabile
Gesamtwinkel (vertikale Ebene)	180 °
Drehbarkeit	Nein
Begehbarkeit	Nein
Überrollbarkeit	Nein
Einschließlich Kabel	Ja
Kabellänge	0.02 m
Harzbeschichtung	Nein
Typ Lichtabstrahlung	Einflammig
Nettogewicht	0.459 Kg
Schutz vor elektrostatischen Entladungen	4 KV
Schutz vor Stoßspannungen	0,5 KV
Technische Merkmale des Produkts	UV Resistant

Oberfläche Gehäuse	
Material	Aluminium 6060
Farbe	Eloxiertes Aluminium
Bearbeitungstyp	Anodisierung 20 µm
Oberfläche Diffusor	
Material	Polycarbonat UV-beständige
Oberfläche bügel	
Material	Polycarbonat UV-beständige
Farbe	transparent
Cables Electrification	
IP (locked condition)	Male Plug 2 Pin
Cable connector	Female Socket 2 Pin

Lineare Elemente | 85-277 V | 147 topLED 27 W DC - 30 W AC | CRI 80
92025N30

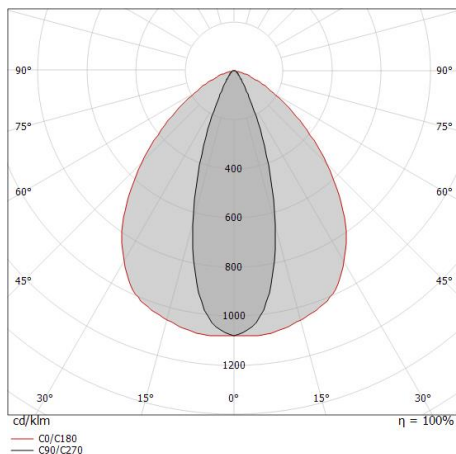
Single emission lines for indoor application. The natural white LED light source with a elliptic m. flood (30°±39°) x >60° light distribution is composed of 147 topLEDs with CCT of 4000 K and a CRI 80; the source luminous flux is 3276 lm, with a 121.3 lm/W nominal luminous efficacy.

The device body is made of aluminium 6060 and features a anodised aluminum finish, processed by means of 20 µm anodizing; the diffuser is made of uv resistant polycarbonate. The ingress protection degree is IP40; the total weight is of 0.459 kg.

The total absorbed power is 30 W. The power supply cable is included and features a 0.02 m length.

The device features protection class II and can be wall lights, ceiling or floor-mounted.

Compliant with the EN 60598-1 standard and its specific provisions.



Distance [m]	Cone diameter [m]	Optic	E(0°) [lx]	E(C90) [lx]	E(C0) [lx]
0.5	0.31 0.99	C0/C180	9463	4163	1709
1.0	0.62 1.98	C0/C180	2366	1041	427
1.5	0.92 2.97	C0/C180	1051	463	190
2.0	1.23 3.96	C0/C180	591	260	107
2.5	1.54 4.95	C0/C180	379	167	68
3.0	1.85 5.94	C0/C180	263	116	47

Distance [m] Cone diameter [m] Illuminance [lx]

— C0/C180 (Half-peak divergence: 89.4°)
 — C90/C270 (Half-peak divergence: 34.2°)

Energieeffizienzklasse

Dieses Produkt enthält 3 Lichtquellen der Energieeffizienzklasse D.

Illuminotechnical Eigenschaften

Light Output Ratio (LOR)	66 %
Lichtstrom (Lichtquelle)	3276 lm
Leuchten Lichtstrom	2193 lm
Consumption	30 W
Leuchten Lichtausbeute	73 lm/W
Farbtemperatur	4000 K
Standard Deviation of Colour Matching	3 Step MacAdam
Farbwiedergabeindex	80 Ra

Standardumgebungstemperatur -20 / +50°C

Typische Temperatur am Glas 40°C

LED Life / Failure Ratio

L70 B10 C0 145770h (at Tj 65 Ta 25)

UGR

UGR axial	18.7
UGR transversal	28.5
X=4H Y=8H	S=0.25H
Reflection factor	70/50/20

OPTICAL

Optik C90/C270	34°
Optik C0/C180	89°
Light distribution simmetry	Symmetrical 2 assis



Klammer

L=975mm, H=3mm, D=56mm.

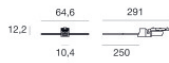
Material:Eisen, farbe:Zink, bearbeitungstyp :Verzinken.

Finish

Grey

Code

98781



Kabel und Stecker

Länge 250 mm; isolierung doppio; querschnitt 0,75 mm²; außendurchmesser: 2x2,1 mm;
farben: blau - braun.

Code

98713



Kabel und Stecker

Länge 1000 mm; isolierung doppio; querschnitt 0,75 mm²; außendurchmesser: 2x2,1 mm;
farben: blau - braun.

Code

98716