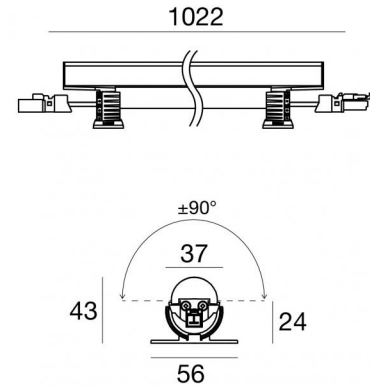


# Archicove On/Off



Lineare Elemente | 85-277 V  
147 topLED 27 W DC - 30 W AC | CRI 80  
**92025N07**



Technische Daten	
Typ	Oberfläche
Installationsposition	Wand - Decke - Boden
Installationsumgebung	Indoor
Lichtquelle	LED
Circuit structure	topLED
Optik	Asymmetric Wallwasher
Light emission direction	upward
Lampe Nennleistung	27 W DC
Gesamtleistung	30 W
Lichtstrom (Lichtquelle)	3276 lm
Nominale Eingangsspannung	220 - 240 V AC
Eingangsspannungsbereich	85 - 277 V AC
Frequency	50 - 60 Hz
Ähnlichste Farbtemperatur / Tone	4000 K
Farbwiedergabeindex	80 Ra
Gleichstrom/Gleichspannung	AC
Isolierklasse	2
IP	IP40
IK	IK08
Glühdrahtprüfung	850°
Direkte Montage auf normal entflammaren Oberflächen	Ja
CE	Ja
Einschließlich Driver	Driver
Leuchte dimmbar	Nein
Schwenkbarkeit	Orientabile
Gesamtwinkel (vertikale Ebene)	180 °
Drehbarkeit	Nein
Begehbarkeit	Nein
Überrollbarkeit	Nein
Einschließlich Kabel	Ja
Kabellänge	0.02 m
Harzbeschichtung	Nein
Typ Lichtabstrahlung	Einflammig
Nettogewicht	0.459 Kg
Schutz vor elektrostatischen Entladungen	4 KV
Schutz vor Stoßspannungen	0,5 KV
Technische Merkmale des Produkts	UV Resistant

## Oberfläche Gehäuse

Material	Aluminium 6060
Farbe	Eloxiertes Aluminium
Bearbeitungstyp	Anodisierung 20 µm

## Oberfläche Diffusor

Material	Polycarbonat UV-beständige
----------	----------------------------

## Oberfläche bügel

Material	Polycarbonat UV-beständige
Farbe	transparent

## Cables Electrification

IP (locked condition)	Male Plug 2 Pin
Cable connector	Female Socket 2 Pin



Lineare Elemente | 85-277 V | 147 topLED 27 W DC - 30 W AC | CRI 80  
**92025N07**

Single emission lines for indoor application. The natural white LED light source with a asymmetric wallwasher light distribution is composed of 147 topLED LEDs with CCT of 4000 K and a CRI 80; the source luminous flux is 3276 lm, with a 121.3 lm/W nominal luminous efficacy.

The device body is made of aluminium 6060 and features a anodised aluminum finish, processed by means of 20 µm anodizing; the diffuser is made of uv resistant polycarbonate. The ingress protection degree is IP40; the total weight is of 0.459 kg.

The total absorbed power is 30 W. The power supply cable is included and features a 0.02 m length.

The device features protection class II and can be wall lights, ceiling or floor-mounted.

Compliant with the EN 60598-1 standard and its specific provisions.

### Energieeffizienzklasse

Dieses Produkt enthält 3 Lichtquellen der Energieeffizienzklasse D.

### Illuminotechnical Eigenschaften

Light Output Ratio (LOR)	82 %
Lichtstrom (Lichtquelle)	3276 lm
Leuchten Lichtstrom	2694 lm
Consumption	30 W
Leuchten Lichtausbeute	89 lm/W
Farbtemperatur	4000 K
Standard Deviation of Colour Matching	3 Step MacAdam
Farbwiedergabeindex	80 Ra

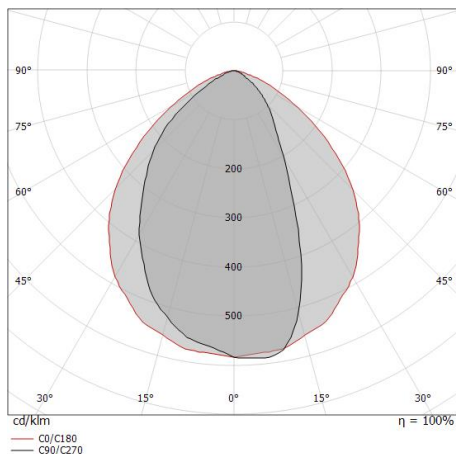
Standardumgebungstemperatur	-20 / +50°C
Typische Temperatur am Glas	40°C

### LED Life / Failure Ratio

L70 B10 C0 145770h (at Tj 65 Ta 25 )

### OPTICAL

Optik C0/C180	98°
Light distribution simmetry	Asymmetrical



Distance [m]	Cone diameter [m]	Beam diameter [m]	E(0°)	E(C0)	Beam diameter [m]
0.5	1.15	0.5	6291	890	0.5
1.0	2.30	1.0	1573	222	1.0
1.5	3.45	1.5	699	99	1.5
2.0	4.60	2.0	393	56	2.0
2.5	5.75	2.5	252	36	2.5
3.0	6.90	3.0	175	25	3.0

Distance [m]      Cone diameter [m]      Illuminance [lx]

— C0/C180 (Half-peak divergence: 98.0°)



### Klammer

L=975mm, H=3mm, D=56mm.

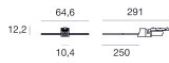
Material:Eisen, farbe:Zink, bearbeitungstyp :Verzinken.

### Finish

Grey

### Code

98781



### Kabel und Stecker

Länge 250 mm; isolierung doppio; querschnitt 0,75 mm<sup>2</sup>; außendurchmesser: 2x2,1 mm;  
farben: blau - braun.

### Code

98713



### Kabel und Stecker

Länge 1000 mm; isolierung doppio; querschnitt 0,75 mm<sup>2</sup>; außendurchmesser: 2x2,1 mm;  
farben: blau - braun.

### Code

98716