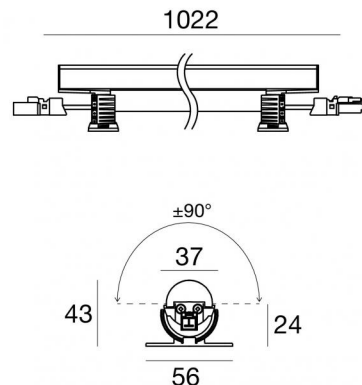


Archicove On/Off



Lineare Elemente | 85-277 V
147 topLED 27 W DC - 30 W AC | CRI 80
92025M07



Technische Daten	
Typ	Oberfläche
Installationsposition	Wand - Decke - Boden
Installationsumgebung	Indoor
Lichtquelle	LED
Circuit structure	topLED
Optik	Asymmetric Wallwasher
Light emission direction	upward
Lampe Nennleistung	27 W DC
Gesamtleistung	30 W
Lichtstrom (Lichtquelle)	2937 lm
Nominale Eingangsspannung	220 - 240 V AC
Eingangsspannungsbereich	85 - 277 V AC
Frequency	50 - 60 Hz
Ähnlichste Farbtemperatur / Tone	2700 K
Farbwiedergabeindex	80 Ra
Gleichstrom/Gleichspannung	AC
Isolierklasse	2
IP	IP40
IK	IK08
Glühdrahtprüfung	850°
Direkte Montage auf normal entflammaren Oberflächen	Ja
CE	Ja
Einschließlich Driver	Driver
Leuchte dimmbar	Nein
Schwenkbarkeit	Orientabile
Gesamtwinkel (vertikale Ebene)	180 °
Drehbarkeit	Nein
Begehbarkeit	Nein
Überrollbarkeit	Nein
Einschließlich Kabel	Ja
Kabellänge	0.02 m
Harzbeschichtung	Nein
Typ Lichtabstrahlung	Einflammig
Nettogewicht	0.459 Kg
Schutz vor elektrostatischen Entladungen	4 KV
Schutz vor Stoßspannungen	0,5 KV
Technische Merkmale des Produkts	UV Resistant

Oberfläche Gehäuse

Material	Aluminium 6060
Farbe	Eloxiertes Aluminium
Bearbeitungstyp	Anodisierung 20 µm

Oberfläche Diffusor

Material	Polycarbonat UV-beständige
----------	----------------------------

Oberfläche bügel

Material	Polycarbonat UV-beständige
Farbe	transparent

Cables Electrification

IP (locked condition)	Male Plug 2 Pin
-----------------------	-----------------

Cable connector	Female Socket 2 Pin
-----------------	---------------------

Lineare Elemente | 85-277 V | 147 topLED 27 W DC - 30 W AC | CRI 80
92025M07

Single emission lines for indoor application. The super warm white LED light source with a asymmetric wallwasher light distribution is composed of 147 topLEDs with CCT of 2700 K and a CRI 80; the source luminous flux is 2937 lm, with a 108.8 lm/W nominal luminous efficacy.

The device body is made of aluminium 6060 and features a anodised aluminum finish, processed by means of 20 µm anodizing; the diffuser is made of uv resistant polycarbonate. The ingress protection degree is IP40; the total weight is of 0.459 kg.

The total absorbed power is 30 W. The power supply cable is included and features a 0.02 m length.

The device features protection class II and can be wall lights, ceiling or floor-mounted.

Compliant with the EN 60598-1 standard and its specific provisions.

Energieeffizienzklasse

Dieses Produkt enthält 3 Lichtquellen der Energieeffizienzklasse D.

Illuminotechnical Eigenschaften

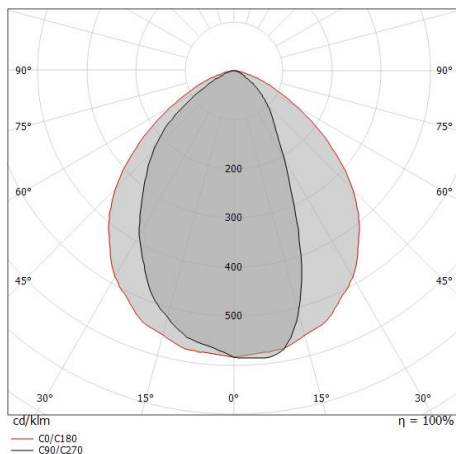
Light Output Ratio (LOR)	84 %
Lichtstrom (Lichtquelle)	2937 lm
Leuchten Lichtstrom	2480 lm
Consumption	30 W
Leuchten Lichtausbeute	82 lm/W
Farbtemperatur	2700 K
Standard Deviation of Colour Matching	3 Step MacAdam
Farbwiedergabeindex	80 Ra
Standardumgebungstemperatur	-20 / +50°C
Typische Temperatur am Glas	40°C

LED Life / Failure Ratio

L70 B10 C0 145770h (at Tj 65 Ta 25)

OPTICAL

Optik C0/C180	98°
Light distribution simmetry	Asymmetrical



Distance [m]	Cone diameter [m]	illuminance [lx]
0.5	1.15	E(0°) 5790 E(C0) 819
1.0	2.30	E(0°) 1448 E(C0) 205
1.5	3.45	E(0°) 643 E(C0) 91
2.0	4.60	E(0°) 362 E(C0) 51
2.5	5.75	E(0°) 232 E(C0) 33
3.0	6.90	E(0°) 161 E(C0) 23

Distance [m] Cone diameter [m] Illuminance [lx]
 — C0/C180 (Half-peak divergence: 98.0°)



Klammer

L=975mm, H=3mm, D=56mm.

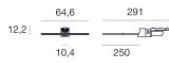
Material:Eisen, farbe:Zink, bearbeitungstyp :Verzinken.

Finish

Grey

Code

98781



Kabel und Stecker

Länge 250 mm; isolierung doppio; querschnitt 0,75 mm²; außendurchmesser: 2x2,1 mm;
farben: blau - braun.

Code

98713



Kabel und Stecker

Länge 1000 mm; isolierung doppio; querschnitt 0,75 mm²; außendurchmesser: 2x2,1 mm;
farben: blau - braun.

Code

98716