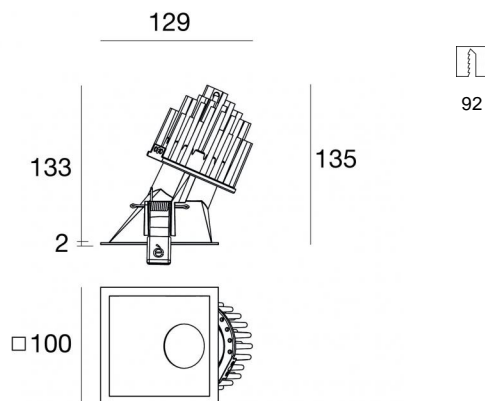




Downlights | arrayLED 0 W DC 400 mA | CRI 90
90875M15



92

| Technische Daten | |
|---|---------------------|
| Installationsposition | Decke |
| Installationsumgebung | Indoor |
| Lichtquelle | LED |
| Circuit structure | arrayLED |
| Optik | Spot |
| Light emission direction | downward |
| Lampe Nennleistung | 0 W DC |
| Eingangsspannungsbereich | 400mA |
| Ähnlichste Farbtemperatur / Tone | 2700 K |
| Farbwiedergabeindex | 90 Ra |
| Gleichstrom/Gleichspannung | CC |
| Isolierklasse | 3 |
| IP | IP44 |
| IP optisches System | IP65 |
| Glühdrahtprüfung | 850° |
| Direkte Montage auf normal entflammaren Oberflächen | Ja |
| CE | Ja |
| Einschließlich Driver | Nein |
| Leuchte dimmbar | DALI - 1-10V |
| Schwenkbarkeit | Nein |
| Drehbarkeit | Nein |
| Begehbarkeit | Nein |
| Überrollbarkeit | Nein |
| Einschließlich Kabel | Ja |
| Kabellänge | 0.300 m |
| Harzbeschichtung | Nein |
| Typ Lichtabstrahlung | Einflammig |
| Nettogewicht | 0.511 Kg |
| Schutz vor elektrostatischen Entladungen | Nein |
| Schutz vor Stoßspannungen | Nein |
| Optiktechnologie | F.O.L. - Honey comb |

Oberfläche Gehäuse

| | |
|-----------------|--|
| Material | Stranggepresstes Aluminium EN AB - 46100 |
| Farbe | Schwarz |
| Bearbeitungstyp | Pulverbeschichtung |

Oberfläche Diffusor

| | |
|----------|----------------------------|
| Material | Polycarbonat UV-beständige |
| Farbe | transparent |

Oberfläche strahler

| | |
|-----------------|--|
| Material | Stranggepresstes Aluminium EN AB - 46100 |
| Bearbeitungstyp | Trommelung |

Cables Electrification

| | |
|-----------------------|----------------|
| Cable connector | Male Easy plug |
| IP (locked condition) | 66 |