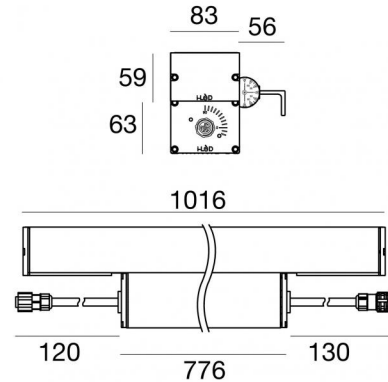




Wandleuchten - Lineare Elemente | 190-250 V
 18 x powerLEDs 80.5 W DC - 89 W AC | CRI 80
90461M30



Technische Daten	
Typ	- - Oberfläche
Installationsposition	Wand - Decke
Installationsumgebung	Outdoor
Lichtquelle	LED
Circuit structure	powerLEDs
Optik	30°
Light emission direction	frontal
Lampe Nennleistung	80.5 W DC
Gesamtleistung	89 W
Lichtstrom (Lichtquelle)	10486 lm
Nominale Eingangsspannung	220 - 240 V AC
Eingangsspannungsbereich	190 - 250 V AC
Ähnlichste Farbtemperatur / Tone	2700 K
Farbwiedergabeindex	80 Ra
Gleichstrom/Gleichspannung	AC
Isolierklasse	1
IP	IP67
IK	IK08
Glühdrahtprüfung	850°
Direkte Montage auf normal entflammaren Oberflächen	Ja
CE	Ja
Einschließlich Driver	Driver
Leuchte dimmbar	Nein
Schwenkbarkeit	Orientabile
Gesamtwinkel (vertikale Ebene)	135 °
Drehbarkeit	Nein
Begehbarkeit	Nein
Überrollbarkeit	Nein
Einschließlich Kabel	Ja
Kabellänge	0.17 m
Harzbeschichtung	Nein
Typ Lichtabstrahlung	Einflammig
Nettogewicht	6.2 Kg
Schutz vor elektrostatischen Entladungen	Ja
Schutz vor Stoßspannungen	6 KV
Optiktechnologie	Dark light
Technische Merkmale des Produkts	TCS - TVS

Oberfläche Gehäuse

Material	Aluminium 6060
Farbe	Eloxiertes Aluminium
Bearbeitungstyp	Anodisierung 20 µm

Oberfläche Diffusor

Material	Extra-helles Glas - Gehärtet
Farbe	transparent
Bearbeitungstyp	Siebdruck

Oberfläche bügel

Material	Aluminium 6060
Farbe	Eloxiertes Aluminium
Bearbeitungstyp	Anodisierung 20 µm

Cables Electrification

Cable connector	Male Plug 3 pin
IP (locked condition)	68
Cable connector	Female Socket 3 Pin



Wandleuchten - Lineare Elemente | 190-250 V | 18 x powerLEDs 80.5 W DC - 89 W AC |
CRI 80
90461M30

Single emission wall lights or lines for outdoor application. The super warm white LED light source is composed of 18 powered LEDs with CCT of 2700 K and a CRI 80; the source luminous flux is 10486 lm, with a 130.3 lm/W nominal luminous efficacy.

The device body is made of aluminium 6060 and features a anodised aluminum finish, processed by means of 20 µm anodizing; the diffuser is made of extra clear glass - tempered with a silk-screening treatment. The ingress protection degree is IP67; the total weight is of 6.2 kg.

The total absorbed power is 89 W. The power supply cable is included and features a 0.17 m length.

The device features protection class I and can be wall lights or ceiling-mounted.

Compliant with the EN 60598-1 standard and its specific provisions.

Energieeffizienzklasse

Dieses Produkt enthält 6 Lichtquellen der Energieeffizienzklasse E.

Illuminotechnical Eigenschaften

Light Output Ratio (LOR)	62 %
Lichtstrom (Lichtquelle)	10486 lm
Leuchten Lichtstrom	6519 lm
Consumption	89 W
Leuchten Lichtausbeute	73 lm/W
Farbtemperatur	2700 K
Standard Deviation of Colour Matching	3 Step MacAdam
Farbwiedergabeindex	80 Ra
Black Body Locus	On

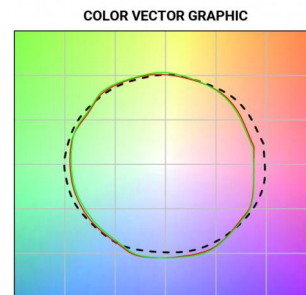
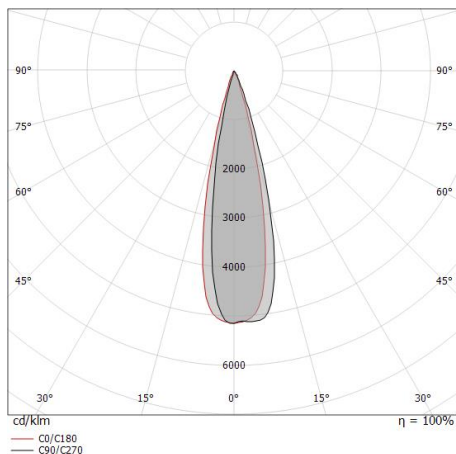
Standardumgebungstemperatur	-20 / +50°C
Typische Temperatur am Glas	40°C

LED Life / Failure Ratio

L70 B10 C0 247450h (at Tj 60 Ta 25)

OPTICAL

Optik C0/C180	25°
Light distribution symmetry	Asymmetrical





Kabel und Stecker

Länge 2000 mm; isolierung doppio; querschnitt 1.5 mm²; kabelklemme: nein;
außendurchmesser: 9.5 mm; farben: blau - braun - gelb-grün.

Code

99057

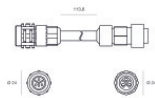


Kabel und Stecker

Länge 5000 mm; isolierung doppio; querschnitt 1.5 mm²; kabelklemme: nein;
außendurchmesser: 9.5 mm; farben: blau - braun - gelb-grün.

Code

98147



Kabel und Stecker

Länge 10000 mm; isolierung doppio; querschnitt 1.5 mm²; kabelklemme: nein;
außendurchmesser: 9.5 mm; farben: blau - braun - gelb-grün.

Code

98146