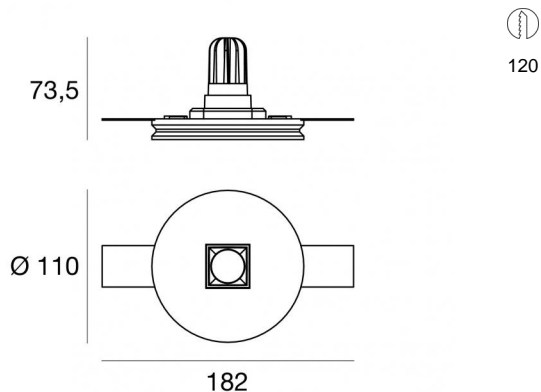


Gypsum_Coloring_Q1



Downlights | 220-240 V | 1 x powerLED 7 W DC - 9 W AC | CRI 90
8827



Technische Daten	
Jahr der Verwirklichung	2020
Typ	Downlights
Installationsposition	Decke
Installationsumgebung	Indoor
Lichtquelle	LED
Circuit structure	powerLED
Optik	Spot
Light emission direction	downward
Lampe Nennleistung	7 W DC
Gesamtleistung	9 W
Lichtstrom (Lichtquelle)	540 lm
Nominale Eingangsspannung	220 - 240 V AC
Eingangsspannungsbereich	220 - 240 V AC
Frequency	60 - 50 Hz
Ähnlichste Farbtemperatur / Tone	3000 K
Farbwiedergabeindex	90 Ra
Gleichstrom/Gleichspannung	AC
Isolierklasse	2
IP	IP40
Glühdrahtprüfung	850°
Direkte Montage auf normal entflammaren Oberflächen	Ja
CE	Ja
Einschließlich Driver	Driver
Leuchte dimmbar	Nein
Schwenkbarkeit	Nein
Drehbarkeit	Nein
Begehbarkeit	Nein
Überrollbarkeit	Nein
Einschließlich Kabel	Nein
Harzbeschichtung	Nein
Typ Lichtabstrahlung	Einflammig
Nettogewicht	0.432 Kg
Schutz vor elektrostatischen Entladungen	Nein
Schutz vor Stoßspannungen	Nein

Oberfläche Gehäuse	
Material	Kunststoff ABS
Farbe	Weiß
Bearbeitungstyp	Lackierung
Oberfläche Diffusor	
Material	PMMA
Farbe	transparent
Oberfläche Fassung	
Material	gesso
Farbe	Weiß

Das im Gerät enthaltene Netzteil entspricht IEC 61347-2-13 Anhang J und kann daher über zentrale Stromversorgungssysteme mit Strom versorgt werden.

Gypsum_Coloring_Q1



Downlights | 220-240 V | 1 x powerLED 7 W DC - 9 W AC | CRI 90
8827

Single emission recessed downlights for indoor application. The warm white LED light source with a spot light distribution is composed of 1 powered LEDs with CCT of 3000 K and a CRI 90; the source luminous flux is 540 lm, with a 77.1 lm/W nominal luminous efficacy.

The device body is made of abs plastic and features a white finish, processed by means of coating; the diffuser is made of pmma; the mounting frame is made of plaster, with a white finish. The ingress protection degree is IP40; the total weight is of 0.432 kg.

The total absorbed power is 9 W.

The device features protection class II and can be ceiling-mounted, with a 120 mm diameter hole (in plasterboard).

Compliant with the EN 60598-1 standard and its specific provisions.

Energieeffizienzklasse

ieses Produkt enthält eine Lichtquelle der Energieeffizienzklasse G.

Illuminotechnical Eigenschaften

Light Output Ratio (LOR)	81 %
Lichtstrom (Lichtquelle)	540 lm
Leuchten Lichtstrom	441 lm
Consumption	9 W
Leuchten Lichtausbeute	49 lm/W
Farbtemperatur	3000 K
Standard Deviation of Colour Matching	3 Step MacAdam
Farbwiedergabeindex	90 Ra
Verbindungstemperatur (Leuchte)	80
Standardumgebungstemperatur	25°C

LED Life / Failure Ratio

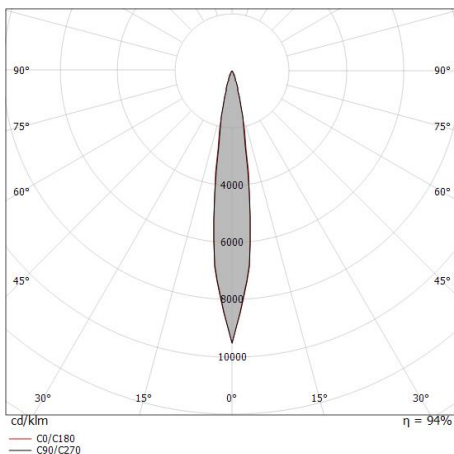
L80 B20 C0 72600h

UGR

UGR axial	14.5
UGR transversal	14.6
X=4H Y=8H	S=0.25H
Reflection factor	70/50/20

OPTICAL

Optik C0/C180	15°
Light distribution simmetry	Symmetrical

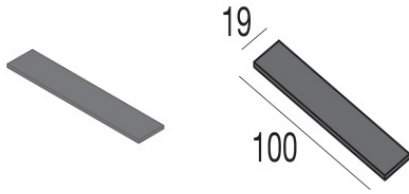


Distance [m]	Cone diameter [m]	illuminance [lx]
0.5	0.13 0.11	E(0°) 16733 E(C90) 7.4° 8284 E(C0) 7.5° 8294
1.0	0.26 0.26	E(0°) 4183 E(C90) 7.4° 2071 E(C0) 7.5° 2073
1.5	0.39 0.39	E(0°) 1859 E(C90) 7.4° 920 E(C0) 7.5° 922
2.0	0.52 0.53	E(0°) 1046 E(C90) 7.4° 518 E(C0) 7.5° 518
2.5	0.65 0.66	E(0°) 669 E(C90) 7.4° 331 E(C0) 7.5° 332
3.0	0.78 0.79	E(0°) 465 E(C90) 7.4° 230 E(C0) 7.5° 230

Gypsum_Coloring_Q1

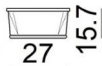


Gypsum_Coloring_Q1 | Downlights | Accessories
8827

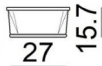


Dicken - KIT Dicken für die Montage auf Gipskarton

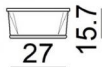
Code
60830



Code
061000269055



Code
061000269125



Code
061000269104

