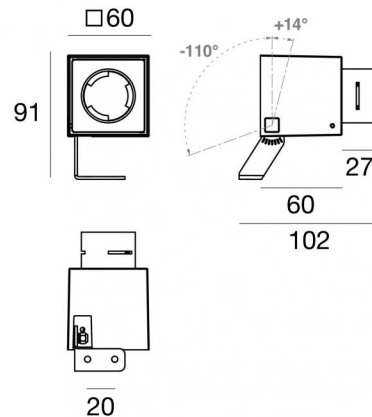


Periskop60



Scheinwerfer | 180-264 V AC /230-280 V DC
1 x powerLED 6 W DC - 7.5 W AC | CRI 80
84238W10



Technische Daten

Typ	Oberfläche
Installationsposition	Wand - Decke - Boden
Installationsumgebung	Outdoor
Lichtquelle	LED
Circuit structure	powerLED
Optik	Spot
Light emission direction	frontal
Lampe Nennleistung	6 W DC
Gesamtleistung	7.5 W
Lichtstrom (Lichtquelle)	659 lm
Nominale Eingangsspannung	220 - 240 V AC
Eingangsspannungsbereich	180 - 264 V AC
Frequency	50 - 60 Hz
Ähnlichste Farbtemperatur / Tone	3000 K
Farbwiedergabeindex	80 Ra
Gleichstrom/Gleichspannung	AC
Isolierklasse	1
IP	IP66
IK	IK08
Glühdrahtprüfung	850°
Direkte Montage auf normal entflammaren Oberflächen	Ja
CE	Ja
Einschließlich Driver	Driver
Leuchte dimmbar	Nein
Schwenkbarkeit	Orientabile
Gesamtwinkel (vertikale Ebene)	124 °
Drehbarkeit	Nein
Begehbarkeit	Nein
Überrollbarkeit	Nein
Einschließlich Kabel	Ja
Kabellänge	1 m
Harzbeschichtung	Nein
Typ Lichtabstrahlung	Einflammig
Nettogewicht	0.35 Kg
Schutz vor elektrostatischen Entladungen	Ja
Schutz vor Stoßspannungen	1 KV

Oberfläche Gehäuse

Material	Stranggepresstes Aluminium EN AB - 46100
Farbe	Schwarz
Bearbeitungstyp	Offenporige Anodisierung + Pulverlackierung

Oberfläche Diffusor

Material	Extra-helles Glas - Gehärtet
Farbe	transparent
Bearbeitungstyp	Siebdruck

Oberfläche bügel

Material	Stahl AISI 304
Farbe	Schwarz
Bearbeitungstyp	Pulverbeschichtung

Cables Electrification

Cable connector	No
-----------------	----

Scheinwerfer | 180-264 V AC /230-280 V DC | 1 x powerLED 6 W DC - 7.5 W AC | CRI 80
84238W10

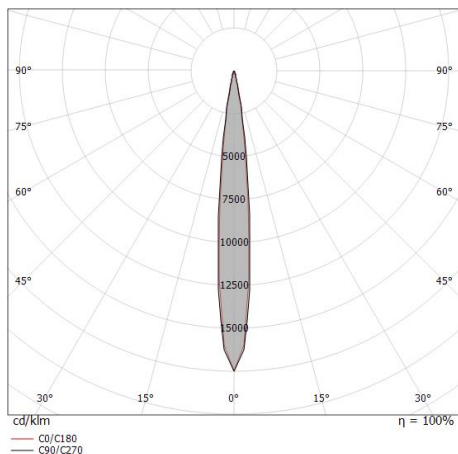
Single emission projectors for outdoor application. The warm white LED light source with a spot light distribution is composed of 1 powerLED LEDs with CCT of 3000 K and a CRI 80; the source luminous flux is 659 lm, with a 109.8 lm/W nominal luminous efficacy.

The device body is made of die-cast aluminium en ab - 46100 and features a black finish, processed by means of open pore anodizing + powder coating; the diffuser is made of extra clear glass - tempered with a silk-screening treatment. The ingress protection degree is IP66; the total weight is of 0.35 kg.

The total absorbed power is 7.5 W. The power supply cable is included and features a 1 m length.

The device features protection class I and can be wall lights, ceiling or floor-mounted.

Compliant with the EN 60598-1 standard and its specific provisions.



Distance [m]	Cone diameter [m]	illuminance [lx]
0.5	0.10 0.10	E(0°) 32768 E(C90) 5.8° 16485 E(C0) 5.5° 16284
1.0	0.20 0.19	E(0°) 8192 E(C90) 5.8° 4121 E(C0) 5.5° 4071
1.5	0.30 0.29	E(0°) 3641 E(C90) 5.8° 1832 E(C0) 5.5° 1809
2.0	0.41 0.38	E(0°) 2048 E(C90) 5.8° 1030 E(C0) 5.5° 1018
2.5	0.51 0.48	E(0°) 1311 E(C90) 5.8° 659 E(C0) 5.5° 651
3.0	0.61 0.58	E(0°) 910 E(C90) 5.8° 458 E(C0) 5.5° 452

— C0/C180 (Half-peak divergence: 11.0°)
 — C90/C270 (Half-peak divergence: 11.6°)

Energieeffizienzklasse

ieses Produkt enthält eine Lichtquelle der Energieeffizienzklasse E.

Illuminotechnical Eigenschaften

Light Output Ratio (LOR)	71 %
Lichtstrom (Lichtquelle)	659 lm
Leuchten Lichtstrom	469 lm
Consumption	7.5 W
Leuchten Lichtausbeute	62 lm/W
Farbtemperatur	3000 K
Standard Deviation of Colour Matching	3 Step MacAdam
Farbwiedergabeindex	80 Ra
Standardumgebungstemperatur	-20 / +50°C
Typische Temperatur am Glas	50°C

LED Life / Failure Ratio

L70 B10 C0 247450h (at Tj 60 Ta 25)

UGR

UGR axial	13.8
UGR transversal	13.6
X=4H Y=8H	S=0.25H
Reflection factor	70/50/20

OPTICAL

Optik C0/C180	11°
Light distribution simmetry	Symmetrical



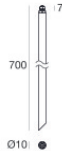
Erdspießen
installationsposition: terreno,Material Verkleidung: pc

Code
89371



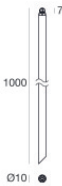
Erdspießen - L. 160mm
installationsposition: terreno,Material Verkleidung: stahl aisi 304

Code
98624



Erdspießen - L. 700mm
installationsposition: terreno,Material Verkleidung: stahl aisi 304

Code
C-F500002



Erdspießen - L. 1000mm
installationsposition: terreno,Material Verkleidung: stahl aisi 304

Code
C-F500003