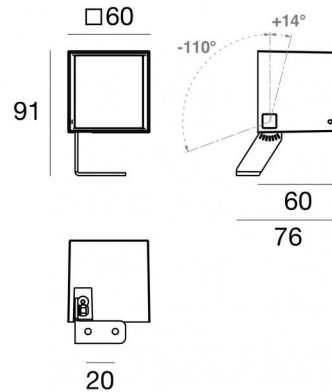


# Periskop60



Scheinwerfer | 180-264 V AC /230-280 V DC  
1 + 1 + 1 arrayLED 20.1 W DC - 8.7 W AC | CRI 80  
**84236W45**



Technische Daten	
Typ	Oberfläche
Installationsposition	Wand - Decke - Boden
Installationsumgebung	Outdoor
Lichtquelle	LED
Circuit structure	arrayLED
Optik	45° + 45° + 45°
Light emission direction	frontal + frontal + frontal
Lampe Nennleistung	20.1 W DC
Gesamtleistung	8.7 W
Lichtstrom (Lichtquelle)	2658 lm
Nominale Eingangsspannung	220 - 240 V AC
Eingangsspannungsbereich	180 - 264 V AC
Frequency	50 - 60 Hz
Ähnlichste Farbtemperatur / Tone	3000 K
Farbwiedergabeindex	80 Ra
Gleichstrom/Gleichspannung	AC
Isolierklasse	2
IP	IP66
IK	IK05
Glühdrahtprüfung	850°
Direkte Montage auf normal entflammaren Oberflächen	Ja
CE	Ja
Einschließlich Driver	Driver
Leuchte dimmbar	Nein
Schwenkbarkeit	Orientabile
Gesamtwinkel (vertikale Ebene)	124 °
Drehbarkeit	Nein
Begehbarkeit	Nein
Überrollbarkeit	Nein
Einschließlich Kabel	Ja
Kabellänge	1 m
Harzbeschichtung	Nein
Typ Lichtabstrahlung	Einflammig
Nettogewicht	0.325 Kg
Schutz vor elektrostatischen Entladungen	Ja
Schutz vor Stoßspannungen	1 KV

## Oberfläche Gehäuse

Material	Stranggepresstes Aluminium EN AB - 46100
Farbe	Dark brown
Bearbeitungstyp	Offenporige Anodisierung + Pulverlackierung

## Oberfläche Diffusor

Material	Extra-helles Glas - Gehärtet
Farbe	transparent
Bearbeitungstyp	Siebdruck

## Oberfläche bügel

Material	Stahl AISI 304
Farbe	Schwarz
Bearbeitungstyp	Pulverbeschichtung

Scheinwerfer | 180-264 V AC /230-280 V DC | 1 + 1 + 1 arrayLED 20.1 W DC - 8.7 W AC |  
CRI 80  
**84236W45**

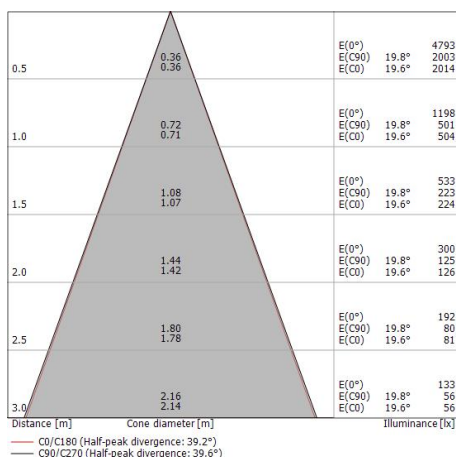
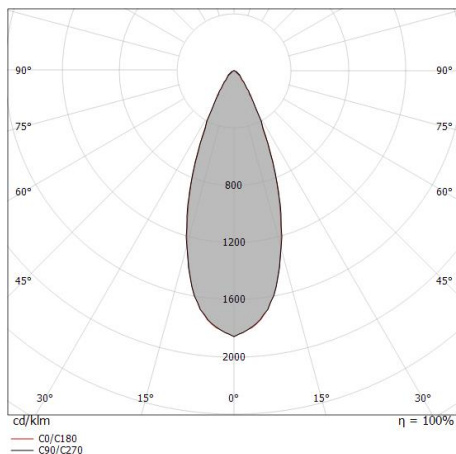
Single emission projectors for outdoor application. The warm white LED light source is composed of 1 arrayed LEDs with CCT of 3000 K and a CRI 80; the source luminous flux is 886 lm, with a 132.2 lm/W nominal luminous efficacy The warm white LED light source is composed of 1 arrayed LEDs with CCT of 3000 K and a CRI 80; the source luminous flux is 886 lm, with a 132.2 lm/W nominal luminous efficacy The warm white LED light source is composed of 1 arrayed LEDs with CCT of 3000 K and a CRI 80; the source luminous flux is 886 lm, with a 132.2 lm/W nominal luminous efficacy.

The device body is made of die-cast aluminium en ab - 46100 and features a dark brown finish, processed by means of open pore anodizing + powder coating; the diffuser is made of extra clear glass - tempered with a silk-screening treatment. The ingress protection degree is IP66; the total weight is of 0.325 kg.

The total absorbed power is 8.7 W. The power supply cable is included and features a 1 m length.

The device features protection class II and can be wall lights, ceiling or floor-mounted.

Compliant with the EN 60598-1 standard and its specific provisions.



### Energieeffizienzklasse

Dieses Produkt enthält 3 Lichtquellen der Energieeffizienzklasse E.

### Illuminotechnical Eigenschaften

Light Output Ratio (LOR)	24 %
Lichtstrom (Lichtquelle)	2658 lm
Leuchten Lichtstrom	646 lm
Consumption	8.7 W
Leuchten Lichtausbeute	74 lm/W
Farbtemperatur	3000 K
Standard Deviation of Colour Matching	3 Step MacAdam
Farbwiedergabeindex	80 Ra
Standardumgebungstemperatur	-20 / +50°C
Typische Temperatur am Glas	50°C

### LED Life / Failure Ratio

L70 B10 C0 134020h (at Tj 65 Ta 25 )

### UGR

UGR axial	23.7
UGR transversal	23.7
X=4H   Y=8H	S=0.25H
Reflection factor	70/50/20

### OPTICAL

Optik C0/C180	39°
Light distribution simmetry	Symmetrical



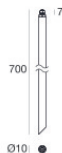
Erdspießen  
installationsposition: terreno,Material Verkleidung: pc

**Code**  
89371



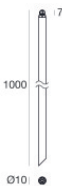
Erdspießen - L. 160mm  
installationsposition: terreno,Material Verkleidung: stahl aisi 304

**Code**  
98624



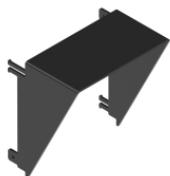
Erdspießen - L. 700mm  
installationsposition: terreno,Material Verkleidung: stahl aisi 304

**Code**  
C-F500002



Erdspießen - L. 1000mm  
installationsposition: terreno,Material Verkleidung: stahl aisi 304

**Code**  
C-F500003



Blendschutz  
Blendschutzart: palpebra.  
Material:Stahl AISI 304, farbe:Schwarz, bearbeitungstyp :Pulverbeschichtung.

**Code**  
83245