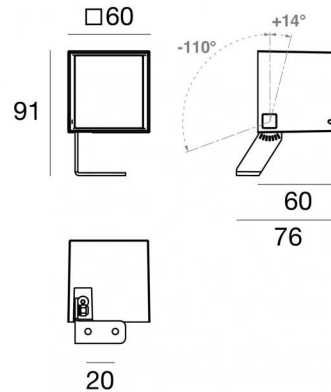


Periskop60



Scheinwerfer | 180-264 V AC /230-280 V DC
1 arrayLED 6.7 W DC - 8.7 W AC | CRI 80
84234N45



Technische Daten

Typ	Oberfläche
Installationsposition	Wand - Decke - Boden
Installationsumgebung	Outdoor
Lichtquelle	LED
Circuit structure	arrayLED
Optik	45°
Light emission direction	frontal
Lampe Nennleistung	6.7 W DC
Gesamtleistung	8.7 W
Lichtstrom (Lichtquelle)	935 lm
Nominale Eingangsspannung	220 - 240 V AC
Eingangsspannungsbereich	180 - 264 V AC
Frequency	50 - 60 Hz
Ähnlichste Farbtemperatur / Tone	4000 K
Farbwiedergabeindex	80 Ra
Gleichstrom/Gleichspannung	AC
Isolierklasse	1
IP	IP66
IK	IK05
Glühdrahtprüfung	850°
Direkte Montage auf normal entflammaren Oberflächen	Ja
CE	Ja
Einschließlich Driver	Driver
Leuchte dimmbar	Nein
Schwenkbarkeit	Orientabile
Gesamtwinkel (vertikale Ebene)	124 °
Drehbarkeit	Nein
Begehbarkeit	Nein
Überrollbarkeit	Nein
Einschließlich Kabel	Ja
Kabellänge	1 m
Harzbeschichtung	Nein
Typ Lichtabstrahlung	Einflammig
Nettogewicht	0.325 Kg
Schutz vor elektrostatischen Entladungen	Ja
Schutz vor Stoßspannungen	1 KV

Oberfläche Gehäuse

Material	Stranggepresstes Aluminium EN AB - 46100
Farbe	Schwarz
Bearbeitungstyp	Offenporige Anodisierung + Pulverlackierung

Oberfläche Diffusor

Material	Extra-helles Glas - Gehärtet
Farbe	transparent
Bearbeitungstyp	Siebdruck

Oberfläche bügel

Material	Stahl AISI 304
Farbe	Schwarz
Bearbeitungstyp	Pulverbeschichtung

Cables Electrification

Cable connector	No
-----------------	----

Das im Gerät enthaltene Netzteil entspricht IEC 61347-2-13 Anhang J und kann daher über zentrale Stromversorgungssysteme mit Strom versorgt werden.

Scheinwerfer | 180-264 V AC /230-280 V DC | 1 arrayLED 6.7 W DC - 8.7 W AC | CRI 80
84234N45

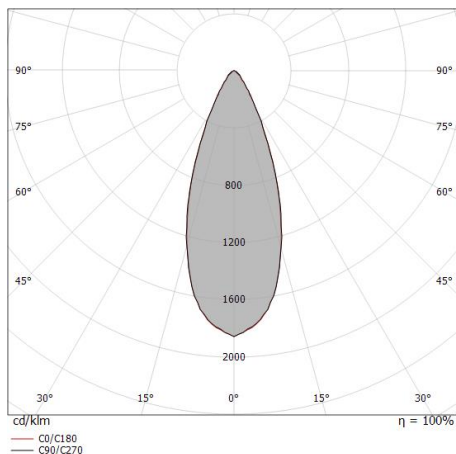
Single emission projectors for outdoor application. The natural white LED light source is composed of 1 arrayed LEDs with CCT of 4000 K and a CRI 80; the source luminous flux is 935 lm, with a 139.6 lm/W nominal luminous efficacy.

The device body is made of die-cast aluminium en ab - 46100 and features a black finish, processed by means of open pore anodizing + powder coating; the diffuser is made of extra clear glass - tempered with a silk-screening treatment. The ingress protection degree is IP66; the total weight is of 0.325 kg.

The total absorbed power is 8.7 W. The power supply cable is included and features a 1 m length.

The device features protection class I and can be wall lights, ceiling or floor-mounted.

Compliant with the EN 60598-1 standard and its specific provisions.



Distance [m]	Cone diameter [m]	illuminance [lx]
0.5	0.36 0.36	E(0°) 5058 E(C90) 2113 E(C0) 2125
1.0	0.72 0.71	E(0°) 1264 E(C90) 528 E(C0) 531
1.5	1.08 1.07	E(0°) 562 E(C90) 235 E(C0) 236
2.0	1.44 1.42	E(0°) 316 E(C90) 132 E(C0) 133
2.5	1.80 1.78	E(0°) 202 E(C90) 85 E(C0) 85
3.0	2.16 2.14	E(0°) 140 E(C90) 59 E(C0) 59

— C0/C180 (Half-peak divergence: 39.2°)
 — C90/C270 (Half-peak divergence: 39.6°)

Energieeffizienzklasse

ieses Produkt enthält eine Lichtquelle der Energieeffizienzklasse E.

Illuminotechnical Eigenschaften

Light Output Ratio (LOR)	72 %
Lichtstrom (Lichtquelle)	935 lm
Leuchten Lichtstrom	682 lm
Consumption	8.7 W
Leuchten Lichtausbeute	78 lm/W
Farbtemperatur	4000 K
Standard Deviation of Colour Matching	3 Step MacAdam
Farbwiedergabeindex	80 Ra
Standardumgebungstemperatur	-20 / +50°C
Typische Temperatur am Glas	50°C

LED Life / Failure Ratio

L70 B10 C0 134020h (at Tj 65 Ta 25)

UGR

UGR axial	23.8
UGR transversal	23.9
X=4H Y=8H	S=0.25H
Reflection factor	70/50/20

OPTICAL

Optik C0/C180	39°
Light distribution simmetry	Symmetrical



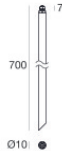
Erdspießen
installationsposition: terreno,Material Verkleidung: pc

Code
89371



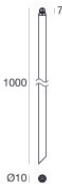
Erdspießen - L. 160mm
installationsposition: terreno,Material Verkleidung: stahl aisi 304

Code
98624



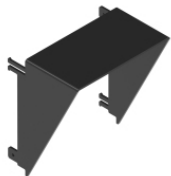
Erdspießen - L. 700mm
installationsposition: terreno,Material Verkleidung: stahl aisi 304

Code
C-F500002



Erdspießen - L. 1000mm
installationsposition: terreno,Material Verkleidung: stahl aisi 304

Code
C-F500003



Blendschutz
Blendschutzart: palpebra.
Material:Stahl AISI 304, farbe:Schwarz, bearbeitungstyp :Pulverbeschichtung.

Code
83245