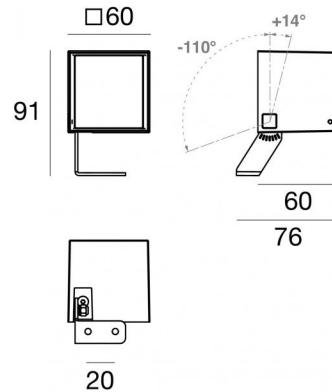


Periskop60



Scheinwerfer | 180-264 V AC /230-280 V DC
1 arrayLED 6.7 W DC - 8.7 W AC | CRI 80
84233W15



| Technische Daten | |
|---|----------------------|
| Typ | Oberfläche |
| Installationsposition | Wand - Decke - Boden |
| Installationsumgebung | Outdoor |
| Lichtquelle | LED |
| Circuit structure | arrayLED |
| Optik | Spot |
| Light emission direction | frontal |
| Lampe Nennleistung | 6.7 W DC |
| Gesamtleistung | 8.7 W |
| Lichtstrom (Lichtquelle) | 886 lm |
| Nominale Eingangsspannung | 220 - 240 V AC |
| Eingangsspannungsbereich | 180 - 264 V AC |
| Frequency | 50 - 60 Hz |
| Ähnlichste Farbtemperatur / Tone | 3000 K |
| Farbwiedergabeindex | 80 Ra |
| Gleichstrom/Gleichspannung | AC |
| Isolierklasse | 2 |
| IP | IP66 |
| IK | IK05 |
| Glühdrahtprüfung | 850° |
| Direkte Montage auf normal entflammaren Oberflächen | Ja |
| CE | Ja |
| Einschließlich Driver | Driver |
| Leuchte dimmbar | Nein |
| Schwenkbarkeit | Orientabile |
| Gesamtwinkel (vertikale Ebene) | 124 ° |
| Drehbarkeit | Nein |
| Begehbarkeit | Nein |
| Überrollbarkeit | Nein |
| Einschließlich Kabel | Ja |
| Kabellänge | 1 m |
| Harzbeschichtung | Nein |
| Typ Lichtabstrahlung | Einflammig |
| Nettogewicht | 0.325 Kg |
| Schutz vor elektrostatischen Entladungen | Ja |
| Schutz vor Stoßspannungen | 1 KV |

Oberfläche Gehäuse

| | |
|-----------------|---|
| Material | Stranggepresstes Aluminium EN AB - 46100 |
| Farbe | Weiß |
| Bearbeitungstyp | Offenporige Anodisierung + Pulverlackierung |

Oberfläche Diffusor

| | |
|-----------------|------------------------------|
| Material | Extra-helles Glas - Gehärtet |
| Farbe | transparent |
| Bearbeitungstyp | Siebdruck |

Oberfläche bügel

| | |
|-----------------|--------------------|
| Material | Stahl AISI 304 |
| Farbe | Schwarz |
| Bearbeitungstyp | Pulverbeschichtung |

Cables Electrification

| | |
|-----------------|----|
| Cable connector | No |
|-----------------|----|

Das im Gerät enthaltene Netzteil entspricht IEC 61347-2-13 Anhang J und kann daher über zentrale Stromversorgungssysteme mit Strom versorgt werden.



Scheinwerfer | 180-264 V AC /230-280 V DC | 1 arrayLED 6.7 W DC - 8.7 W AC | CRI 80
84233W15

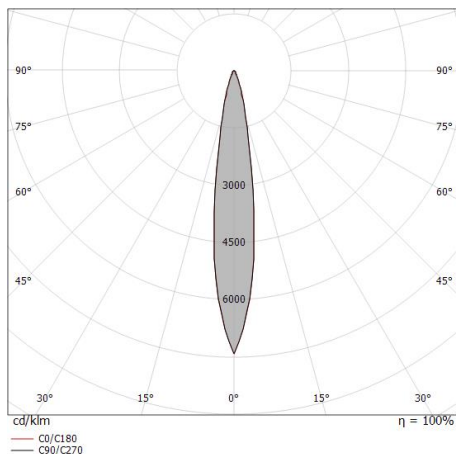
Single emission projectors for outdoor application. The warm white LED light source with a spot light distribution is composed of 1 arrayLEDs with CCT of 3000 K and a CRI 80; the source luminous flux is 886 lm, with a 132.2 lm/W nominal luminous efficacy.

The device body is made of die-cast aluminium en ab - 46100 and features a white finish, processed by means of open pore anodizing + powder coating; the diffuser is made of extra clear glass - tempered with a silk-screening treatment. The ingress protection degree is IP66; the total weight is of 0.325 kg.

The total absorbed power is 8.7 W. The power supply cable is included and features a 1 m length.

The device features protection class II and can be wall lights, ceiling or floor-mounted.

Compliant with the EN 60598-1 standard and its specific provisions.



| Distance [m] | Cone diameter [m] | illuminance [lx] |
|--------------|-------------------|--|
| 0.5 | 0.14 0.14 | E(0°) 19063 E(C90) 7.9° 9406 E(C0) 8.0° 9296 |
| 1.0 | 0.28 0.28 | E(0°) 4766 E(C90) 7.9° 2352 E(C0) 8.0° 2324 |
| 1.5 | 0.42 0.42 | E(0°) 2118 E(C90) 7.9° 1045 E(C0) 8.0° 1033 |
| 2.0 | 0.56 0.56 | E(0°) 1191 E(C90) 7.9° 588 E(C0) 8.0° 581 |
| 2.5 | 0.69 0.70 | E(0°) 763 E(C90) 7.9° 376 E(C0) 8.0° 372 |
| 3.0 | 0.83 0.84 | E(0°) 530 E(C90) 7.9° 261 E(C0) 8.0° 258 |

— C0/C180 (Half-peak divergence: 16.0°)
 — C90/C270 (Half-peak divergence: 15.8°)

Energieeffizienzklasse

ieses Produkt enthält eine Lichtquelle der Energieeffizienzklasse E.

Illuminotechnical Eigenschaften

| | |
|---------------------------------------|----------------|
| Light Output Ratio (LOR) | 72 % |
| Lichtstrom (Lichtquelle) | 886 lm |
| Leuchten Lichtstrom | 643 lm |
| Consumption | 8.7 W |
| Leuchten Lichtausbeute | 73 lm/W |
| Farbtemperatur | 3000 K |
| Standard Deviation of Colour Matching | 3 Step MacAdam |
| Farbwiedergabeindex | 80 Ra |

| | |
|-----------------------------|-------------|
| Standardumgebungstemperatur | -20 / +50°C |
| Typische Temperatur am Glas | 50°C |

LED Life / Failure Ratio

L70 B10 C0 134020h (at Tj 65 Ta 25)

UGR

| | |
|-------------------|----------|
| UGR axial | 22.6 |
| UGR transversal | 22.8 |
| X=4H Y=8H | S=0.25H |
| Reflection factor | 70/50/20 |

OPTICAL

| | |
|-----------------------------|-------------|
| Optik C0/C180 | 16° |
| Light distribution simmetry | Symmetrical |



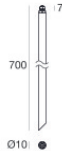
Erdspießen
installationsposition: terreno,Material Verkleidung: pc

Code
89371



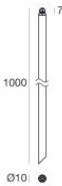
Erdspießen - L. 160mm
installationsposition: terreno,Material Verkleidung: stahl aisi 304

Code
98624



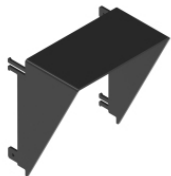
Erdspießen - L. 700mm
installationsposition: terreno,Material Verkleidung: stahl aisi 304

Code
C-F500002



Erdspießen - L. 1000mm
installationsposition: terreno,Material Verkleidung: stahl aisi 304

Code
C-F500003



Blendschutz
Blendschutzart: palpebra.
Material:Stahl AISI 304, farbe:Schwarz, bearbeitungstyp :Pulverbeschichtung.

Code
83245