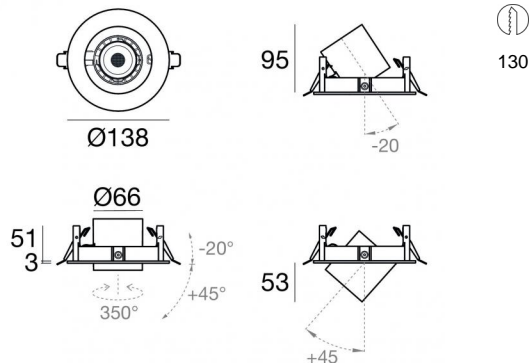




Downlights | 9 x powerLEDs 8 W DC 700 mA | CRI 90

Dynamisches weiß

84160D60



Technische Daten	
Installationsposition	Decke
Installationsumgebung	Indoor
Lichtquelle	LED
Circuit structure	powerLEDs
Optik	Wide Flood
Light emission direction	downward
Lampe Nennleistung	8 W DC
Eingangsspannungsbereich	700mA
Lichtstrom (Lichtquelle) 2700K	1005 lm
Minimale Farbtemperatur	2700 K
Lichtstrom (Lichtquelle) 5700K	980 lm
Maximale Farbtemperatur	5700 K
Ähnlichste Farbtemperatur / Tone	Dynamisches weiß
Farbwiedergabeindex	90 Ra
Gleichstrom/Gleichspannung	CC
Isolierklasse	3
IP	IP20
Glühdrahtprüfung	850°
Direkte Montage auf normal entflammaren Oberflächen	Ja
CE	Ja
Einschließlich Driver	Nein
Leuchte dimmbar	DALI DT8
Schwenkbarkeit	Estrabile
Gesamtwinkel (vertikale Ebene)	65 °
Gesamtwinkel (horizontale Ebene)	350 °
Drehbarkeit	Nein
Begehbarkeit	Nein
Überrollbarkeit	Nein
Einschließlich Kabel	Ja
Kabellänge	0.35 m
Harzbeschichtung	Nein
Typ Lichtabstrahlung	Einflammig
Nettogewicht	0.920 Kg
Schutz vor elektrostatischen Entladungen	Nein
Schutz vor Stoßspannungen	Nein

Oberfläche Gehäuse

Material	Stranggepresstes Aluminium EN AB - 46100
Farbe	Schwarz
Bearbeitungstyp	Pulverbeschichtung

Oberfläche Fassung

Material	Stranggepresstes Aluminium EN AB - 46100
Farbe	Schwarz
Bearbeitungstyp	Pulverbeschichtung

Elektronik

	83159 DALI-2 - DALI DT8 Multi Channel 5ch. 198~264V AC (2 - 3 art.)
--	--

	C-E500003 DMX-RDM - NFC Multi Channel 4ch. 19~50V DC (1 - 6 art.)
---	--

Cables Electrification

Cable connector	No
-----------------	----



Downlights | 9 x powerLEDs 8 W DC 700 mA | CRI 90 | Dynamisches weiß
84160D60

Single emission recessed downlights for indoor application. The dynamic white LED light source with a wide flood light distribution is composed of 9 powerLEDs with CCT of From 2700 to 5700 K and a CRI 90.

The device body is made of die-cast aluminium en ab - 46100 and features a black finish, processed by means of powder coating; the mounting frame is made of die-cast aluminium en ab - 46100, with a black finish, processed by means of powder coating. The ingress protection degree is IP20; the total weight is of 0.920 kg. The power supply driver is not provided and is to be ordered separately.

The total absorbed power is 8 W. The power supply cable is included and features a 0.35 m length.

The device features protection class III and can be ceiling-mounted, with a 130 mm diameter hole (in plasterboard).

Compliant with the EN 60598-1 standard and its specific provisions.

Energieeffizienzklasse

ieses Produkt enthält eine Lichtquelle der Energieeffizienzklasse F.

Illuminotechnical Eigenschaften

Standard Deviation of Colour Matching	3 Step MacAdam
---------------------------------------	----------------

Farbwiedergabeindex	90 Ra
---------------------	-------

Standardumgebungstemperatur	-20 / +50°C
-----------------------------	-------------

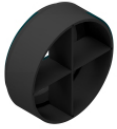
Typische Temperatur am Glas	40°C
-----------------------------	------

LED Life / Failure Ratio

L70 B10 C0 60500h



	<p>Optik Lichtverteilung: spot,Material Verkleidung: polycarbonat uv-beständige</p>	<p>Code <u>99827</u></p>
	<p>Optik Lichtverteilung: medium flood,Material Verkleidung: ,polycarbonat uv-beständige,polycarbonat uv-beständige,polycarbonat uv-beständige</p>	<p>Code <u>99828</u></p>
	<p>Optik Lichtverteilung: flood,Material Verkleidung: ,polycarbonat uv-beständige,polycarbonat uv-beständige,polycarbonat uv-beständige</p>	<p>Code <u>99829</u></p>
	<p>Optik - Fokus-Kit (min 16° max 50°) Lichtverteilung: einstellbar,Material Verkleidung: ,aluminium</p>	<p>Code <u>99844</u></p>
	<p>Blendschutz Blendschutzart: wabenraster. Material:Pom-C, farbe:Schwarz.</p>	<p>Code <u>99780</u></p>
	<p>Diffusor Diffusorart: filtro ellittico. Material:Pom-C, farbe:Schwarz.</p>	<p>Code <u>99781</u></p>
	<p>Blendschutz Blendschutzart: schermo cilindrico 45°. Material:Pom-C, farbe:Schwarz.</p>	<p>Code <u>99782</u></p>
	<p>Blendschutz Blendschutzart: schermo cilindrico. Material:Pom-C, farbe:Schwarz.</p>	<p>Code <u>99783</u></p>



Blendschutz
Blendschutzart: frangiluce a croce.
Material:Pom-C, farbe:Schwarz.

Code
99779



Fuhrmann
installationsposition: decke L=115mm, H=99.6mm, D=120mm.
Material:PC, farbe:Schwarz.

Finish
Black **Code**
99510