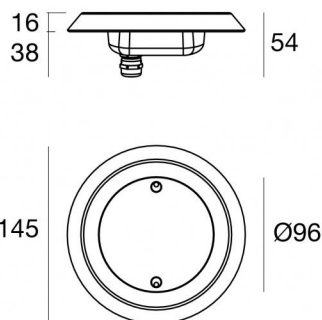




Unterwasserleuchten | x powerLEDs 0 W DC 350 mA  
 RGBW - 3000  
**84036V25**

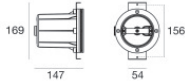


Technische Daten	
Typ	Frame
Installationsposition	Wand - Boden
Installationsumgebung	Outdoor
Lichtquelle	LED
Circuit structure	powerLEDs
Optik	Elliptic Medium Flood
Light emission direction	frontal
Lampe Nennleistung	0 W DC
Eingangsspannungsbereich	350mA
Ähnlichste Farbtemperatur / Tone	RGBW - 3000 K
Gleichstrom/Gleichspannung	CC
Isolierklasse	3
IP	IP68
Maximale Einbautiefe	25 m
Installationsbeschränkung	Nur unter Wasser
IK	IK10
Glühdrahtprüfung	850°
Direkte Montage auf normal entflammaren Oberflächen	Ja
CE	Ja
Einschließlich Driver	Nein
Leuchte dimmbar	Ja
Schwenkbarkeit	Nein
Drehbarkeit	Nein
Begehbarkeit	Nein
Überrollbarkeit	Nein
Einschließlich Kabel	Ja
Kabellänge	5 m
Harzbeschichtung	Ja
Typ Lichtabstrahlung	Einflammig
Nettogewicht	1.9 Kg
Schutz vor elektrostatischen Entladungen	Nein
Schutz vor Stoßspannungen	Nein
Technische Merkmale des Produkts	Acquastop

Oberfläche Gehäuse	
Material	Stahl AISI 316L
Farbe	Stahl
Oberfläche Diffusor	
Material	Extra-helles Glas - Gehärtet
Farbe	transparent
Bearbeitungstyp	Siebdruck
Oberfläche flansch	
Material	Edelstahl 316
Farbe	Stahl
Bearbeitungstyp	Elektropolierbad

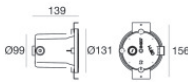


Nautilus\_R | Submerged | Accessories  
84036V25



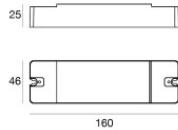
Einbaugehäuse - Außengehäuse zur Installation auf Leinwand  
installationsposition: wand; typ installation: mauerwerk L=131mm, H=131mm, D=139mm.  
Material:Kunststoff ABS, farbe:Schwarz.

**Code**  
83197



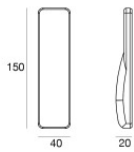
Einbaugehäuse - Gehäuse IP68 zur Montage auf Mauerwerk (Fliesen oder Mosaik)  
installationsposition: wand; typ installation: mauerwerk L=131mm, H=131mm, D=139mm.  
Material:Kunststoff ABS, farbe:Schwarz.

**Code**  
83141



Dimmer  
RF Remote controller

**Code**  
C-E700003



Remote RF

**Code**  
C-W600001