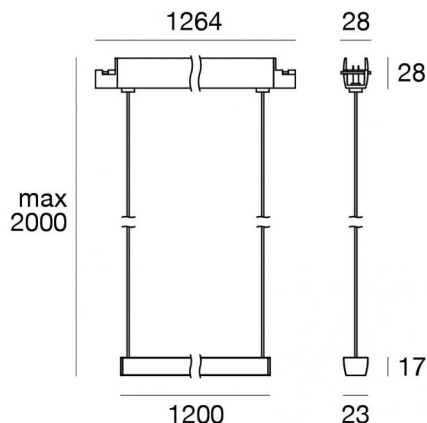




Systeme - Lineare Elemente  
144 topLED 29 W DC 24 V | CRI 90

83962W00



Technische Daten	
Designer	Linea Light
Jahr der Verwirklichung	2020
Typ	Systeme - Lineare Elemente
Installationsposition	Kabel
Installationsumgebung	Indoor
Lichtquelle	LED
Circuit structure	topLED
Optik	Diffuses
Light emission direction	downward
Lampe Nennleistung	29 W DC
Lichtstrom (Lichtquelle)	2744 lm
Frequency	50-60 Hz
Ähnlichste Farbtemperatur / Tone	3000 K
Farbwiedergabeindex	90 Ra
Gleichstrom/Gleichspannung	CV
Isolierklasse	3
IP	IP40
Glühdrahtprüfung	650°
Direkte Montage auf normal entflammaren Oberflächen	Ja
CE	Ja
Einschließlich Driver	Nein
Leuchte dimmbar	DALI - 1-10V - PUSH DIM
Schwenkbarkeit	Nein
Drehbarkeit	Nein
Begehbarkeit	Nein
Überrollbarkeit	Nein
Einschließlich Kabel	Nein
Harzbeschichtung	Nein
Typ Lichtabstrahlung	Einflammig
Nettogewicht	1.330 Kg
Schutz vor elektrostatischen Entladungen	Nein
Schutz vor Stoßspannungen	Nein

### Oberfläche Gehäuse

Material	Aluminium
Bearbeitungstyp	Lackierung

### Oberfläche Diffusor

Material	PC
Farbe	Opal

### Oberfläche Fassung

Material	Aluminium
Bearbeitungstyp	Lackierung

### Elektronik

	81416 On/Off Driver 220-240V AC 120 W (1 - 4 art.)
	81417 On/Off Driver 220-240V AC 180 W (1 - 6 art.)
	83042 1-10V - Push and Simply Dim - DALI-2 Controller (1 - 9 art.)



Systeme - Lineare Elemente | 144 topLED 29 W DC 24 V | CRI 90  
83962W00

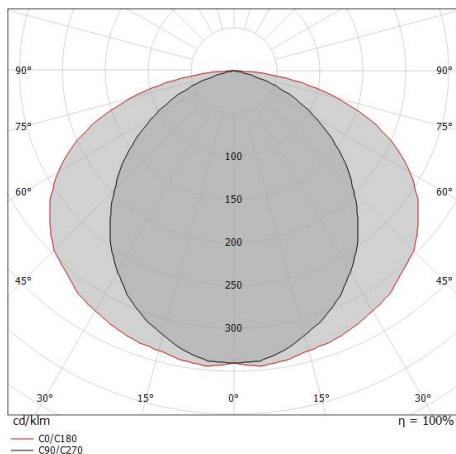
Single emission systems or lines for indoor application. The warm white LED light source with a diffused light distribution is composed of 144 topped LEDs with CCT of 3000 K and a CRI 90; the source luminous flux is 2744 lm, with a 94.6 lm/W nominal luminous efficacy.

The device body is made of aluminium and features a 5g 9005 black finish, processed by means of coating; the diffuser is made of PC; the mounting frame is made of aluminium, with a 5g 9005 black finish, processed by means of coating. The ingress protection degree is IP40; the total weight is of 1.330 kg. The power supply driver is not provided and is to be ordered separately.

The total absorbed power is 29 W.

The device features protection class III and can be cable-mounted.

Compliant with the EN 60598-1 standard and its specific provisions.



Distance [m]	Cone diameter [m]	illuminance [lx]
0.5	1.19 2.70	E(0°) 1293 E(C90) 172 E(C0) 27
1.0	2.38 5.41	E(0°) 323 E(C90) 43 E(C0) 7
1.5	3.58 8.11	E(0°) 144 E(C90) 19 E(C0) 3
2.0	4.77 10.81	E(0°) 81 E(C90) 11 E(C0) 2
2.5	5.96 13.52	E(0°) 52 E(C90) 7 E(C0) 1
3.0	7.15 16.22	E(0°) 36 E(C90) 5 E(C0) 1

— C0/C180 (Half-peak divergence: 139.4°)  
— C90/C270 (Half-peak divergence: 100.0°)

## Energieeffizienzklasse

Dieses Produkt enthält 4 Lichtquellen der Energieeffizienzklasse G.

## Illuminotechnical Eigenschaften

Light Output Ratio (LOR)	34 %
Lichtstrom (Lichtquelle)	2744 lm
Leuchten Lichtstrom	951 lm
Consumption	29 W
Leuchten Lichtausbeute	32 lm/W
Farbtemperatur	3000 K
Standard Deviation of Colour Matching	3 Step MacAdam
Farbwiedergabeindex	90 Ra
Verbindungstemperatur (Leuchte)	80

Standardumgebungstemperatur -20 / +50°C

## LED Life / Failure Ratio

L70 B20 C0 72500h (at Tj 115 Ta 25 )

## UGR

UGR axial	22.2
UGR transversal	28.1
X=4H   Y=8H	S=0.25H
Reflection factor	70/50/20

## OPTICAL

Optik C90/C270	100°
Optik C0/C180	139°
Light distribution simmetry	Symmetrical 2 assis

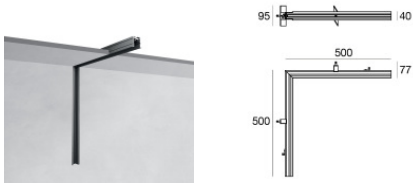


Ink system\_LP | Lines | Accessories  
**83962W00**

		<p><b>Kabel</b>                  Typ Kabel power cable; Länge 5000 mm; isolierung doppio; querschnitt 1.5 mm²;                  kabelklemme: nein; farben: schwarz - rot.</p>	<p><b>Code</b>  <u>81410</u></p>
		<p><b>Werkzeug - Kabelabschneider/-Abschäler</b></p>	<p><b>Code</b>  <u>81427</u></p>
		<p><b>Kabel</b>                  Typ Kabel power cable; Länge 1000 mm; isolierung doppio; querschnitt 1.5 mm²;                  kabelklemme: nein; farben: schwarz - rot.</p>	<p><b>Code</b>  <u>84016</u></p>
		<p><b>Kabel</b>                  Typ Kabel power cable; Länge 10000 mm; isolierung doppio; querschnitt 1.5 mm²;                  kabelklemme: nein; farben: schwarz - rot.</p>	<p><b>Code</b>  <u>81411</u></p>
		<p><b>Profil - L. 1000mm</b>                  Material:Aluminium, bearbeitungstyp :Lackierung.</p>	<p><b>Code</b>  <u>84012</u></p>
		<p><b>Profil - L. 2000mm</b>                  Material:Aluminium, bearbeitungstyp :Lackierung.</p>	<p><b>Code</b>  <u>84013</u></p>
		<p><b>Profil - L. 3000mm</b>                  Material:Aluminium, bearbeitungstyp :Lackierung.</p>	<p><b>Code</b>  <u>84014</u></p>
		<p><b>Profil - Einbauecke</b>                  Material:Aluminium, bearbeitungstyp :Lackierung.</p>	<p><b>Code</b>  <u>84015</u></p>

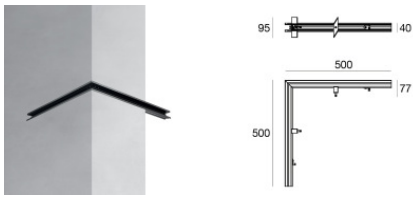


Ink system\_LP | Lines | Accessories  
**83962W00**



Profil - Einbauecke - IN  
Material:Aluminium, bearbeitungstyp :Lackierung.

**Code**  
84073



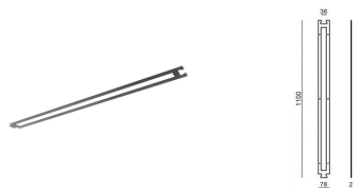
Profil - Einbauecke - OUT  
Material:Aluminium, bearbeitungstyp :Lackierung.

**Code**  
84074



Endkappe - 2X  
Material:PC, farbe:Schwarz.

**Code**  
83153



Lochschablone

**Code**  
83186