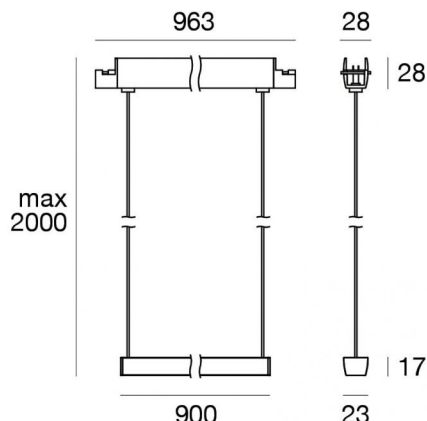




Systeme - Lineare Elemente
108 topLED 22 W DC 24 V | CRI 90

83961W00



Technische Daten

Designer	Linea Light
Jahr der Verwirklichung	2020
Installationsposition	Kabel
Installationsumgebung	Indoor
Lichtquelle	LED
Circuit structure	topLED
Optik	Diffuses
Light emission direction	downward
Lampe Nennleistung	22 W DC
Lichtstrom (Lichtquelle)	2082 lm
Frequency	50-60 Hz
Ähnlichste Farbtemperatur / Tone	3000 K
Farbwiedergabeindex	90 Ra
Gleichstrom/Gleichspannung	CV
Isolierklasse	3
IP	IP40
Glühdrahtprüfung	850°
Direkte Montage auf normal entflammaren Oberflächen	Ja
CE	Ja
Einschließlich Driver	Nein
Leuchte dimmbar	DALI - 1-10V - PUSH DIM
Schwenkbarkeit	Nein
Drehbarkeit	Nein
Begehbarkeit	Nein
Überrollbarkeit	Nein
Einschließlich Kabel	Nein
Harzbeschichtung	Nein
Typ Lichtabstrahlung	Einflammig
Nettogewicht	1 Kg
Schutz vor elektrostatischen Entladungen	Nein
Schutz vor Stoßspannungen	Nein

Oberfläche Gehäuse

Material	Aluminium
Bearbeitungstyp	Lackierung

Oberfläche Diffusor

Material	PC
Farbe	Opal

Oberfläche Fassung

Material	Aluminium
Bearbeitungstyp	Lackierung

Elektronik

	81416 On/Off Driver 220-240V AC 120 W (1 - 5 art.)
	81417 On/Off Driver 220-240V AC 180 W (1 - 8 art.)
	83042 1-10V - Push and Simply Dim - DALI-2 Controller (1 - 6 art.)



Systeme - Lineare Elemente | 108 topLED 22 W DC 24 V | CRI 90
83961W00

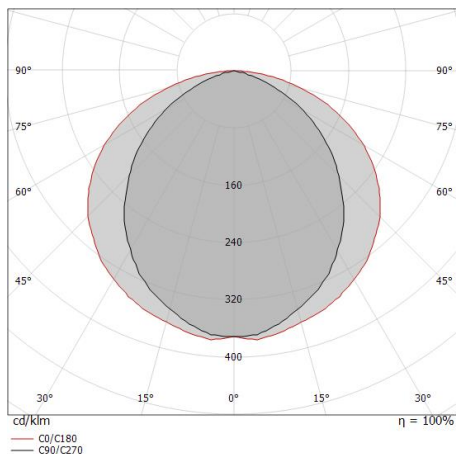
Single emission systems or lines for indoor application. The warm white LED light source with a diffused light distribution is composed of 108 topLEDs with CCT of 3000 K and a CRI 90; the source luminous flux is 2082 lm, with a 94.6 lm/W nominal luminous efficacy.

The device body is made of aluminium and features a 5g 9005 black finish, processed by means of coating; the diffuser is made of PC; the mounting frame is made of aluminium, with a 5g 9005 black finish, processed by means of coating. The ingress protection degree is IP40; the total weight is of 1 kg. The power supply driver is not provided and is to be ordered separately.

The total absorbed power is 22 W.

The device features protection class III and can be cable-mounted.

Compliant with the EN 60598-1 standard and its specific provisions.



Distance [m]	Cone diameter [m]	illuminance [lx]
0.5	1.13 1.97	E(0°) 1099 E(C90) 160 E(C0) 52
1.0	2.26 3.94	E(0°) 275 E(C90) 40 E(C0) 13
1.5	3.39 5.91	E(0°) 122 E(C90) 18 E(C0) 6
2.0	4.52 7.88	E(0°) 69 E(C90) 10 E(C0) 3
2.5	5.65 9.86	E(0°) 44 E(C90) 6 E(C0) 2
3.0	6.78 11.83	E(0°) 31 E(C90) 4 E(C0) 1

— C0/C180 (Half-peak divergence: 126.2°)
— C90/C270 (Half-peak divergence: 97.0°)

Energieeffizienzklasse

Dieses Produkt enthält 3 Lichtquellen der Energieeffizienzklasse G.

Illuminotechnical Eigenschaften

Light Output Ratio (LOR)	35 %
Lichtstrom (Lichtquelle)	2082 lm
Leuchten Lichtstrom	739 lm
Consumption	22 W
Leuchten Lichtausbeute	33 lm/W
Farbtemperatur	3000 K
Standard Deviation of Colour Matching	3 Step MacAdam
Farbwiedergabeindex	90 Ra
Verbindungstemperatur (Leuchte)	80

Standardumgebungstemperatur -20 / +50°C

LED Life / Failure Ratio

L70 B20 C0 72500h (at Tj 115 Ta 25)

UGR

UGR axial	22.2
UGR transversal	27
X=4H Y=8H	S=0.25H
Reflection factor	70/50/20

OPTICAL

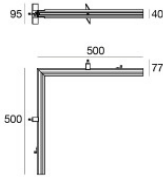
Optik C90/C270	97°
Optik C0/C180	126°
Light distribution simmetry	Symmetrical 2 assis



		<p>Kabel Typ Kabel power cable; Länge 5000 mm; isolierung doppio; querschnitt 1.5 mm²; kabelklemme: nein; farben: schwarz - rot.</p>	<p>Code <u>81410</u></p>
		<p>Werkzeug - Kabelabschneider/-Abschäler</p>	<p>Code <u>81427</u></p>
		<p>Kabel Typ Kabel power cable; Länge 1000 mm; isolierung doppio; querschnitt 1.5 mm²; kabelklemme: nein; farben: schwarz - rot.</p>	<p>Code <u>84016</u></p>
		<p>Kabel Typ Kabel power cable; Länge 10000 mm; isolierung doppio; querschnitt 1.5 mm²; kabelklemme: nein; farben: schwarz - rot.</p>	<p>Code <u>81411</u></p>
		<p>Profil - L. 1000mm Material:Aluminium, bearbeitungstyp :Lackierung.</p>	<p>Code <u>84012</u></p>
		<p>Profil - L. 2000mm Material:Aluminium, bearbeitungstyp :Lackierung.</p>	<p>Code <u>84013</u></p>
		<p>Profil - L. 3000mm Material:Aluminium, bearbeitungstyp :Lackierung.</p>	<p>Code <u>84014</u></p>
		<p>Profil - Einbauecke Material:Aluminium, bearbeitungstyp :Lackierung.</p>	<p>Code <u>84015</u></p>

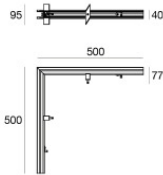


Ink system_LP | Lines | Accessories
83961W00



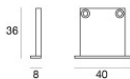
Profil - Einbauecke - IN
Material:Aluminium, bearbeitungstyp :Lackierung.

Code
84073



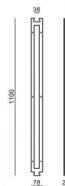
Profil - Einbauecke - OUT
Material:Aluminium, bearbeitungstyp :Lackierung.

Code
84074



Endkappe - 2X
Material:PC, farbe:Schwarz.

Code
83153



Lochschablone

Code
83186