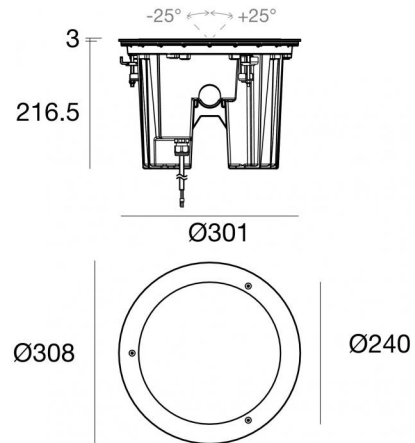




Uplights | 100-264 V AC /170-280 V DC
1 arrayLED 44.2 W DC - 48.2 W AC | CRI 80
83780W50



Technische Daten	
Typ	Überrollbar
Installationsposition	Boden
Installationsumgebung	Outdoor
Lichtquelle	LED
Circuit structure	arrayLED
Optik	50°
Light emission direction	upward
Lampe Nennleistung	44.2 W DC
Gesamtleistung	48.2 W
Lichtstrom (Lichtquelle)	7045 lm
Nominale Eingangsspannung	220 - 240 V AC
Eingangsspannungsbereich	100 - 264 V AC
Frequency	50 - 60 Hz
Ähnlichste Farbtemperatur / Tone	3000 K
Farbwiedergabeindex	80 Ra
Gleichstrom/Gleichspannung	AC
Isolierklasse	1
IP	IP68
Installationsbeschränkung	Nicht für Einsatz unter Wasser
IK	IK10
Glühdrahtprüfung	850°
Direkte Montage auf normal entflammaren Oberflächen	Nein
CE	Ja
Einschließlich Driver	Driver
Leuchte dimmbar	DALI
Schwenkbarkeit	Nein
Drehbarkeit	Nein
Begehbarkeit	Ja
Überrollbarkeit	5000 Kg
Einschließlich Kabel	Ja
Kabellänge	1 m
Harzbeschichtung	Ja
Typ Lichtabstrahlung	Einflammig
Nettogewicht	8 Kg
Schutz vor elektrostatischen Entladungen	Ja
Schutz vor Stoßspannungen	3 KV
Optiktechnologie	Honey comb
Technische Merkmale des Produkts	Acquastop

Oberfläche Gehäuse	
Material	Stranggepresstes Aluminium EN AB - 46100
Farbe	Schwarz
Bearbeitungstyp	Offenporige Anodisierung + Pulverlackierung
Oberfläche Diffusor	
Material	Extra-helles Glas - Gehärtet
Farbe	transparent
Bearbeitungstyp	Siebdruck
Oberfläche flansch	
Material	Stahl AISI 316
Farbe	Stahl
Bearbeitungstyp	Bürsten



Uplights | 100-264 V AC /170-280 V DC | 1 arrayLED 44.2 W DC - 48.2 W AC | CRI 80
83780W50

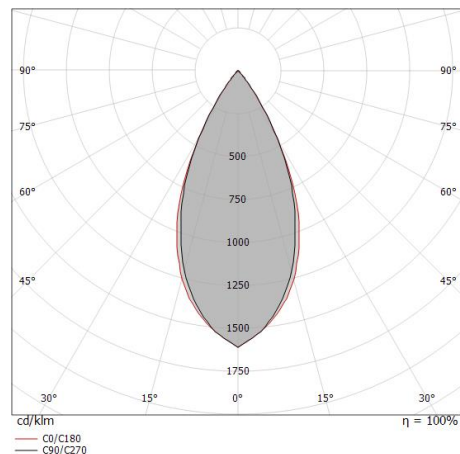
Single emission uplights for outdoor application. The warm white LED light source is composed of 1 arrayed LEDs with CCT of 3000 K and a CRI 80; the source luminous flux is 7045 lm, with a 159.4 lm/W nominal luminous efficacy.

The device body is made of die-cast aluminium en ab - 46100 and features a black finish, processed by means of open pore anodizing + powder coating; the diffuser is made of extra clear glass - tempered with a silk-screening treatment. The ingress protection degree is IP68; the total weight is of 8 kg.

The total absorbed power is 48.2 W. The power supply cable is included and features a 1 m length.

The device features protection class I and can be floor-mounted with an outer casing, code 83096(for concrete or masonry).

Compliant with the EN 60598-1 standard and its specific provisions.



Distance [m]	Cone diameter [m]	illuminance [lx]
0.5	0.44 0.46	E(0°) 16655 E(C90) 6410 E(C0) 6253
1.0	0.87 0.92	E(0°) 4164 E(C90) 1603 E(C0) 1563
1.5	1.31 1.38	E(0°) 1851 E(C90) 712 E(C0) 695
2.0	1.75 1.84	E(0°) 1041 E(C90) 401 E(C0) 391
2.5	2.18 2.30	E(0°) 666 E(C90) 256 E(C0) 250
3.0	2.62 2.76	E(0°) 463 E(C90) 178 E(C0) 174

— C0/C180 (Half-peak divergence: 49.4°)
 — C90/C270 (Half-peak divergence: 47.2°)

Energieeffizienzklasse

ieses Produkt enthält eine Lichtquelle der Energieeffizienzklasse E.

Illuminotechnical Eigenschaften

Light Output Ratio (LOR)	36 %
Lichtstrom (Lichtquelle)	7045 lm
Leuchten Lichtstrom	2589 lm
Consumption	48.2 W
Leuchten Lichtausbeute	53 lm/W
Farbtemperatur	3000 K
Standard Deviation of Colour Matching	2 Step MacAdam
Farbwiedergabeindex	80 Ra
Standardumgebungstemperatur	-20 / +50°C
Typische Temperatur am Glas	65°C

LED Life / Failure Ratio

L70 B10 C0 112960h (at Tj 65 Ta 25)

UGR

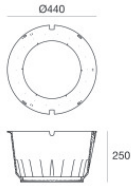
UGR axial	11.1
UGR transversal	10.6
X=4H Y=8H	S=0.25H
Reflection factor	70/50/20

OPTICAL

Optik C0/C180	47°
Light distribution simmetry	Symmetrical



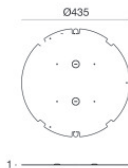
Suelo_RXFJ | Uplights | Accessories
83780W50



Einbaugehäuse

installationsposition: boden; typ installation: mauerwerk L=440mm, H=250mm, D=440mm.
Material:Kunststoff ABS, farbe:Schwarz.

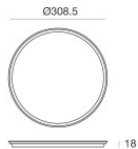
Code
83096



Zubehör für Außengehäuse - Gehäuseboden für Außengehäuse

Material:Verzinktes Eisen, farbe:Grau, bearbeitungstyp :Verzinken.

Code
93099



Lochschablone

Code
83098