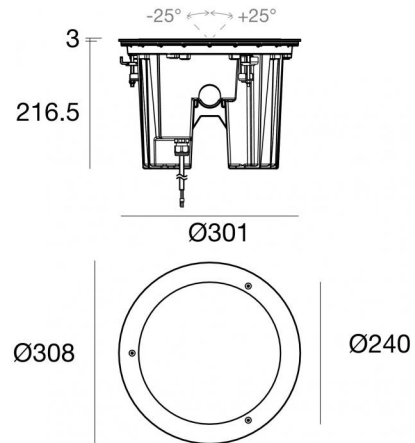




Uplights | 100-264 V AC /170-280 V DC
1 arrayLED 44.2 W DC - 48.2 W AC | CRI 80
83780N15



Technische Daten	
Typ	Überrollbar
Installationsposition	Boden
Installationsumgebung	Outdoor
Lichtquelle	LED
Circuit structure	arrayLED
Optik	Spot
Light emission direction	upward
Lampe Nennleistung	44.2 W DC
Gesamtleistung	48.2 W
Lichtstrom (Lichtquelle)	7305 lm
Nominale Eingangsspannung	220 - 240 V AC
Eingangsspannungsbereich	100 - 264 V AC
Frequency	50 - 60 Hz
Ähnlichste Farbtemperatur / Tone	4000 K
Farbwiedergabeindex	80 Ra
Gleichstrom/Gleichspannung	AC
Isolierklasse	1
IP	IP68
Installationsbeschränkung	Nicht für Einsatz unter Wasser
IK	IK10
Glühdrahtprüfung	850°
Direkte Montage auf normal entflammaren Oberflächen	Nein
CE	Ja
Einschließlich Driver	Driver
Leuchte dimmbar	DALI
Schwenkbarkeit	Nein
Drehbarkeit	Nein
Begehbarkeit	Ja
Überrollbarkeit	5000 Kg
Einschließlich Kabel	Ja
Kabellänge	1 m
Harzbeschichtung	Ja
Typ Lichtabstrahlung	Einflammig
Nettogewicht	8 Kg
Schutz vor elektrostatischen Entladungen	Ja
Schutz vor Stoßspannungen	3 KV
Optiktechnologie	Honey comb
Technische Merkmale des Produkts	Acquastop

Oberfläche Gehäuse

Material	Stranggepresstes Aluminium EN AB - 46100
Farbe	Schwarz
Bearbeitungstyp	Offenporige Anodisierung + Pulverlackierung

Oberfläche Diffusor

Material	Extra-helles Glas - Gehärtet
Farbe	transparent
Bearbeitungstyp	Siebdruck

Oberfläche flansch

Material	Stahl AISI 316
Farbe	Stahl
Bearbeitungstyp	Bürsten

Cables Electrification+signal

Cable connector	No
-----------------	----



Uplights | 100-264 V AC /170-280 V DC | 1 arrayLED 44.2 W DC - 48.2 W AC | CRI 80
83780N15

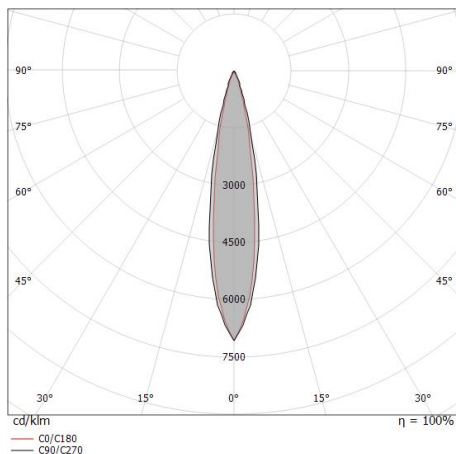
Single emission uplights for outdoor application. The natural white LED light source with a spot light distribution is composed of 1 arrayed LEDs with CCT of 4000 K and a CRI 80; the source luminous flux is 7305 lm, with a 165.3 lm/W nominal luminous efficacy.

The device body is made of die-cast aluminium en ab - 46100 and features a black finish, processed by means of open pore anodizing + powder coating; the diffuser is made of extra clear glass - tempered with a silk-screening treatment. The ingress protection degree is IP68; the total weight is of 8 kg.

The total absorbed power is 48.2 W. The power supply cable is included and features a 1 m length.

The device features protection class I and can be floor-mounted with an outer casing, code 83096(for concrete or masonry).

Compliant with the EN 60598-1 standard and its specific provisions.



Distance [m]	Cone diameter [m]	illuminance [lx]
0.5	0.18 0.15	E(0°) 98407 E(C90) 10.2° 47476 E(C0) 8.7° 47655
1.0	0.36 0.31	E(0°) 24602 E(C90) 10.2° 11869 E(C0) 8.7° 11914
1.5	0.54 0.46	E(0°) 10934 E(C90) 10.2° 5275 E(C0) 8.7° 5295
2.0	0.72 0.61	E(0°) 6150 E(C90) 10.2° 2967 E(C0) 8.7° 2978
2.5	0.90 0.77	E(0°) 3936 E(C90) 10.2° 1899 E(C0) 8.7° 1906
3.0	1.08 0.92	E(0°) 2734 E(C90) 10.2° 1319 E(C0) 8.7° 1324

Distance [m] Cone diameter [m] illuminance [lx]
 — C0/C180 (Half-peak divergence: 17.4°)
 — C90/C270 (Half-peak divergence: 20.4°)

Energieeffizienzklasse

ieses Produkt enthält eine Lichtquelle der Energieeffizienzklasse E.

Illuminotechnical Eigenschaften

Light Output Ratio (LOR)	47 %
Lichtstrom (Lichtquelle)	7305 lm
Leuchten Lichtstrom	3480 lm
Consumption	48.2 W
Leuchten Lichtausbeute	72 lm/W
Farbtemperatur	4000 K
Standard Deviation of Colour Matching	2 Step MacAdam
Farbwiedergabeindex	80 Ra

Standardumgebungstemperatur	-20 / +50°C
Typische Temperatur am Glas	65°C

LED Life / Failure Ratio

L70 B10 C0 112960h (at Tj 65 Ta 25)

UGR

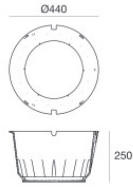
UGR axial	3.3
UGR transversal	3.1
X=4H Y=8H	S=0.25H
Reflection factor	70/50/20

OPTICAL

Optik C0/C180	17°
Light distribution simmetry	Symmetrical



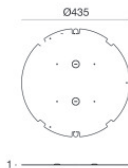
Suelo_RXFJ | Uplights | Accessories
83780N15



Einbaugehäuse

installationsposition: boden; typ installation: mauerwerk L=440mm, H=250mm, D=440mm.
Material:Kunststoff ABS, farbe:Schwarz.

Code
83096



Zubehör für Außengehäuse - Gehäuseboden für Außengehäuse

Material:Verzinktes Eisen, farbe:Grau, bearbeitungstyp :Verzinken.

Code
93099



Lochschablone

Code
83098