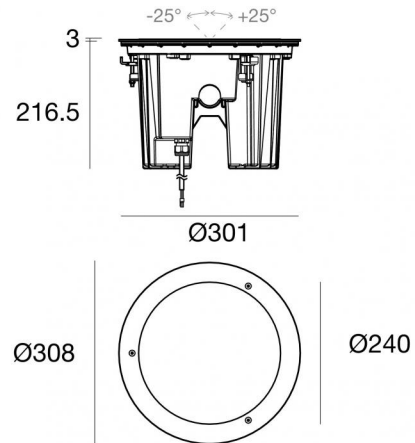




Uplights | 100-264 V AC /170-280 V DC  
1 arrayLED 44.2 W DC - 48.2 W AC | CRI 80  
**83780M15**



Technische Daten	
Typ	Überrollbar
Installationsposition	Boden
Installationsumgebung	Outdoor
Lichtquelle	LED
Circuit structure	arrayLED
Optik	Spot
Light emission direction	upward
Lampe Nennleistung	44.2 W DC
Gesamtleistung	48.2 W
Lichtstrom (Lichtquelle)	6832 lm
Nominale Eingangsspannung	220 - 240 V AC
Eingangsspannungsbereich	100 - 264 V AC
Frequency	50 - 60 Hz
Ähnlichste Farbtemperatur / Tone	2700 K
Farbwiedergabeindex	80 Ra
Gleichstrom/Gleichspannung	AC
Isolierklasse	1
IP	IP68
Installationsbeschränkung	Nicht für Einsatz unter Wasser
IK	IK10
Glühdrahtprüfung	850°
Direkte Montage auf normal entflammaren Oberflächen	Nein
CE	Ja
Einschließlich Driver	Driver
Leuchte dimmbar	DALI
Schwenkbarkeit	Nein
Drehbarkeit	Nein
Begehbarkeit	Ja
Überrollbarkeit	5000 Kg
Einschließlich Kabel	Ja
Kabellänge	1 m
Harzbeschichtung	Ja
Typ Lichtabstrahlung	Einflammig
Nettogewicht	8 Kg
Schutz vor elektrostatischen Entladungen	Ja
Schutz vor Stoßspannungen	3 KV
Optiktechnologie	Honey comb
Technische Merkmale des Produkts	Acquastop

Oberfläche Gehäuse	
Material	Stranggepresstes Aluminium EN AB - 46100
Farbe	Schwarz
Bearbeitungstyp	Offenporige Anodisierung + Pulverlackierung
Oberfläche Diffusor	
Material	Extra-helles Glas - Gehärtet
Farbe	transparent
Bearbeitungstyp	Siebdruck
Oberfläche flansch	
Material	Stahl AISI 316
Farbe	Stahl
Bearbeitungstyp	Bürsten
Cables Electrification+signal	
Cable connector	No

Das im Gerät enthaltene Netzteil entspricht IEC 61347-2-13 Anhang J und kann daher über zentrale Stromversorgungssysteme mit Strom versorgt werden.



Uplights | 100-264 V AC /170-280 V DC | 1 arrayLED 44.2 W DC - 48.2 W AC | CRI 80  
**83780M15**

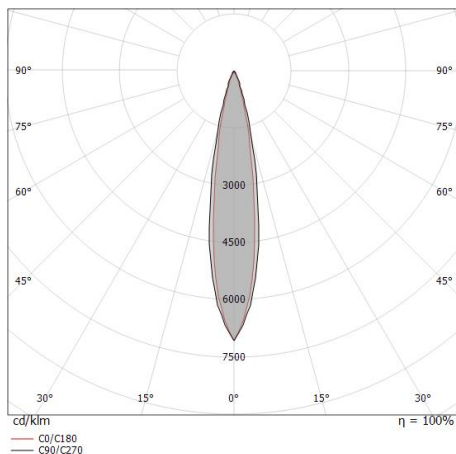
Single emission uplights for outdoor application. The super warm white LED light source with a spot light distribution is composed of 1 arrayed LEDs with CCT of 2700 K and a CRI 80; the source luminous flux is 6832 lm, with a 154.6 lm/W nominal luminous efficacy.

The device body is made of die-cast aluminium en ab - 46100 and features a black finish, processed by means of open pore anodizing + powder coating; the diffuser is made of extra clear glass - tempered with a silk-screening treatment. The ingress protection degree is IP68; the total weight is of 8 kg.

The total absorbed power is 48.2 W. The power supply cable is included and features a 1 m length.

The device features protection class I and can be floor-mounted with an outer casing, code 83096(for concrete or masonry).

Compliant with the EN 60598-1 standard and its specific provisions.



Distance [m]	Cone diameter [m]	illuminance [lx]
0.5	0.18 0.15	E(0°) 92199 E(C90) 10.2° 44481 E(C0) 8.7° 44649
1.0	0.36 0.31	E(0°) 23050 E(C90) 10.2° 11120 E(C0) 8.7° 11162
1.5	0.54 0.46	E(0°) 10244 E(C90) 10.2° 4942 E(C0) 8.7° 4961
2.0	0.72 0.61	E(0°) 5762 E(C90) 10.2° 2780 E(C0) 8.7° 2791
2.5	0.90 0.77	E(0°) 3688 E(C90) 10.2° 1779 E(C0) 8.7° 1786
3.0	1.08 0.92	E(0°) 2561 E(C90) 10.2° 1236 E(C0) 8.7° 1240

— C0/C180 (Half-peak divergence: 17.4°)  
 — C90/C270 (Half-peak divergence: 20.4°)

### Energieeffizienzklasse

ieses Produkt enthält eine Lichtquelle der Energieeffizienzklasse E.

### Illuminotechnical Eigenschaften

Light Output Ratio (LOR)	47 %
Lichtstrom (Lichtquelle)	6832 lm
Leuchten Lichtstrom	3261 lm
Consumption	48.2 W
Leuchten Lichtausbeute	67 lm/W
Farbtemperatur	2700 K
Standard Deviation of Colour Matching	2 Step MacAdam
Farbwiedergabeindex	80 Ra

Standardumgebungstemperatur	-20 / +50°C
Typische Temperatur am Glas	65°C

### LED Life / Failure Ratio

L70 B10 C0 112960h (at Tj 65 Ta 25 )

### UGR

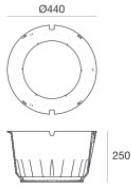
UGR axial	3
UGR transversal	2.9
X=4H   Y=8H	S=0.25H
Reflection factor	70/50/20

### OPTICAL

Optik C0/C180	17°
Light distribution simmetry	Symmetrical



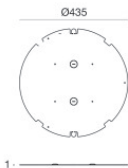
Suelo\_RXFJ | Uplights | Accessories  
**83780M15**



## Einbaugehäuse

installationsposition: boden; typ installation: mauerwerk L=440mm, H=250mm, D=440mm.  
Material:Kunststoff ABS, farbe:Schwarz.

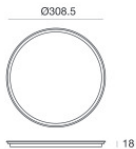
**Code**  
83096



## Zubehör für Außengehäuse - Gehäuseboden für Außengehäuse

Material:Verzinktes Eisen, farbe:Grau, bearbeitungstyp :Verzinken.

**Code**  
93099



## Lochschablone

**Code**  
83098