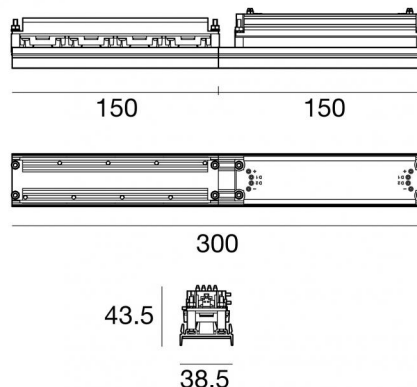




Systeme - Lineare Elemente
4 x powerLEDs 12 W DC 24 V | CRI 92
83744N60



Technische Daten

Typ	Systeme - Lineare Elemente
Installationsumgebung	Indoor
Lichtquelle	LED
Circuit structure	powerLEDs
Optik	Wide Flood
Light emission direction	downward
Lampe Nennleistung	12 W DC
Lichtstrom (Lichtquelle)	1383 lm
Eingangsspannungsbereich	24 V
Ähnlichste Farbtemperatur / Tone	4000 K
Farbwiedergabeindex	92 Ra
Gleichstrom/Gleichspannung	CV
Isolierklasse	3
IP	IP40
Glühdrahtprüfung	850°
Direkte Montage auf normal entflammaren Oberflächen	Nein
CE	Ja
Einschließlich Driver	Nein
C.V. - C.C. Converter	24 V Konverter enthalten
Leuchte dimmbar	DALI
Schwenkbarkeit	Nein
Drehbarkeit	Nein
Begehbarkeit	Nein
Überrollbarkeit	Nein
Einschließlich Kabel	Ja
Kabellänge	0.25 m
Harzbeschichtung	Nein
Typ Lichtabstrahlung	Einflammig
Nettogewicht	0.266 Kg
Schutz vor elektrostatischen Entladungen	Nein
Schutz vor Stoßspannungen	Nein

Oberfläche Gehäuse

Material	Stranggepresstes Aluminium EN AB - 46100
Farbe	Schwarz
Bearbeitungstyp	Pulverbeschichtung

Oberfläche Diffusor

Material	Polycarbonat UV-beständige
Farbe	Chrom
Bearbeitungstyp	Metallisierung

Cables Electrification

Cable connector	Easy Plug
-----------------	-----------

Systeme - Lineare Elemente | 4 x powerLEDs 12 W DC 24 V | CRI 92 83744N60

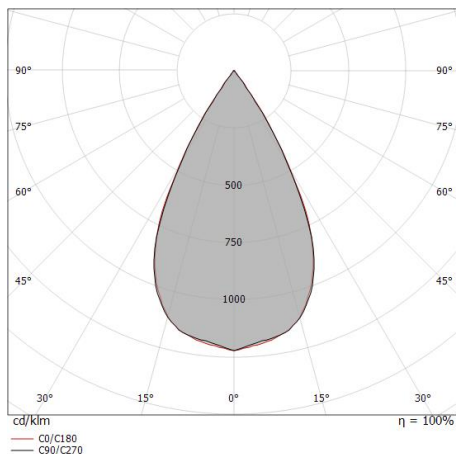
Single emission systems or lines for indoor application. The natural white LED light source with a wide flood light distribution is composed of 4 powerLEDs with CCT of 4000 K and a CRI 92; the source luminous flux is 1383 lm, with a 115.3 lm/W nominal luminous efficacy.

The device body is made of die-cast aluminium en ab - 46100 and features a black finish, processed by means of powder coating; the diffuser is made of uv resistant polycarbonate with a metallization treatment. The ingress protection degree is IP40; the total weight is of 0.266 kg.

The total absorbed power is 12 W. The power supply cable is included and features a 0.25 m length.

The device features protection class III.

Compliant with the EN 60598-1 standard and its specific provisions.



Distance [m]	Cone diameter [m]	illuminance [lx]
0.5	0.53 0.53	E(0°) 5729 E(C90) 1989 E(C0) 1974
1.0	1.06 1.07	E(0°) 1432 E(C90) 497 E(C0) 494
1.5	1.59 1.60	E(0°) 637 E(C90) 221 E(C0) 219
2.0	2.12 2.14	E(0°) 358 E(C90) 124 E(C0) 123
2.5	2.65 2.67	E(0°) 229 E(C90) 80 E(C0) 79
3.0	3.18 3.20	E(0°) 159 E(C90) 55 E(C0) 55

— C0/C180 (Half-peak divergence: 56.2°)
— C90/C270 (Half-peak divergence: 55.8°)

Energieeffizienzklasse

ieses Produkt enthält eine Lichtquelle der Energieeffizienzklasse E.

Illuminotechnical Eigenschaften

Light Output Ratio (LOR)	84 %
Lichtstrom (Lichtquelle)	1383 lm
Leuchten Lichtstrom	1173 lm
Consumption	12 W
Leuchten Lichtausbeute	97 lm/W
Farbtemperatur	4000 K
Standard Deviation of Colour Matching	3 Step MacAdam
Farbwiedergabeindex	92 Ra
Standardumgebungstemperatur	-20 / +50°C

LED Life / Failure Ratio

L70 B10 C0 250000h (at Tj 65 Ta 25)

UGR

UGR axial	18.4
UGR transversal	18.6
X=4H Y=8H	S=0.25H
Reflection factor	70/50/20

OPTICAL

Optik C0/C180	56°
Light distribution simmetry	Symmetrical



Systeme - Lineare Elemente | 4 x powerLEDs 12 W DC 24 V | CRI 92
83744N60

Components

		Modus_M Complete	<p style="text-align: right;">Code</p> <p>84255 - 84257 - 83758 - 83837 - 83759 - 83838 - 84256 - 84258</p>
		Modus_MP Slave	<p style="text-align: right;">Code</p> <p>83786 - 83742 - 83788 - 83787 - 83789 - 83741 - 83740 - 83743</p>
		Modus_MP Master	<p style="text-align: right;">Code</p> <p>83783 - 83782 - 83737 - 83785 - 83736 - 83738 - 83784</p>
		Modus_M Master	<p style="text-align: right;">Code</p> <p><u>83739</u></p>
		Modus_MP Slave Dynamic-White	<p style="text-align: right;">Code</p> <p>83820 - 83819 - 83821 - 83822 - 83847 - 83848 - 83846 - 83849</p>
		Modus_MP Master Dynamic-White	<p style="text-align: right;">Code</p> <p>83818 - 83817 - 83816 - 83815 - 83843 - 83842 - 83845 - 83844</p>
		Modus_MC Master	<p style="text-align: right;">Code</p> <p>C00166BBEZZ - C00167BBEZZ - C00168BBEZZ - C00169BBEZZ</p>
		Modus_MS Slave	<p style="text-align: right;">Code</p> <p>C00069BBEZZ - C00069BUEZZ - C00070BBEZZ - C00070BUEZZ - C00071BBEZZ - C00071BUEZZ - C00072BBEZZ - C00072BUEZZ</p>



Systeme - Lineare Elemente | 4 x powerLEDs 12 W DC 24 V | CRI 92
83744N60

Components



Modus_MC

Code

C00170BBEZZ - C00171BBEZZ -
C00172BBEZZ - C00173BBEZZ



Modus_MS Master

Code

C00065BBEZZ - C00065BUEZZ -
C00066BBEZZ - C00066BUEZZ -
C00067BBEZZ - C00067BUEZZ -
C00068BBEZZ - C00068BUEZZ