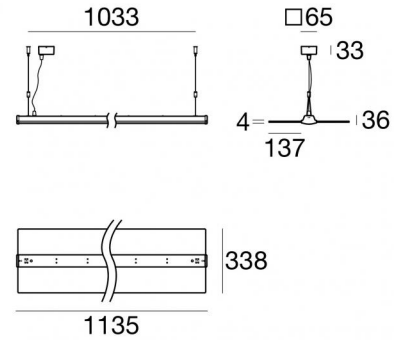


# Mini\_Albatros



Systeme - Pendelleuchte | 85-277 V  
360 topLED 37 W DC - 44 W AC | CRI 90  
**82834N00**



Technische Daten	
Typ	-- Oberfläche
Installationsposition	Decke
Installationsumgebung	Indoor
Lichtquelle	LED
Circuit structure	topLED
Optik	Double Diffused
Light emission direction	downward and upward
Lampe Nennleistung	37 W DC
Gesamtleistung	44 W
Lichtstrom (Lichtquelle)	4572 lm
Nominale Eingangsspannung	220 - 240 V AC
Eingangsspannungsbereich	85 - 277 V AC
Frequency	50 - 60 Hz
Ähnlichste Farbtemperatur / Tone	4000 K
Farbwiedergabeindex	90 Ra
Gleichstrom/Gleichspannung	AC
Isolierklasse	1
IP	IP40
IK	IK08
Glühdrahtprüfung	850°
Direkte Montage auf normal entflammaren Oberflächen	Ja
CE	Ja
Einschließlich Driver	Driver
Leuchte dimmbar	Nein
Schwenkbarkeit	Nein
Drehbarkeit	Nein
Begehbarkeit	Nein
Überrollbarkeit	Nein
Einschließlich Kabel	Ja
Kabellänge	2 m
Harzbeschichtung	Nein
Typ Lichtabstrahlung	Zweiflammig
Nettogewicht	4 Kg
Schutz vor elektrostatischen Entladungen	Ja
Schutz vor Stoßspannungen	Ja

Oberfläche Gehäuse	
Material	Aluminium
Farbe	Weiß
Bearbeitungstyp	Lackierung
Oberfläche Diffusor	
Material	PMMA
Farbe	transparent
Cables Pendelleuchte	
Max. Kabellänge	1200 mm



Systeme - Pendelleuchte | 85-277 V | 360 topLED 37 W DC - 44 W AC | CRI 90  
**82834N00**

Double emission systems or pendant luminaires for indoor application. The natural white LED light source with a double diffused light distribution is composed of 360 topLEDs with CCT of 4000 K and a CRI 90; the source luminous flux is 4572 lm, with a 123.6 lm/W nominal luminous efficacy.

The device body is made of aluminium and features a white finish, processed by means of coating; the diffuser is made of pmma. The ingress protection degree is IP40; the total weight is of 4 kg.

The total absorbed power is 44 W. The power supply cable is included and features a 2 m length.

The device features protection class I and can be ceiling-mounted.

Compliant with the EN 60598-1 standard and its specific provisions.

### Energieeffizienzklasse

Dieses Produkt enthält 8 Lichtquellen der Energieeffizienzklasse E.

### Illuminotechnical Eigenschaften

Light Output Ratio (LOR)	91 %
Lichtstrom (Lichtquelle)	4572 lm
Leuchten Lichtstrom	4182 lm
Consumption	44 W
Leuchten Lichtausbeute	95 lm/W
Farbtemperatur	4000 K
Standard Deviation of Colour Matching	3 Step MacAdam
Farbwiedergabeindex	90 Ra

Standardumgebungstemperatur	-20 / +50°C
Typische Temperatur am Glas	35°C

### LED Life / Failure Ratio

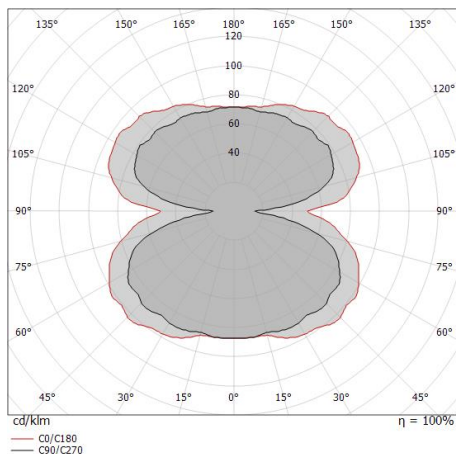
L70 B10 C0 145770h (at Tj 65 Ta 25 )

### UGR

UGR axial	18.2
UGR transversal	20.3
X=4H   Y=8H	S=0.25H
Reflection factor	70/50/20

### OPTICAL

Optik C90/C270	158°
Optik C0/C180	178°
Light distribution simmetry	Symmetrical 2 assis

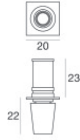


Distance [m]	Cone diameter [m]	illuminance [lx]	E(0°)	E(C90)	E(C0)
0.5	5.14 63.66	1464 5 0	79.0°	89.1°	0
1.0	10.29 127.31	366 1 0	79.0°	89.1°	0
1.5	15.43 190.97	163 1 0	79.0°	89.1°	0
2.0	20.58 254.63	91 0 0	79.0°	89.1°	0
2.5	25.72 318.28	59 0 0	79.0°	89.1°	0
3.0	30.87 381.94	41 0 0	79.0°	89.1°	0

— C0/C180 (Half-peak divergence: 178.2°)  
 — C90/C270 (Half-peak divergence: 158.0°)



Mini\_Albatros | Pendant Luminaires | Accessories  
**82834N00**



Befestigung für abgehängte Decke - Weiß

Material: Messing gebürstet, farbe: Weiß, bearbeitungstyp : Lackierung.

**Code**

**98428**