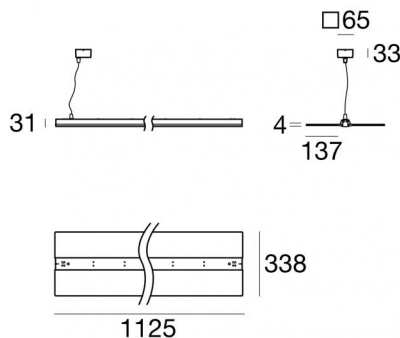


Mini_Albatros_M Master



Systeme - Pendelleuchte | 85-277 V
360 topLED 37 W DC - 44 W AC | Modular Master | CRI 90
82823N00



Technische Daten

Typ	-- Oberfläche
Installationsposition	Decke
Installationsumgebung	Indoor
Lichtquelle	LED
Circuit structure	topLED
Optik	Double Diffused
Light emission direction	downward and upward
Lampe Nennleistung	37 W DC
Gesamtleistung	44 W
Lichtstrom (Lichtquelle)	4572 lm
Nominale Eingangsspannung	220 - 240 V AC
Eingangsspannungsbereich	85 - 277 V AC
Frequency	50 - 60 Hz
Ähnlichste Farbtemperatur / Tone	4000 K
Farbwiedergabeindex	90 Ra
Gleichstrom/Gleichspannung	AC
Isolierklasse	1
IP	IP40
IK	IK08
Glühdrahtprüfung	850°
Direkte Montage auf normal entflammaren Oberflächen	Ja
CE	Ja
Einschließlich Driver	Driver
Leuchte dimmbar	DALI
Schwenkbarkeit	Nein
Drehbarkeit	Nein
Begehbarkeit	Nein
Überrollbarkeit	Nein
Einschließlich Kabel	Ja
Kabellänge	2 m
Harzbeschichtung	Nein
Typ Lichtabstrahlung	Zweiflammig
Nettogewicht	4.1 Kg
Modularity	Modular Master
Schutz vor elektrostatischen Entladungen	Ja
Schutz vor Stoßspannungen	Ja

Oberfläche Gehäuse

Material	Aluminium
Farbe	Weiß
Bearbeitungstyp	Lackierung

Oberfläche Diffusor

Material	PMMA
Farbe	transparent

Cables Pendelleuchte

Max. Kabellänge	1200 mm
-----------------	---------

Mini_Albatros_M Master



Systeme - Pendelleuchte | 85-277 V | 360 topLED 37 W DC - 44 W AC | Modular Master |
CRI 90
82823N00

Double emission systems or pendant luminaires for indoor application.
The natural white LED light source with a double diffused light distribution is composed of 360 topLEDs with CCT of 4000 K and a CRI 90; the source luminous flux is 4572 lm, with a 123.6 lm/W nominal luminous efficacy.

The device body is made of aluminium and features a white finish, processed by means of coating; the diffuser is made of pmma. The ingress protection degree is IP40; the total weight is of 4.1 kg.

The total absorbed power is 44 W. The power supply cable is included and features a 2 m length.

The device features protection class I and can be ceiling-mounted.

Compliant with the EN 60598-1 standard and its specific provisions.

Energieeffizienzklasse

Dieses Produkt enthält 8 Lichtquellen der Energieeffizienzklasse E.

Illuminotechnical Eigenschaften

Light Output Ratio (LOR)	91 %
Lichtstrom (Lichtquelle)	4572 lm
Leuchten Lichtstrom	4182 lm
Consumption	44 W
Leuchten Lichtausbeute	95 lm/W
Farbtemperatur	4000 K
Standard Deviation of Colour Matching	3 Step MacAdam
Farbwiedergabeindex	90 Ra
Standardumgebungstemperatur	-20 / +50°C
Typische Temperatur am Glas	35°C

LED Life / Failure Ratio

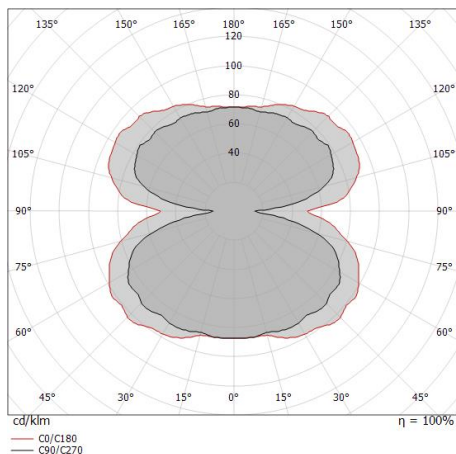
L70 B10 C0 145770h (at Tj 65 Ta 25)

UGR

UGR axial	18.2
UGR transversal	20.3
X=4H Y=8H	S=0.25H
Reflection factor	70/50/20

OPTICAL

Optik C90/C270	158°
Optik C0/C180	178°
Light distribution simmetry	Symmetrical 2 assis



Distance [m]	Cone diameter [m]	illuminance [lx]	E(0°)	E(C90)	E(C0)
0.5	5.14 63.66	1464 5 0	79.0°	89.1°	0
1.0	10.29 127.31	366 1 0	79.0°	89.1°	0
1.5	15.43 190.97	163 1 0	79.0°	89.1°	0
2.0	20.58 254.63	91 0 0	79.0°	89.1°	0
2.5	25.72 318.28	59 0 0	79.0°	89.1°	0
3.0	30.87 381.94	41 0 0	79.0°	89.1°	0

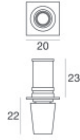
Distance [m] Cone diameter [m] illuminance [lx]

— C0/C180 (Half-peak divergence: 178.2°)
— C90/C270 (Half-peak divergence: 158.0°)

Mini_Albatros_M Master



Mini_Albatros_M Master | Pendant Luminaires | Accessories
82823N00



Befestigung für abgehängte Decke - Weiß

Material: Messing gebürstet, farbe: Weiß, bearbeitungstyp : Lackierung.

Code

98428