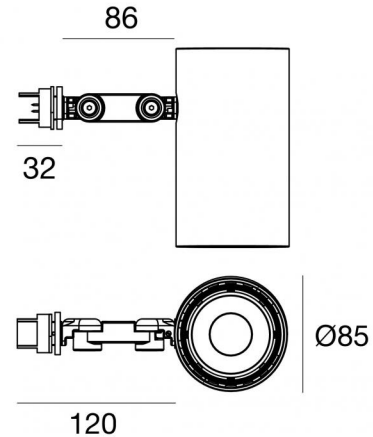


# Tour\_Projectors



Scheinwerfer | 1 arrayLED 22 W DC 640 mA | CRI 90  
**82760W30**



## Technische Daten

Typ	Oberfläche
Installationsposition	Decke
Installationsumgebung	Indoor
Lichtquelle	LED
Circuit structure	arrayLED
Optik	Flood
Light emission direction	frontal
Lampe Nennleistung	22 W DC
Lichtstrom (Lichtquelle)	3633 lm
Ähnlichste Farbtemperatur / Tone	3000 K
Farbwiedergabeindex	90 Ra
Gleichstrom/Gleichspannung	DC
Isolierklasse	2
IP	IP20
Glühdrahtprüfung	850°
Direkte Montage auf normal entflammaren Oberflächen	Ja
CE	Ja
Leuchte dimmbar	Nein
Schwenkbarkeit	Orientabile
Gesamtwinkel (vertikale Ebene)	180 °
Gesamtwinkel (horizontale Ebene)	360 °
Drehbarkeit	Nein
Begehbarkeit	Nein
Überrollbarkeit	Nein
Einschließlich Kabel	Nein
Harzbeschichtung	Nein
Typ Lichtabstrahlung	Einflammig
Nettogewicht	0.9 Kg
Schutz vor elektrostatischen Entladungen	Nein
Schutz vor Stoßspannungen	Nein

## Oberfläche Gehäuse

Material	Aluminium
Farbe	Schwarz
Bearbeitungstyp	Lackierung



Scheinwerfer | 1 arrayLED 22 W DC 640 mA | CRI 90  
**82760W30**

Single emission projectors for indoor application. The warm white LED light source with a flood light distribution is composed of 1 arrayed LEDs with CCT of 3000 K and a CRI 90; the source luminous flux is 3633 lm, with a 165.1 lm/W nominal luminous efficacy.

The device body is made of aluminium and features a black finish, processed by means of coating. The ingress protection degree is IP20; the total weight is of 0.9 kg.

The total absorbed power is 22 W.

The device features protection class II and can be ceiling-mounted.

Compliant with the EN 60598-1 standard and its specific provisions.

### Energieeffizienzklasse

ieses Produkt enthält eine Lichtquelle der Energieeffizienzklasse E.

### Illuminotechnical Eigenschaften

Light Output Ratio (LOR)	74 %
Lichtstrom (Lichtquelle)	3633 lm
Leuchten Lichtstrom	2719 lm
Consumption	22 W
Leuchten Lichtausbeute	123 lm/W
Farbtemperatur	3000 K
Standard Deviation of Colour Matching	2 Step MacAdam
Farbwiedergabeindex	90 Ra
Colour Rendering Index	60 R9
Black Body Locus	On
Standardumgebungstemperatur	-20 / +50°C

### LED Life / Failure Ratio

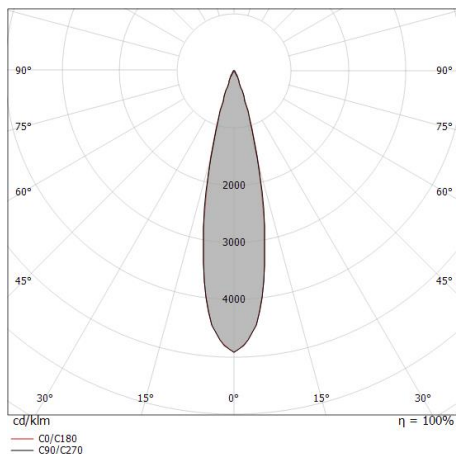
L70 B10 C0 252000h (at Tj 65 Ta 25 )

### UGR

UGR transversal	16
UGR axial	15.9
X=4H   Y=8H	S=0.25H
Reflection factor	70/50/20

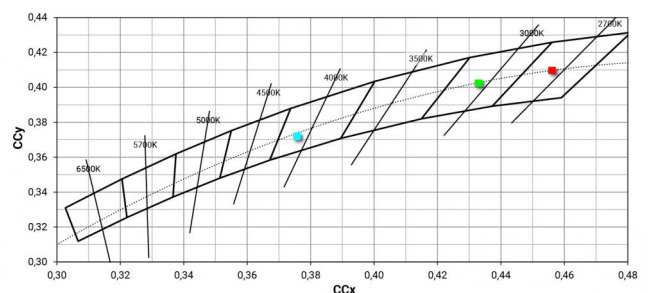
### OPTICAL

Optik C0/C180	24°
Light distribution simmetry	Symmetrical



Distance [m]	Cone diameter [m]	illuminance [lx]
0.5	0.21 0.21	E(0°) 53509 E(C90) 25115 E(C0) 25226
1.0	0.43 0.42	E(0°) 13377 E(C90) 6279 E(C0) 6306
1.5	0.64 0.63	E(0°) 5945 E(C90) 2791 E(C0) 2803
2.0	0.85 0.84	E(0°) 3344 E(C90) 1570 E(C0) 1577
2.5	1.06 1.05	E(0°) 2140 E(C90) 1005 E(C0) 1009
3.0	1.28 1.26	E(0°) 1486 E(C90) 698 E(C0) 701

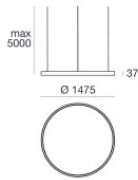
— C0/C180 (Half-peak divergence: 23.8°)  
 — C90/C270 (Half-peak divergence: 24.0°)





Scheinwerfer | 1 arrayLED 22 W DC 640 mA | CRI 90  
**82760W30**

## Components



Tour\_Track

**Code**

82753 - 82756 - 82755 - 82754



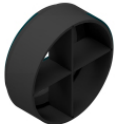
Blendschutz  
Blendschutzart: wabenraster.  
Material:Pom-C, farbe:Schwarz.

**Code**  
C-U300008



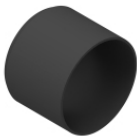
Blendschutz  
Blendschutzart: schermo cilindrico 45°.  
Material:Pom-C, farbe:Schwarz.

**Code**  
C-U300030



Blendschutz  
Blendschutzart: frangiluce a croce.  
Material:Pom-C, farbe:Schwarz.

**Code**  
C-U300031



Blendschutz  
Blendschutzart: schermo cilindrico.  
Material:Pom-C, farbe:Schwarz.

**Code**  
C-U300029



Diffusor  
Diffusorart: filtro ellittico

**Code**  
C-U300007



Optik - SPOT  
Lichtverteilung: spot,Material Verkleidung: polycarbonat uv-beständige

**Code**  
C-U300015



Optik - FLOOD  
Lichtverteilung: flood,Material Verkleidung: ,polycarbonat uv-beständige,polycarbonat uv-beständige,polycarbonat uv-beständige

**Code**  
C-U300016



Optik - WIDE FLOOD  
Lichtverteilung: medium flood,Material Verkleidung: ,polycarbonat uv-beständige,polycarbonat uv-beständige,polycarbonat uv-beständige

**Code**  
C-U300017