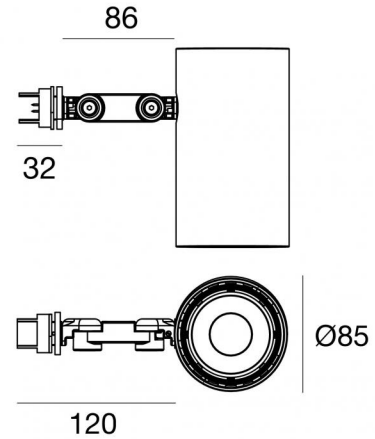


# Tour\_Projectors



Scheinwerfer | 1 arrayLED 22 W DC 640 mA | CRI 90  
**82760W15**



Technische Daten	
Typ	Oberfläche
Installationsposition	Decke
Installationsumgebung	Indoor
Lichtquelle	LED
Circuit structure	arrayLED
Optik	Spot
Light emission direction	frontal
Lampe Nennleistung	22 W DC
Lichtstrom (Lichtquelle)	3633 lm
Ähnlichste Farbtemperatur / Tone	3000 K
Farbwiedergabeindex	90 Ra
Gleichstrom/Gleichspannung	DC
Isolierklasse	2
IP	IP20
Glühdrahtprüfung	850°
Direkte Montage auf normal entflammaren Oberflächen	Ja
CE	Ja
Leuchte dimmbar	Nein
Schwenkbarkeit	Orientabile
Gesamtwinkel (vertikale Ebene)	180 °
Gesamtwinkel (horizontale Ebene)	360 °
Drehbarkeit	Nein
Begehbarkeit	Nein
Überrollbarkeit	Nein
Einschließlich Kabel	Nein
Harzbeschichtung	Nein
Typ Lichtabstrahlung	Einflammig
Nettogewicht	0.9 Kg
Schutz vor elektrostatischen Entladungen	Nein
Schutz vor Stoßspannungen	Nein

Oberfläche Gehäuse	
Material	Aluminium
Farbe	Schwarz
Bearbeitungstyp	Lackierung

Scheinwerfer | 1 arrayLED 22 W DC 640 mA | CRI 90  
**82760W15**

Single emission projectors for indoor application. The warm white LED light source with a spot light distribution is composed of 1 arrayed LEDs with CCT of 3000 K and a CRI 90; the source luminous flux is 3633 lm, with a 165.1 lm/W nominal luminous efficacy.

The device body is made of aluminium and features a black finish, processed by means of coating. The ingress protection degree is IP20; the total weight is of 0.9 kg.

The total absorbed power is 22 W.

The device features protection class II and can be ceiling-mounted.

Compliant with the EN 60598-1 standard and its specific provisions.

### Energieeffizienzklasse

ieses Produkt enthält eine Lichtquelle der Energieeffizienzklasse E.

### Illuminotechnical Eigenschaften

Light Output Ratio (LOR)	74 %
Lichtstrom (Lichtquelle)	3633 lm
Leuchten Lichtstrom	2703 lm
Consumption	22 W
Leuchten Lichtausbeute	122 lm/W
Farbtemperatur	3000 K
Standard Deviation of Colour Matching	2 Step MacAdam
Farbwiedergabeindex	90 Ra
Colour Rendering Index	60 R9
Black Body Locus	On
Standardumgebungstemperatur	-20 / +50°C

### LED Life / Failure Ratio

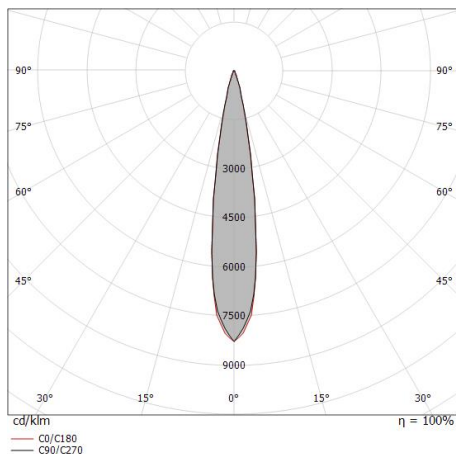
L70 B10 C0 252000h (at Tj 65 Ta 25 )

### UGR

UGR transversal	15.1
UGR axial	15.2
X=4H   Y=8H	S=0.25H
Reflection factor	70/50/20

### OPTICAL

Optik C0/C180	17°
Light distribution simmetry	Symmetrical



Distance [m]	Cone diameter [m]	illuminance [lx]
0.5	0.15	E(0°) 89529 E(C90) 8.8° 43238 E(C0) 8.7° 43839
1.0	0.31	E(0°) 22382 E(C90) 8.8° 10809 E(C0) 8.7° 10960
1.5	0.46	E(0°) 9948 E(C90) 8.8° 4804 E(C0) 8.7° 4871
2.0	0.62	E(0°) 5596 E(C90) 8.8° 2702 E(C0) 8.7° 2740
2.5	0.77	E(0°) 3581 E(C90) 8.8° 1730 E(C0) 8.7° 1754
3.0	0.93	E(0°) 2487 E(C90) 8.8° 1201 E(C0) 8.7° 1218

Distance [m] Cone diameter [m] illuminance [lx]

— C0/C180 (Half-peak divergence: 17.4°)  
 — C90/C270 (Half-peak divergence: 17.6°)

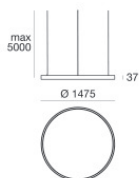
### COLOR VECTOR GRAPHIC





Scheinwerfer | 1 arrayLED 22 W DC 640 mA | CRI 90  
**82760W15**

## Components



Tour\_Track

**Code**

82753 - 82756 - 82755 - 82754



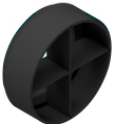
Blendschutz  
Blendschutzart: wabenraster.  
Material:Pom-C, farbe:Schwarz.

**Code**  
C-U300008



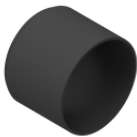
Blendschutz  
Blendschutzart: schermo cilindrico 45°.  
Material:Pom-C, farbe:Schwarz.

**Code**  
C-U300030



Blendschutz  
Blendschutzart: frangiluce a croce.  
Material:Pom-C, farbe:Schwarz.

**Code**  
C-U300031



Blendschutz  
Blendschutzart: schermo cilindrico.  
Material:Pom-C, farbe:Schwarz.

**Code**  
C-U300029



Diffusor  
Diffusorart: filtro ellittico

**Code**  
C-U300007



Optik - SPOT  
Lichtverteilung: spot,Material Verkleidung: polycarbonat uv-beständige

**Code**  
C-U300015



Optik - FLOOD  
Lichtverteilung: flood,Material Verkleidung: ,polycarbonat uv-beständige,polycarbonat uv-beständige,polycarbonat uv-beständige

**Code**  
C-U300016



Optik - WIDE FLOOD  
Lichtverteilung: medium flood,Material Verkleidung: ,polycarbonat uv-beständige,polycarbonat uv-beständige,polycarbonat uv-beständige

**Code**  
C-U300017