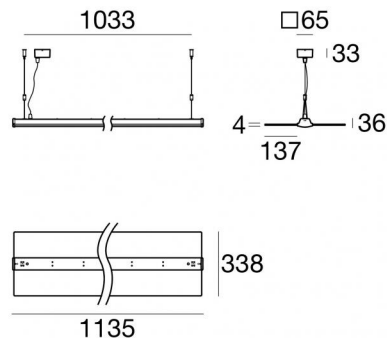




Systeme - Pendelleuchte | 85-277 V  
360 topLED 37 W DC - 44 W AC | CRI 90  
**82749W00**



## Technische Daten

Typ	-- Oberfläche
Installationsposition	Decke
Installationsumgebung	Indoor
Lichtquelle	LED
Circuit structure	topLED
Optik	Double Diffused
Light emission direction	downward and upward
Lampe Nennleistung	37 W DC
Gesamtleistung	44 W
Lichtstrom (Lichtquelle)	4356 lm
Nominale Eingangsspannung	220 - 240 V AC
Eingangsspannungsbereich	85 - 277 V AC
Frequency	50 - 60 Hz
Ähnlichste Farbtemperatur / Tone	3500 K
Farbwiedergabeindex	90 Ra
Gleichstrom/Gleichspannung	AC
Isolierklasse	1
IP	IP40
IK	IK08
Glühdrahtprüfung	850°
Direkte Montage auf normal entflammaren Oberflächen	Ja
CE	Ja
Einschließlich Driver	Driver
Leuchte dimmbar	DALI
Schwenkbarkeit	Nein
Drehbarkeit	Nein
Begehbarkeit	Nein
Überrollbarkeit	Nein
Einschließlich Kabel	Ja
Kabellänge	2 m
Harzbeschichtung	Nein
Typ Lichtabstrahlung	Zweiflammig
Schutz vor elektrostatischen Entladungen	Ja
Schutz vor Stoßspannungen	Ja

## Oberfläche Gehäuse

Material	Aluminium
Farbe	Weiß
Bearbeitungstyp	Lackierung

## Oberfläche Diffusor

Material	PMMA
Farbe	transparent

## Cables Pendelleuchte

Max. Kabellänge	1200 mm
-----------------	---------



Systeme - Pendelleuchte | 85-277 V | 360 topLED 37 W DC - 44 W AC | CRI 90  
**82749W00**

Double emission systems or pendant luminaires for indoor application. The warm white LED light source with a double diffused light distribution is composed of 360 topLEDs with CCT of 3500 K and a CRI 90; the source luminous flux is 4356 lm, with a 117.7 lm/W nominal luminous efficacy.

The device body is made of aluminium and features a white finish, processed by means of coating; the diffuser is made of pmma. The ingress protection degree is IP40;

The total absorbed power is 44 W. The power supply cable is included and features a 2 m length.

The device features protection class I and can be ceiling-mounted.

Compliant with the EN 60598-1 standard and its specific provisions.

### Energieeffizienzklasse

Dieses Produkt enthält 8 Lichtquellen der Energieeffizienzklasse E.

### Illuminotechnical Eigenschaften

Light Output Ratio (LOR)	91 %
Lichtstrom (Lichtquelle)	4356 lm
Leuchten Lichtstrom	3976 lm
Consumption	44 W
Leuchten Lichtausbeute	90 lm/W
Farbtemperatur	3500 K
Standard Deviation of Colour Matching	3 Step MacAdam
Farbwiedergabeindex	90 Ra

Standardumgebungstemperatur	-20 / +50°C
Typische Temperatur am Glas	40°C

### LED Life / Failure Ratio

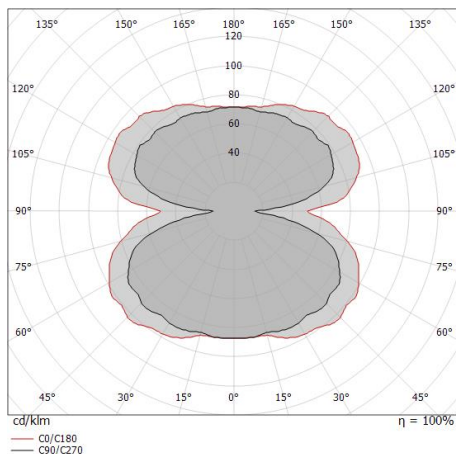
L70 B10 C0 145770h (at Tj 65 Ta 25 )

### UGR

UGR axial	18
UGR transversal	20.1
X=4H   Y=8H	S=0.25H
Reflection factor	70/50/20

### OPTICAL

Optik C90/C270	158°
Optik C0/C180	178°
Light distribution simmetry	Symmetrical 2 assis

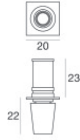


Distance [m]	Cone diameter [m]	illuminance [lx]	E(0°)	E(C90)	E(C0)
0.5	5.14 63.66	1392 5 0	79.0°	89.1°	0
1.0	10.29 127.31	348 1 0	79.0°	89.1°	0
1.5	15.43 190.97	155 1 0	79.0°	89.1°	0
2.0	20.58 254.63	87 0 0	79.0°	89.1°	0
2.5	25.72 318.28	56 0 0	79.0°	89.1°	0
3.0	30.87 381.94	39 0 0	79.0°	89.1°	0

— C0/C180 (Half-peak divergence: 178.2°)  
 - - C90/C270 (Half-peak divergence: 158.0°)



Mini\_Albatros | Pendant Luminaires | Accessories  
**82749W00**



Befestigung für abgehängte Decke - Weiß

Material: Messing gebürstet, farbe: Weiß, bearbeitungstyp : Lackierung.

**Code**

**98428**