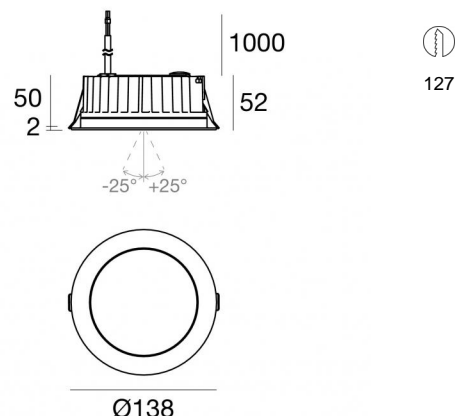


Downlights | 1 arrayLED 13 W DC 350 mA | CRI 80
82454M30

Technische Daten	
Installationsposition	Decke
Installationsumgebung	Outdoor
Lichtquelle	LED
Circuit structure	arrayLED
Optik	Flood
Light emission direction	downward
Lampe Nennleistung	13 W DC
Lichtstrom (Lichtquelle)	2015 lm
Eingangsspannungsbereich	350mA
Ähnlichste Farbtemperatur / Tone	2700 K
Farbwiedergabeindex	80 Ra
Gleichstrom/Gleichspannung	CC
Isolierklasse	3
IP	IP67
IK	IK10
Glühdrahtprüfung	850°
Direkte Montage auf normal entflammaren Oberflächen	Ja
CE	Ja
Einschließlich Driver	Nein
Leuchte dimmbar	DALI - 1-10V
Schwenkbarkeit	Nein
Drehbarkeit	Ja
Gesamtwinkel (vertikale Ebene)	50 °
Begehbarkeit	Nein
Überrollbarkeit	Nein
Einschließlich Kabel	Ja
Kabellänge	1 m
Harzbeschichtung	Ja
Typ Lichtabstrahlung	Einflammig
Nettogewicht	0.9 Kg
Schutz vor elektrostatischen Entladungen	Nein
Schutz vor Stoßspannungen	Nein
Optiktechnologie	Honey comb
Technische Merkmale des Produkts	Acquastop

Oberfläche Gehäuse

Material	Stranggepresstes Aluminium EN AB - 46100
Farbe	Schwarz
Bearbeitungstyp	Offenporige Anodisierung + Pulverlackierung

Oberfläche Diffusor

Material	Extra-helles Glas - Gehärtet
Farbe	transparent
Bearbeitungstyp	Siebdruck

Oberfläche flansch

Material	Stahl AISI 316L
Farbe	Stahl
Bearbeitungstyp	Bürsten

ElektronikC-E200006
On/Off Driver 198-264V AC / 180-275V DC (1 art.)**Cables Electrification**

Cable connector	No
-----------------	----



Downlights | 1 arrayLED 13 W DC 350 mA | CRI 80 82454M30

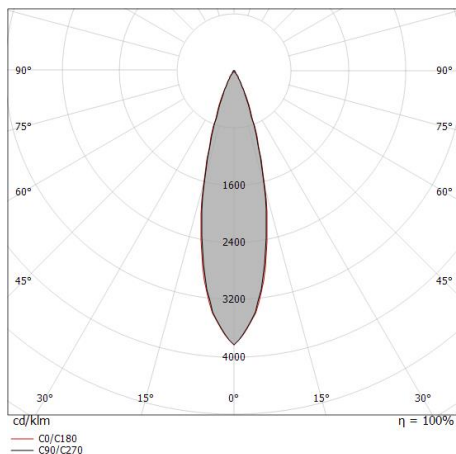
Single emission recessed downlights for outdoor application. The super warm white LED light source with a flood light distribution is composed of 1 arrayLEDs with CCT of 2700 K and a CRI 80; the source luminous flux is 2015 lm, with a 155.0 lm/W nominal luminous efficacy.

The device body is made of die-cast aluminium en ab - 46100 and features a black finish, processed by means of open pore anodizing + powder coating; the diffuser is made of extra clear glass - tempered with a silk-screening treatment. The ingress protection degree is IP67; the total weight is of 0.9 kg. The power supply driver is not provided and is to be ordered separately.

The total absorbed power is 13 W. The power supply cable is included and features a 1 m length.

The device features protection class III and can be ceiling-mounted, with a 127 mm diameter hole (in plasterboard) with an outer casing, code 99749(for concrete or masonry).

Compliant with the EN 60598-1 standard and its specific provisions.



Distance [m]	Cone diameter [m]	illuminance [lx]
0.5	0.24 0.24	E(0°) 14342 E(C90) 13.3° 6661 E(C0) 13.6° 6627
1.0	0.47 0.48	E(0°) 3585 E(C90) 13.3° 1665 E(C0) 13.6° 1657
1.5	0.71 0.73	E(0°) 1594 E(C90) 13.3° 740 E(C0) 13.6° 736
2.0	0.95 0.97	E(0°) 896 E(C90) 13.3° 416 E(C0) 13.6° 414
2.5	1.18 1.21	E(0°) 574 E(C90) 13.3° 266 E(C0) 13.6° 265
3.0	1.42 1.45	E(0°) 398 E(C90) 13.3° 185 E(C0) 13.6° 184

Distance [m] Cone diameter [m] illuminance [lx]

— C0/C180 (Half-peak divergence: 27.2°)
— C90/C270 (Half-peak divergence: 26.6°)

Energieeffizienzklasse

ieses Produkt enthält eine Lichtquelle der Energieeffizienzklasse E.

Illuminotechnical Eigenschaften

Light Output Ratio (LOR)	46 %
Lichtstrom (Lichtquelle)	2015 lm
Leuchten Lichtstrom	936 lm
Consumption	12 W
Leuchten Lichtausbeute	78 lm/W
Farbtemperatur	2700 K
Standard Deviation of Colour Matching	2 Step MacAdam
Farbwiedergabeindex	80 Ra
Standardumgebungstemperatur	-20 / +50°C
Typische Temperatur am Glas	40°C

LED Life / Failure Ratio

L70 B10 C0 252000h (at Tj 65 Ta 25)

UGR

UGR axial	8.6
UGR transversal	8.9
X=4H Y=8H	S=0.25H
Reflection factor	70/50/20

OPTICAL

Optik C0/C180	27°
Light distribution simmetry	Symmetrical



Orma_CJ | Downlights | Accessories
82454M30



Einbaugehäuse - (zu ergänzen mit Universalgrill 99750)
installationsposition: decke; typ installation: mauerwerk L=290mm, H=125mm, D=190mm

Code
99749



Zubehör für Außengehäuse - Universalgitter für Außengehäuse 99749

Code
99750