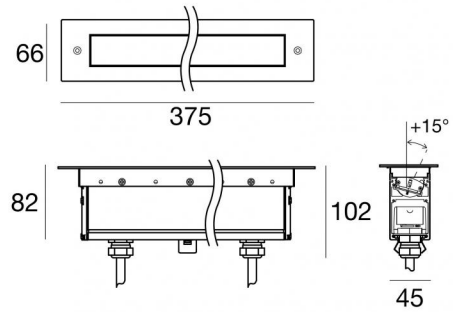




Lineare Elemente | 220-240 V  
6 x powerLEDs 12.2 W DC - 13.5 W AC | CRI 80  
**82309W25**



Technische Daten	
Typ	Frame
Installationsposition	Boden
Installationsumgebung	Outdoor
Lichtquelle	LED
Circuit structure	powerLEDs
Optik	Elliptical
Light emission direction	upward
Lampe Nennleistung	12.2 W DC
Gesamtleistung	13.5 W
Lichtstrom (Lichtquelle)	1812 lm
Nominale Eingangsspannung	220 - 240 V AC
Eingangsspannungsbereich	220 - 240 V AC
Frequency	50 - 60 Hz
Ähnlichste Farbtemperatur / Tone	3000 K
Farbwiedergabeindex	80 Ra
Gleichstrom/Gleichspannung	AC
Isolierklasse	1
IP	IP67
IK	IK10
Glühdrahtprüfung	850°
Direkte Montage auf normal entflammaren Oberflächen	Ja
CE	Ja
Einschließlich Driver	Driver
Leuchte dimmbar	DALI
Schwenkbarkeit	Nein
Drehbarkeit	Ja
Gesamtwinkel (horizontale Ebene)	15 °
Gesamtwinkel (vertikale Ebene)	0 °
Begehbarkeit	Ja
Überrollbarkeit	Nein
Einschließlich Kabel	Ja
Kabellänge	0.2 m
Harzbeschichtung	Nein
Typ Lichtabstrahlung	Einflammig
Nettogewicht	1.5 Kg
Schutz vor elektrostatischen Entladungen	4 KV
Schutz vor Stoßspannungen	6 KV

### Oberfläche Gehäuse

Material	Aluminium 6060
Farbe	Schwarz eloxiert
Bearbeitungstyp	Anodisierung 15 µm

### Oberfläche Diffusor

Material	Extra-helles Glas - Gehärtet
Farbe	transparent
Bearbeitungstyp	Siebdruck

### Oberfläche flansch

Material	Stahl AISI 316
Farbe	Stahl
Bearbeitungstyp	Bürsten



Lineare Elemente | 220-240 V | 6 x powerLEDs 12.2 W DC - 13.5 W AC | CRI 80  
**82309W25**

### Energieeffizienzklasse

ieses Produkt enthält eine Lichtquelle der Energieeffizienzklasse D.

### Illuminotechnical Eigenschaften

Light Output Ratio (LOR)	55 %
Lichtstrom (Lichtquelle)	1812 lm
Leuchten Lichtstrom	1009 lm
Consumption	13.5 W
Leuchten Lichtausbeute	74 lm/W
Farbtemperatur	3000 K
Standard Deviation of Colour Matching	1.5 Step
Farbwiedergabeindex	80 Ra
Standardumgebungstemperatur	-20 / +50°C
Typische Temperatur am Glas	40°C

### LED Life / Failure Ratio

L70 B10 C0 361980h (at Tj 60 Ta 25 )

### UGR

UGR axial	18.9
UGR transversal	7.2
X=4H   Y=8H	S=0.25H
Reflection factor	70/50/20

### OPTICAL

Optik C90/C270	44°
Optik C0/C180	29°
Light distribution simmetry	Symmetrical 2 assis

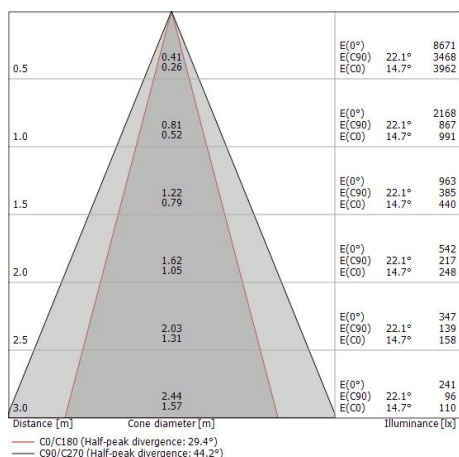
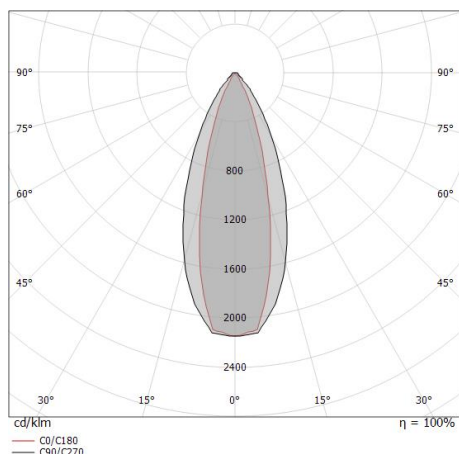
Single emission lines for outdoor application. The warm white LED light source with a elliptical light distribution is composed of 6 powered LEDs with CCT of 3000 K and a CRI 80; the source luminous flux is 1812 lm, with a 148.5 lm/W nominal luminous efficacy.

The device body is made of aluminium 6060 and features a anodised black finish, processed by means of 15 µm anodizing; the diffuser is made of extra clear glass - tempered with a silk-screening treatment. The ingress protection degree is IP67; the total weight is of 1.5 kg.

The total absorbed power is 13.5 W. The power supply cable is included and features a 0.2 m length.

The device features protection class I and can be floor-mounted with an outer casing, code 98671 (for concrete or masonry).

Compliant with the EN 60598-1 standard and its specific provisions.





		<p>Einbaugehäuse          installationsposition: wand, boden; typ installation: mauerwerk L=356mm, H=138.3mm,          D=100.2mm.          Material:Eisen, farbe:Zink, bearbeitungstyp :Verzinken.</p>	<p><b>Finish</b>          Grey</p>	<p><b>Code</b>          98671</p>
		<p>Kabel und Stecker          Länge 5000 mm.</p>		<p><b>Code</b>          99822</p>
		<p>Kabel und Stecker          Länge 1000 mm.</p>		<p><b>Code</b>          99823</p>
		<p>Kabel und Stecker          Länge 5000 mm.</p>		<p><b>Code</b>          99824</p>
		<p>Kabel und Stecker          Länge 10000 mm.</p>		<p><b>Code</b>          99825</p>
		<p>Kabel und Stecker          Länge 1000 mm.</p>		<p><b>Code</b>          99826</p>