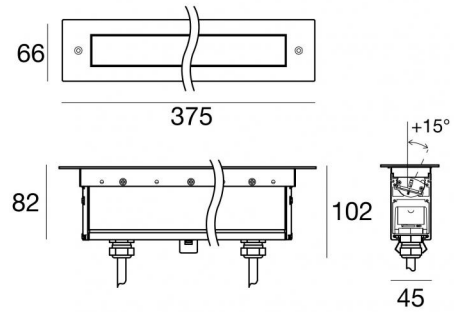




Lineare Elemente | 198-264 V  
6 x powerLEDs 13.2 W DC - 14.5 W AC | CRI 80  
**82308W08**



Technische Daten	
Typ	Frame
Installationsposition	Boden
Installationsumgebung	Outdoor
Lichtquelle	LED
Circuit structure	powerLEDs
Optik	Narrow Spot
Light emission direction	upward
Lampe Nennleistung	13.2 W DC
Gesamtleistung	14.5 W
Lichtstrom (Lichtquelle)	1812 lm
Nominale Eingangsspannung	220 - 240 V AC
Eingangsspannungsbereich	198 - 264 V AC
Frequency	50 - 60 Hz
Ähnlichste Farbtemperatur / Tone	3000 K
Farbwiedergabeindex	80 Ra
Gleichstrom/Gleichspannung	AC
Isolierklasse	1
IP	IP67
IK	IK10
Glühdrahtprüfung	850°
Direkte Montage auf normal entflammaren Oberflächen	Ja
CE	Ja
Einschließlich Driver	Driver
Leuchte dimmbar	Nein
Schwenkbarkeit	Nein
Drehbarkeit	Ja
Gesamtwinkel (horizontale Ebene)	15 °
Gesamtwinkel (vertikale Ebene)	0 °
Begehbarkeit	Ja
Überrollbarkeit	Nein
Einschließlich Kabel	Ja
Kabellänge	0.2 m
Harzbeschichtung	Nein
Typ Lichtabstrahlung	Einflammig
Nettogewicht	1.5 Kg
Schutz vor elektrostatischen Entladungen	4 KV
Schutz vor Stoßspannungen	6 KV

### Oberfläche Gehäuse

Material	Aluminium 6060
Farbe	Schwarz eloxiert
Bearbeitungstyp	Anodisierung 15 µm

### Oberfläche Diffusor

Material	Extra-helles Glas - Gehärtet
Farbe	transparent
Bearbeitungstyp	Siebdruck

### Oberfläche flansch

Material	Stahl AISI 316
Farbe	Stahl
Bearbeitungstyp	Bürsten

### Cables Electrification

IP (locked condition)	68
Cable connector	Female Socket 3 Pin
Cable connector	Male Plug 3 pin

Lineare Elemente | 198-264 V | 6 x powerLEDs 13.2 W DC - 14.5 W AC | CRI 80  
**82308W08**

Single emission lines for outdoor application. The warm white LED light source with a narrow spot light distribution is composed of 6 powered LEDs with CCT of 3000 K and a CRI 80; the source luminous flux is 1812 lm, with a 137.3 lm/W nominal luminous efficacy.

The device body is made of aluminium 6060 and features a anodised black finish, processed by means of 15 µm anodizing; the diffuser is made of extra clear glass - tempered with a silk-screening treatment. The ingress protection degree is IP67; the total weight is of 1.5 kg.

The total absorbed power is 14.5 W. The power supply cable is included and features a 0.2 m length.

The device features protection class I and can be floor-mounted with an outer casing, code 98671 (for concrete or masonry).

Compliant with the EN 60598-1 standard and its specific provisions.

### Energieeffizienzklasse

ieses Produkt enthält eine Lichtquelle der Energieeffizienzklasse D.

### Illuminotechnical Eigenschaften

Light Output Ratio (LOR)	57 %
Lichtstrom (Lichtquelle)	1812 lm
Leuchten Lichtstrom	1038 lm
Consumption	14.5 W
Leuchten Lichtausbeute	71 lm/W
Farbtemperatur	3000 K
Standard Deviation of Colour Matching	1.5 Step
Farbwiedergabeindex	80 Ra

Standardumgebungstemperatur	-20 / +50°C
Typische Temperatur am Glas	40°C

### LED Life / Failure Ratio

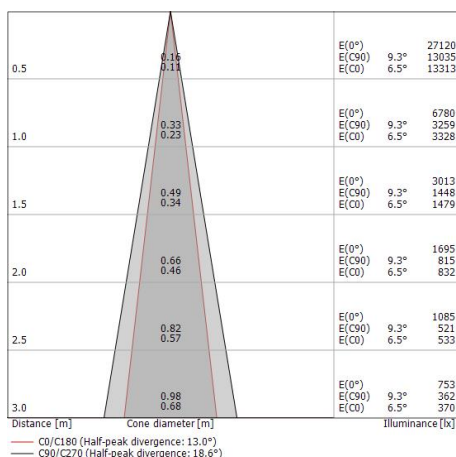
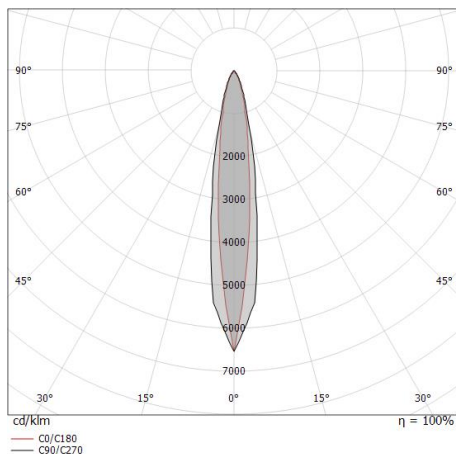
L70 B10 C0 361980h (at Tj 60 Ta 25 )

### UGR

UGR axial	11.7
UGR transversal	10.2
X=4H   Y=8H	S=0.25H
Reflection factor	70/50/20

### OPTICAL

Optik C90/C270	19°
Optik C0/C180	13°
Light distribution simmetry	Symmetrical 2 assis





	<p>Kabel und Stecker Länge 2000 mm; isolierung doppio; querschnitt 1.5 mm<sup>2</sup>; kabelklemme: nein; außendurchmesser: 9.5 mm; farben: blau - braun - gelb-grün.</p>	<p><b>Code</b> <u>99057</u></p>	
	<p>Kabel und Stecker Länge 5000 mm; isolierung doppio; querschnitt 1.5 mm<sup>2</sup>; kabelklemme: nein; außendurchmesser: 9.5 mm; farben: blau - braun - gelb-grün.</p>	<p><b>Code</b> <u>98147</u></p>	
		<p>Kabel und Stecker Länge 10000 mm; isolierung doppio; querschnitt 1.5 mm<sup>2</sup>; kabelklemme: nein; außendurchmesser: 9.5 mm; farben: blau - braun - gelb-grün.</p>	<p><b>Code</b> <u>98146</u></p>
		<p>Einbaugehäuse installationsposition: wand, boden; typ installation: mauerwerk L=356mm, H=138.3mm, D=100.2mm. Material:Eisen, farbe:Zink, bearbeitungstyp :Verzinken.</p>	<p><b>Finish</b> Grey <b>Code</b> <u>98671</u></p>